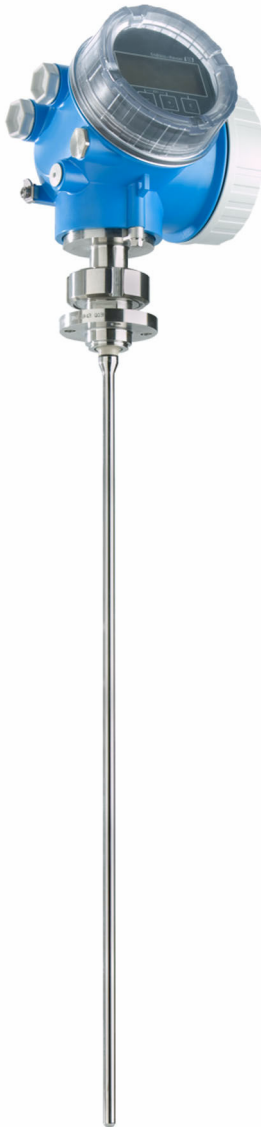


技术资料

Levelflex FMP53

导波雷达液位计

卫生应用场合中的液位测量



应用

- 杆式探头
- 卫生型过程连接 (Tri-Clamp 卡箍、11851、11864、NEUMO、Varivent N、SMS)
- 过程温度: $-20 \dots +150 \text{ }^{\circ}\text{C}$ ($-4 \dots +302 \text{ }^{\circ}\text{F}$)
- 过程压力: $-1 \dots +16 \text{ bar}$ ($-14.5 \dots +232 \text{ psi}$)
- 最大测量范围: 6 m (20 ft) (杆式探头)
- 测量精度: $\pm 2 \text{ mm}$ ($\pm 0.08 \text{ in}$)
- 通过国际防爆认证、WHG 认证、EN10204-3.1 检测证书、EHEDG 测试、3-A 认证、CoC ASME-BPE 认证
- 线性协议 (三点、五点)

优势

- 即使介质和过程条件发生变化仍可可靠测量
- 采用 HistoROM 智能数据管理技术, 调试、维护和诊断简单
- 采用多路回波跟踪算法, 具有最高稳定性
- 硬件和软件设计遵循 IEC 61508 标准 (最高安全等级为 SIL3)
- 无缝集成至控制系统或资产管理系统中
- 全中文显示的操作界面
- 采用 Bluetooth® 无线技术, 通过免费的 iOS / Android app 进行调试、操作和维护
- 简单自检, 符合 SIL 和 WHG 要求
- 采用 Heartbeat Technology™ (心跳技术)

目录

重要文档信息	4	过程压力范围	43
图标	4	介电常数 (DC)	43
功能与系统设计	5	机械结构	44
测量原理	5	外形尺寸	44
测量系统	7	探头长度公差	51
输入	9	重量	52
测量变量	9	材质: GT19 外壳 (塑料)	52
测量范围	9	材质: GT20 外壳 (铸铝, 粉末涂层)	53
盲区距离	10	过程连接的材质	54
工作频率	10	探头的材质	55
输出	11	安装架的材质	56
输出信号	11	分体式传感器转接头和连接电缆的材质	56
报警信号	12	材料: 防护罩	57
线性化功能	12	可操作性	57
电气隔离	12	操作方式	57
通信规范参数	13	现场操作	59
电源	17	通过分离型显示与操作单元 FHX50 操作	59
接线端子分配	17	通过 Bluetooth® 无线技术操作	60
设备插头	22	远程操作	61
电源	22	罐区系统集成	64
功率消耗	25	SupplyCare 库存管理软件	65
电流消耗	25	证书和认证	68
电源故障	26	CE 标志	68
电势平衡	26	RoHS 认证	68
接线端子	26	RCM 标志	68
电缆入口	26	防爆认证	68
电缆规格	26	双层密封, 符合 ANSI/ISA 12.27.01 标准	68
过电压保护	27	功能安全手册	68
性能参数	28	溢出保护	68
参考操作条件	28	卫生合规认证	68
参考测量精度	28	ASME BPE 认证 (CoC)	68
分辨率	29	最大允许压力不超过 200 bar (2 900 psi) 的压力设备	69
响应时间	29	无线电认证	69
环境温度的影响	29	跟踪记录	69
安装	30	测试和证书	70
安装要求	30	印刷版产品文档	70
环境条件	40	其他标准和准则	71
环境温度	40	订购信息	72
环境温度范围	40	订购信息	72
储存温度	42	三点线性标定	73
气候等级	42	五点线性标定	74
海拔高度符合 IEC61010-1 Ed.3 标准	42	用户自定义参数	75
防护等级	42	标签 (可选)	75
抗振性	42	应用软件包	75
清洁探头	42	心跳自诊断	75
电磁兼容性 (EMC)	42	心跳自校验	76
过程条件	43	心跳自监测	76
过程温度范围	43	附件	77
		设备专用附件	77
		通信专用附件	81
		服务专用附件	82

系统产品	82
补充文档资料	82
《简明操作指南》 (KA)	83
《操作手册》 (BA)	83
《安全指南》 (XA)	83
《功能安全手册》 (FY/SD)	83

重要文档信息

图标

安全图标



危险
危险状况警示图标。疏忽会导致人员严重或致命伤害。



警告
危险状况警示图标。疏忽可能导致人员严重或致命伤害。



小心
危险状况警示图标。疏忽可能导致人员轻微或中等伤害。



注意
操作和其他影响提示信息图标。不会导致人员伤害。

电气图标



直流电



交流电



直流电和交流电



接地连接

操作员默认此接地端已经通过接地系统可靠接地。



保护性接地 (PE)

建立任何其他连接之前，必须确保接地端已经可靠接地。
设备内外部均有接地端。

- 内部接地端：将保护接地端连接至电源。
- 外部接地端：将设备连接至工厂接地系统。

特定信息图标和图中的图标



允许

允许的操作、过程或动作



禁止

禁止的操作、过程或动作



提示

附加信息



参见文档



参考图



提示信息或重要分步操作

1、2、3

操作步骤



操作结果

1、2、3 ...

部件号

A、B、C ...

视图

 **连接电缆的耐温能力**

连接电缆的最低耐温值

功能与系统设计

测量原理

概述

Levelflex 是基于行程时间原理 (ToF) 工作的“俯视式”测量系统，测量参考点至介质表面间的距离。探头发射高频脉冲信号，信号沿探头传播。脉冲信号在介质表面发生反射，反射信号被仪表接收，并被转换成物位信息。此测量方法被称之为 TDR 法 (时域反射法)。

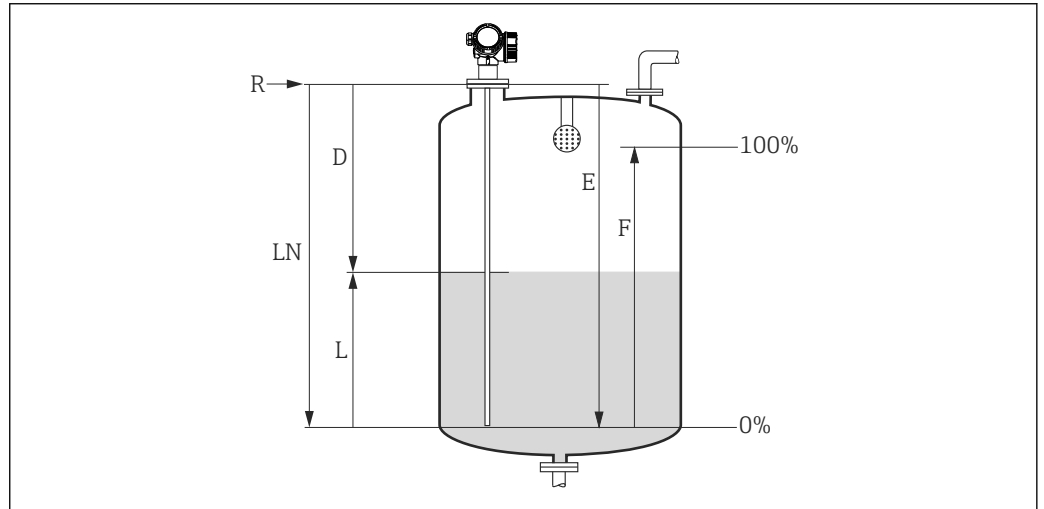



图 1 导波雷达的液位测量参数

- LN 探头长度
- D 距离
- L 液位
- R 测量参考点
- E 空标距离 (零点)
- F 满标距离 (满量程)

 测量参考点 (R) 在过程连接处。

介电常数

介质的介电常数 (DC) 直接影响高频脉冲信号的反射能力。测量大介电常数 (DC) 的介质时 (例如水和氨水), 脉冲反射信号强; 相反, 测量小介电常数 (DC) 的介质时 (例如碳氢化合物), 脉冲反射信号弱。

输入

脉冲反射信号沿探头传输至仪表后, 微处理器进行信号分析, 识别产品表面的高频脉冲信号反射回波。清晰的信号检测系统和 PulseMaster® 软件凝聚了 30 多年的行程时间 (ToF) 原理测量经验。

至介质表面的距离 D 和脉冲信号行程时间 t 成正比:

$$D = c \cdot t / 2,$$

其中, c 为光速。

基于已知的空标距离 E , 液位 L 的计算公式如下:

$$L = E - D$$

用户可以自行开启 Levelflex 的干扰回波抑制功能, 确保干扰回波 (例如罐体内部夹具和支杆产生的干扰回波) 不会被误识别为真正的回波信号。

输出

Levelflex 在出厂前已经按照用户订购的探头长度进行预设置。因此, 在大多数场合中只需输入相关应用参数, 设备即可自动适应测量条件。电流输出型设备的零点 (E) 和满量程 (F) 的出厂设置分别为 4 mA 和 20 mA; 数字量输出型设备和显示单元的零点 (E) 和满量程 (F) 的出厂设置分别为 0 % 和 100 %。可以现场或远程开启线性化功能, 允许手动或半自动输入线性化表, 最多包含 32 个点。线性化功能可以将液位转换成体积或质量参数。

产品生命周期

设计

- 通用测量原理
- 测量不受介质特性的影响
- 硬件和软件开发遵循 SIL IEC 61508 标准
- 直接测量界面

采购

- Endress+Hauser 是全球物位测量领域的市场领导者，保护用户资产安全
- 全球技术支持和服务

安装

- 无需专用工具
- 带极性反接保护
- 先进的可拆卸式接线端子
- 独立接线腔，保护主要电子部件

调试

- 引导式菜单确保快速调试，简单六步操作
- 中文纯文本显示，降低因理解错误或混淆导致的风险
- 现场直接读取所有参数
- 仪表自带《简明操作指南》印刷版

操作

- 多路回波矢量跟踪算法：自学习回波搜索算法综合考虑了回波信号在短时间和较长时期的变化历史，对探测信号进行合理性分析，并进行干扰回波抑制，确保可靠测量。
- 符合 NAMUR NE107 标准

维护

- HistoROM：仪表组态设置和测量值数据备份
- 精准的仪表诊断和过程诊断，提供清晰详细的补救措施，有助于快速解决问题
- 直观的引导式操作菜单，全中文显示，节省培训、维护和操作成本
- 允许在防爆危险区中打开电子腔盖板进行操作

废弃

- 订货号可以用于后续产品订购
- 符合 RoHS 环保标准（关于限制在电子电器设备中使用某些有害成分的指令），电子部件无铅焊接
- 环保回收

测量系统

探头选型

FMP53

用于液位测量

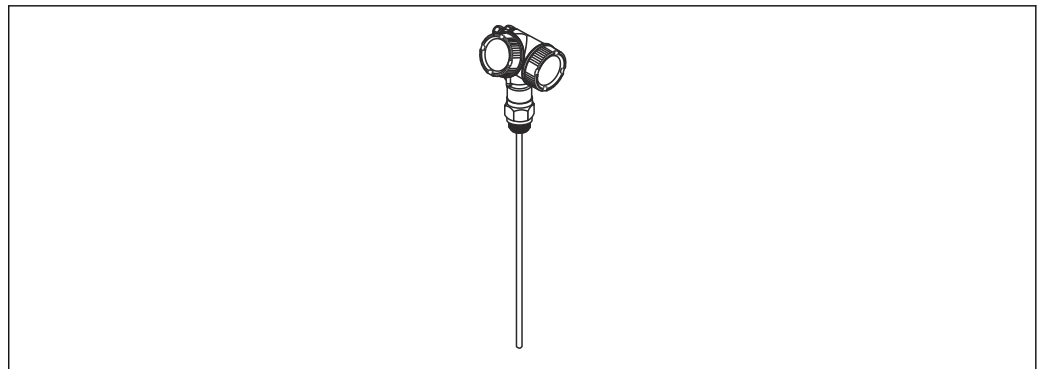



图 2 杆式探头

A0011387

杆式探头

- 最大探头长度
 - 4 m (13 ft); 不可拆式杆式探头
 - 6 m (20 ft); 可拆式杆式探头
- 材质:
 - 316L, Ra < 0.76 μm (30 μin)
 - 316L, 电抛光处理, Ra < 0.38 μm (15 μin)
-  ■ 可连接参考探头
 - FMP53 的标定套件 (订货号: 71041382)
 - 可用于高压釜
 - FMP53 的防护罩 (订货号: 71041379)

输入

测量变量

测量变量为参考点至介质表面间的距离。

基于输入的空标距离“E”计算物位。

此外，通过线性化功能（32 个线性化点）可以将物位转换成其他变量（体积、质量）。

测量范围

下表中列举了介质分组及对应量程。

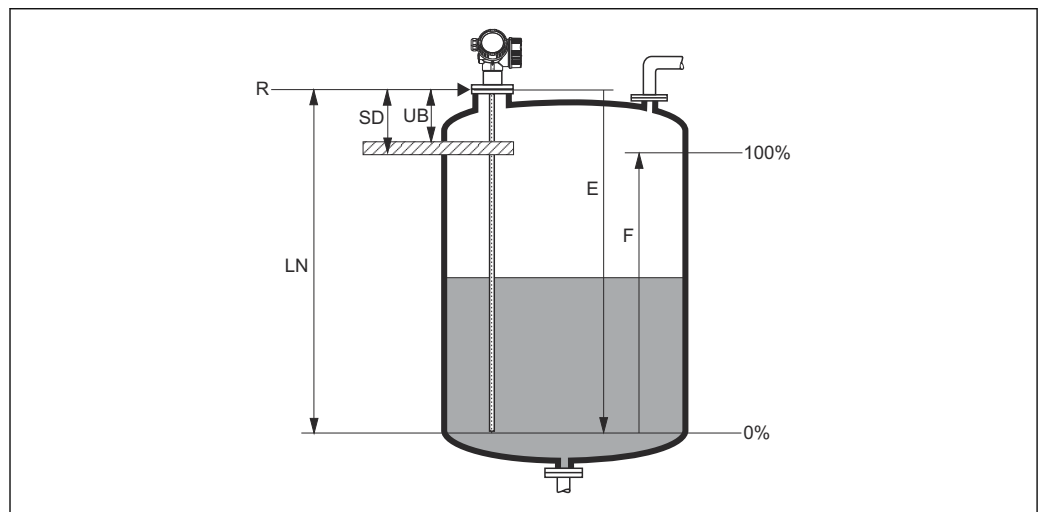
Levelflex FMP53			
介质分组	ϵ_r	典型液体	量程
			杆式探头
1	1.4...1.6	液化气体，例如 N ₂ 、CO ₂	特殊选型
2	1.6...1.9	<ul style="list-style-type: none"> ■ 液化气体，例如丙烷 ■ 溶剂 ■ 氟利昂 ■ 棕榈油 	<ul style="list-style-type: none"> ■ 一体式探头：4 m (13 ft) ■ 可拆式探头：6 m (20 ft)
3	1.9...2.5	矿物油、燃料	<ul style="list-style-type: none"> ■ 一体式探头：4 m (13 ft) ■ 可拆式探头：6 m (20 ft)
4	2.5...4	<ul style="list-style-type: none"> ■ 苯、甲苯、苯乙烯 ■ 呋喃 ■ 萘 	<ul style="list-style-type: none"> ■ 一体式探头：4 m (13 ft) ■ 可拆式探头：6 m (20 ft)
5	4...7	<ul style="list-style-type: none"> ■ 氯苯、氯仿 ■ 硝基漆 ■ 异氰酸、苯胺 	<ul style="list-style-type: none"> ■ 一体式探头：4 m (13 ft) ■ 可拆式探头：6 m (20 ft)
6	> 7	<ul style="list-style-type: none"> ■ 水溶液 ■ 酒精（乙醇） ■ 酸、碱 	<ul style="list-style-type: none"> ■ 一体式探头：4 m (13 ft) ■ 可拆式探头：6 m (20 ft)



潮湿物料产生的粘附会减小最大量程。

盲区距离

上盲区距离 (UB) 是测量参考点 (安装法兰) 至最高物位间的最小距离。



A0011279

图 3 确定盲区距离和安全距离

- R 测量参考点
- LN 探头长度
- UB 上盲区距离
- E 空标距离 (零点)
- F 满标距离 (满量程)
- SD 安全距离

盲区距离 (工厂设置) :

长度不超过 6 m (20 ft) 的杆式探头: 200 mm (8 in)

i 出厂时, 盲区距离已预设置。允许根据应用条件修改设置。

如果使用喷头, 盲区距离不得小于 50 mm (2 in)。

使用杆式探头测量介电常数 (DC) 大于 7 的介质时, 盲区距离通常会减小至 100 mm (4 in)。

盲区距离不适用于在导波管/旁通管中测量的应用场合。

在盲区距离内无法保证可靠测量。

i 除了盲区距离 (BD), 还可以设置安全距离 (SD)。物位上升进入安全距离 (SD) 内时, 仪表发出警告信号。

工作频率

100 MHz...1.5 GHz

输出

输出信号

HART

- 信号编码:
FSK ± 0.5 mA, 在整个电流范围内
- 数据传输速率:
1200 Bit/s
- 电气隔离:
是

Bluetooth®蓝牙无线技术

- 设备型号:
订货号 610 “安装附件”, 选型代号 NF“蓝牙”
- 操作/设置:
使用 SmartBlue App
- 在参考操作条件下的操作距离为:
> 10 m (33 ft)
- 加密:
通过加密通信和密码加密保护防止未经授权的错误操作


PROFIBUS PA

- 信号编码:
曼彻斯特总线电力传输 (MBP)
- 数据传输速率:
31.25 kBit/s, 电压模式
- 电气隔离:
是

FOUNDATION Fieldbus

- 信号编码:
曼彻斯特总线电力传输 (MBP)
- 数据传输速率:
31.25 kBit/s, 电压模式
- 电气隔离:
是

开关量输出

 HART 设备可选开关量输出。

- 功能:
集电极开路开关量输出
- 开关响应:
两种状态 (导通或不导通); 一旦达到设定的开启点/关闭点, 开关动作
- 故障模式:
不导通
- 电气连接参数:
 $U = 16 \dots 35 \text{ V}_{\text{DC}}$, $I = 0 \dots 40 \text{ mA}$
- 内部电阻:
 $R_i < 880 \Omega$
设置仪表时必须考虑内部电阻上的电压降。例如必须保证连接继电器具有足够高的电压能够正常驱动继电器动作。
- 绝缘电压:
悬空, 与电源间的绝缘电压为 $1350 \text{ V}_{\text{DC}}$, 与接地端间的绝缘电压为 $500 \text{ V}_{\text{AC}}$
- 开关点:
用户自定义设置, 分别设置开启点和关闭点
- 开关切换延迟时间:
 $0 \dots 100 \text{ s}$ 范围内的用户自定义设置, 分别设置开启点和关闭点

- 扫描速度:
 - 与测量周期相关
- 信号源/设备变量:
 - 线性化后的物位
 - 距离
 - 端子电压
 - 电子模块温度
 - 相对回波强度
 - 高级诊断块的诊断值
 - 仅适用界面测量
- 开关动作次数:
 - 无限制

报警信号

取决于接口类型，显示下列故障信息：

- 电流输出
 - 故障模式选择（符合 NAMUR NE 43 标准）：
 - 低电流报警：3.6 mA
 - 高电流报警（工厂设置）：22 mA
 - 用户自定义故障模式的电流值：3.59 ... 22.5 mA
- 现场显示单元
 - 状态信号（符合 NAMUR NE 107 标准）
 - 纯文本显示
- 调试软件，通过数字式通信（HART、PROFIBUS PA、FOUNDATION Fieldbus）或服务接口（CDI）操作
 - 状态信号（符合 NAMUR NE 107 标准）
 - 纯文本显示

线性化功能

使用设备的线性化功能将测量值转换为长度或体积单位的数值。仪表内置卧罐体积计算的线性化表。允许手动或半自动输入其他线性化表，最多包含 32 对参数。

电气隔离

所有输出回路均相互电气隔离。

通信规范参数

HART

制造商 ID	17 (0x11)
设备类型 ID	0x1122
HART 版本号	7.0
设备描述文件 (DTM、DD)	详细信息和文件登陆以下网址查询: <ul style="list-style-type: none"> ▪ www.endress.com ▪ www.fieldcommgroup.org
HART 负载	最小 250 Ω
HART 设备参数	<p>可以将测量值分配给任意设备参数。</p> <p>主要测量变量 (PV 值)</p> <ul style="list-style-type: none"> ▪ 线性化后的物位 ▪ 距离 ▪ 电子模块温度 ▪ 相对回波强度 <p>第二变量 (SV)、第三变量 (TV) 和第四变量 (QV) 对应的测量值</p> <ul style="list-style-type: none"> ▪ 线性化后的物位 ▪ 距离 ▪ 端子电压 ▪ 电子模块温度 ▪ 绝对回波强度 ▪ 相对回波强度 ▪ ϵ_r 计算值
支持功能	<ul style="list-style-type: none"> ▪ Burst 模式 ▪ 其他变送器状态

无线 HART 通信

最小启动电压	17.5 V
启动电流	4 mA
启动时间	80 s
最小工作电压	17.5 V
Multidrop 电流	4.0 mA
连接设置时间	30 s

PROFIBUS PA

制造商 ID	17 (0x11)
识别码	0x1558
Profile 版本号	3.02
GSD 文件	详细信息和文件登陆以下网址查询:
GSD 文件版本号	<ul style="list-style-type: none"> ▪ www.endress.com ▪ www.profibus.org
输出值	<p>模拟量输入:</p> <ul style="list-style-type: none"> ▪ 线性化后的物位 ▪ 距离 ▪ 端子电压 ▪ 电子模块温度 ▪ 绝对回波强度 ▪ 相对回波强度 ▪ ϵ_r 计算值 <p>数字量输入:</p> <ul style="list-style-type: none"> ▪ 高级诊断块 ▪ PFS 块的状态输出
输入值	<p>模拟量输出:</p> <ul style="list-style-type: none"> ▪ PLC 输出的模拟量 (适用带外部压力和温度的传感器模块) ▪ PLC 输出的模拟量 (在显示屏上显示) <p>数字量输出:</p> <ul style="list-style-type: none"> ▪ 高级诊断模块 ▪ 限位器块 ▪ 传感器测量块 ▪ 传感器历史记录保存块 ▪ 状态输出
支持功能	<ul style="list-style-type: none"> ▪ 标识和维护 通过控制系统和铭牌简便标识设备 ▪ 自动适应识别码 GSD 兼容模式, 与上一代 Levelflex M FMP4x 兼容 ▪ 物理层诊断 通过端子电压和电报监控进行 PROFIBUS 段耦合器和 Levelflex M FMP4x 的安装检查 ▪ PROFIBUS 上传/下载 通过 PROFIBUS 上传/下载, 参数的读取和写入速度最多可以提高 10 倍 ▪ 浓缩状态 诊断信息清晰分类, 便捷自动故障信息查询

FOUNDATION Fieldbus

制造商 ID	0x452B48
设备类型	0x1028
设备修订版本号	0x01
DD 文件修订版本号	详细信息和文件登陆以下网址查询:
CFE 文件修订版本号	<ul style="list-style-type: none"> ▪ www.endress.com ▪ www.fieldcommgroup.org
设备测试器版本号 (ITK 版本号)	6.0.1
ITK 测试号	IT085300
链接主站功能 (LAS)	是
“链接主站”和“基本设备”可选	是; 出厂设置: 基本设备
节点地址	工厂设置: 247 (0xF7)
支持功能	<p>支持下列功能:</p> <ul style="list-style-type: none"> ▪ 重启 ▪ ENP 重启 ▪ 设置 ▪ 线性化功能 ▪ 自检

虚拟通信关系 (VCR)	
VCR 数量	44
VFD 中的链接对象数量	50
固定入口数量	1
VCR 客户端数量	0
VCR 服务器数量	10
VCR 源点数量	43
VCR 受点数量	0
VCR 预订方数量	43
VCR 发布方数量	43
设备链接能力	
时隙	4
最小内部 PDU 延迟时间	8
最大响应延迟时间	20


转换块

块	内容	输出值
设置转换块	包含所有标准调试参数	<ul style="list-style-type: none"> ■ 物位或容积 (通道 1) (取决于块配置) ■ 距离 (通道 2)
高级设置转换块	包含用于更加精准测量设置的所有参数	无输出值
显示转换块	包含现场显示设置参数	无输出值
诊断转换块	包含诊断信息	无输出值
高级诊断转换块	包含用于高级诊断的参数	无输出值
专家设置转换块	包含要求用户深入了解设备操作的参数, 确保正确设置参数	无输出值
专家信息转换块	包含提供设备状态信息的参数	无输出值
服务传感器转换块	包含仅允许 Endress+Hauser 服务工程师访问的参数	无输出值
服务信息转换块	包含为 Endress+Hauser 服务工程师提供设备状态信息的参数	无输出值
数据传输转换块	包含用于备份显示单元中设备设置的参数, 以及用于将保存配置写入至设备的参数。Endress+Hauser 服务部门可访问这些参数。	无输出值

功能块

块	内容	固定块数量	实例块数量	执行时间	功能
资源块	资源块中包含用于对设备进行唯一标识的所有参数。它是设备的电子铭牌。	1	0	-	扩展
模拟量输入块	模拟量输入块 (AI) 接收传感器块输入值 (由通道号选择), 并使参数成为其他功能块的输入。	2	3	25 ms	扩展
数字量输入块	数字量输入块接收数字量输入值 (例如: 量程已被超出的标识), 并使参数成为其他功能块的输入。	1	2	20 ms	标准
多路模拟量输出块	多路模拟量输出块用于从总线到设备传输模拟值。	1	0	20 ms	标准
多路数字量输出块	多路数字量输出块用于从总线到设备传输数字值。	1	0	20 ms	标准

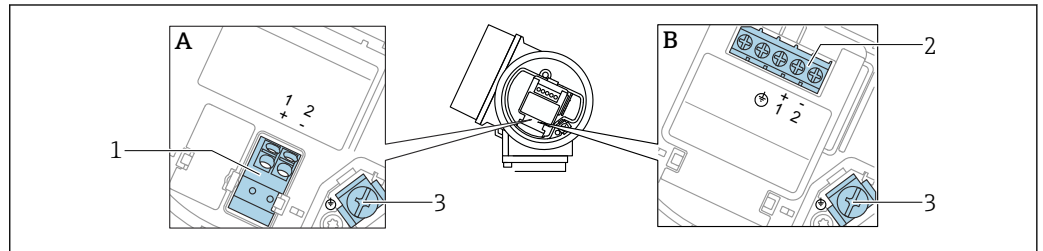
块	内容	固定块数量	实例块数量	执行时间	功能
PID 块	PID 块用作比例-积分-微分控制器，适用于现场大多数闭环控制器。提供级联控制和前馈控制功能。	1	1	25 ms	标准
算术功能块	算术功能块设计用于执行简单的算术功能。用户无需知道如何编写方程。按名称选择算术算法，由用户确定选择何种功能。	1	1	25 ms	标准
信号特征块	信号特征块包含两个部分，均带输入值的非线性输出值。非线性功能通过查询表格简单实现，表格中包含任意 21 对 x-y 参数对。	1	1	25 ms	标准
输入选择块	输入选择块可以在最多四路输入中进行选择，按照设置进行输出值。通常接收模拟量输入块的信号。输入块可以选择最大值、最小值、平均值和“最佳”值。	1	1	25 ms	标准
积分器块	积分器块按时间积分变量，或累积脉冲输入块。积分器块可以用作累加器，累加变量，直至复位；或用作带设定点的批量累加器，积分值和累加值与预设定值比较，生成离散数字量信号，直至满足设置要求。	1	1	25 ms	标准
模拟量报警块		1	1	25 ms	标准

 每台设备上总共最多可以安装 20 个块，包含预安装块。

电源

接线端子分配

接线端子分配，两线制：4 ... 20 mA HART

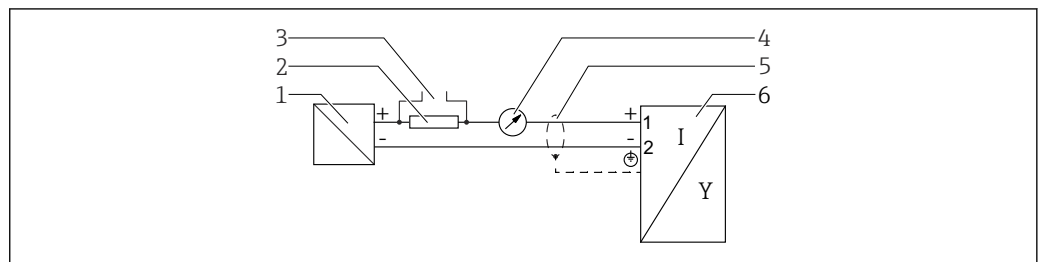


A0036498

图 4 接线端子分配，两线制：4 ... 20 mA HART

- A 不带内置过电压保护单元
- B 带内置过电压保护单元
- 1 连接 4 ... 20 mA HART 无源信号：接线端子 1 和 2，不带内置过电压保护单元
- 2 连接 4 ... 20 mA HART 无源信号：接线端子 1 和 2，带内置过电压保护单元
- 3 电缆屏蔽层的接线端子

接线图：两线制：4 ... 20 mA HART

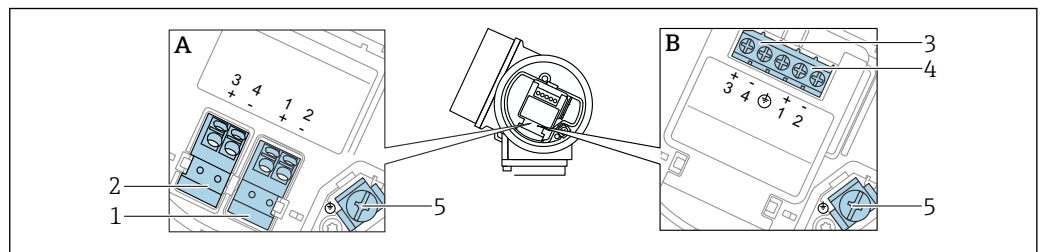


A0036499

图 5 接线图：两线制：4 ... 20 mA HART

- 1 电源的有源安全栅（例如 RN221N）；注意端子电压
- 2 HART 通信阻抗 ($\geq 250 \Omega$)；注意最大负载
- 3 Commubox FXA195 或 FieldXpert SFX350/SFX370 接口（通过 VIATOR 蓝牙调制解调器）
- 4 模拟显示单元；注意最大负载
- 5 电缆屏蔽层；注意电缆规格
- 6 测量设备

接线端子分配，两线制：4 ... 20 mA HART，开关量输出

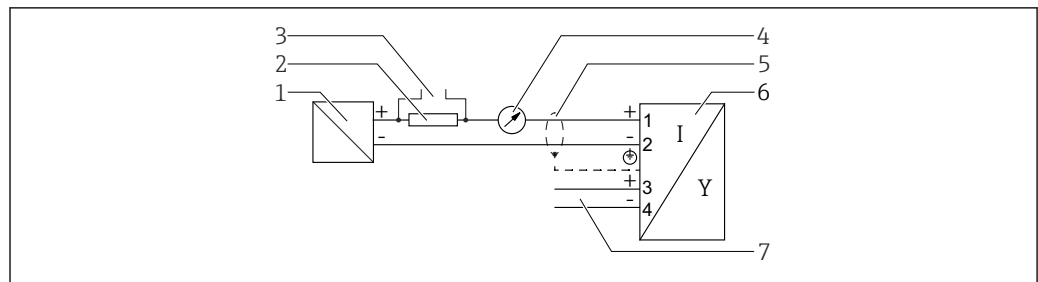


A0036500

图 6 接线端子分配，两线制：4 ... 20 mA HART，开关量输出

- A 不带内置过电压保护单元
- B 带内置过电压保护单元
- 1 连接 4 ... 20 mA HART 无源信号：接线端子 1 和 2，不带内置过电压保护单元
- 2 连接开关量输出（集电极开路）：接线端子 3 和 4，不带内置过电压保护单元
- 3 连接开关量输出（集电极开路）：接线端子 3 和 4，带内置过电压保护单元
- 4 连接 4 ... 20 mA HART 无源信号：接线端子 1 和 2，带内置过电压保护单元
- 5 电缆屏蔽层的接线端子

接线图：两线制：4 ... 20 mA HART，开关量输出

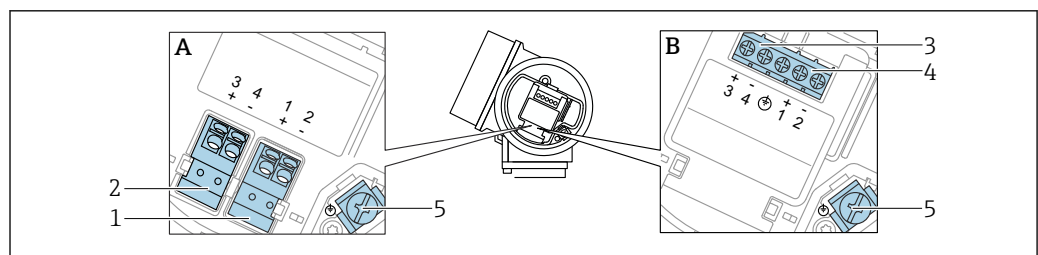


A0036501

图 7 接线图：两线制：4 ... 20 mA HART，开关量输出

- 1 电源的有源安全栅（例如 RN221N）；注意端子电压
- 2 HART 通信阻抗 ($\geq 250 \Omega$)：注意最大负载
- 3 Commubox FXA195 或 FieldXpert SFX350/SFX370 连接口（通过 VIATOR 蓝牙调制解调器）
- 4 模拟显示单元；注意最大负载
- 5 电缆屏蔽层；注意电缆规格
- 6 测量设备
- 7 开关量输出（集电极开路）

接线端子分配，两线制：4 ... 20 mA HART，4 ... 20 mA

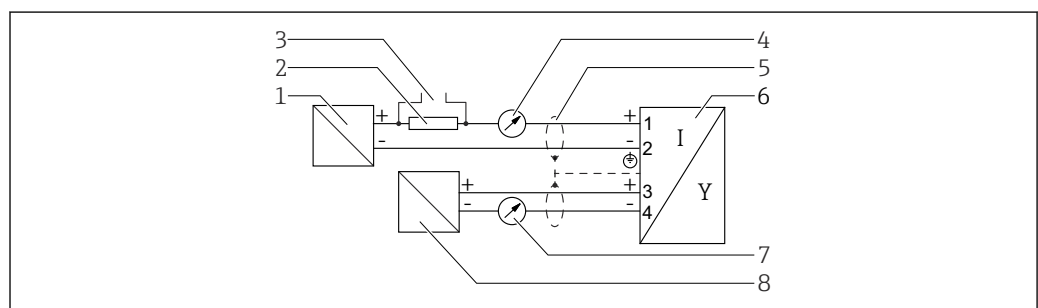


A0036502

图 8 接线端子分配，两线制：4 ... 20 mA HART，4 ... 20 mA

- A 不带内置过电压保护单元
- B 带内置过电压保护单元
- 1 连接电流输出 1，4 ... 20 mA HART 无源信号：接线端子 1 和 2，不带内置过电压保护单元
- 2 连接电流输出 2，4 ... 20 mA：接线端子 3 和 4，不带内置过电压保护单元
- 3 连接电流输出 1，4 ... 20 mA HART 无源信号：接线端子 1 和 2，带内置过电压保护单元
- 4 连接电流输出 2，4 ... 20 mA：接线端子 3 和 4，带内置过电压保护单元
- 5 电缆屏蔽层的接线端子

接线图：两线制：4 ... 20 mA HART，4 ... 20 mA

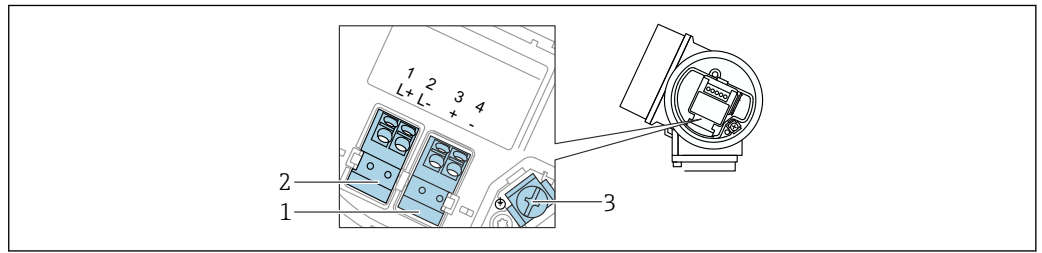


A0036502

图 9 接线图：两线制：4 ... 20 mA HART，4 ... 20 mA

- 1 电源的有源安全栅（例如 RN221N），电流输出 1；注意端子电压
- 2 HART 通信阻抗 ($\geq 250 \Omega$)：注意最大负载
- 3 Commubox FXA195 或 FieldXpert SFX350/SFX370 连接口（通过 VIATOR 蓝牙调制解调器）
- 4 模拟显示单元；注意最大负载
- 5 电缆屏蔽层；注意电缆规格
- 6 测量设备
- 7 模拟显示单元；注意最大负载
- 8 电源的有源安全栅（例如 RN221N），电流输出 2；注意端子电压

接线端子分配, 四线制: 4 ... 20 mA HART (10.4 ... 48 V_{DC})

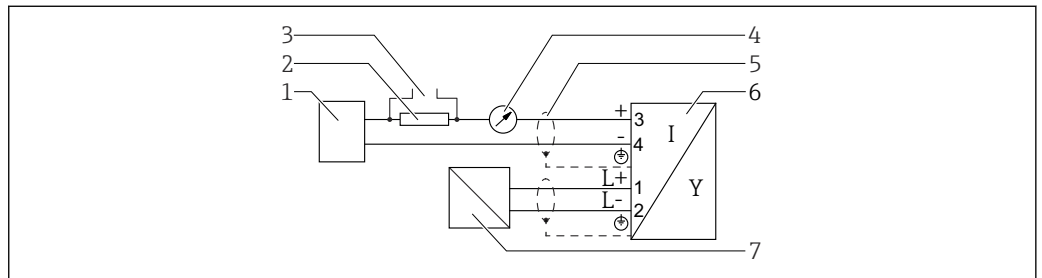


A0036516

☑ 10 接线端子分配, 四线制: 4 ... 20 mA HART (10.4 ... 48 V_{DC})

- 1 连接 4 ... 20 mA HART 有源信号: 接线端子 3 和 4
- 2 连接电源: 接线端子 1 和 2
- 3 电缆屏蔽层的接线端子

接线图: 四线制: 4 ... 20 mA HART (10.4 ... 48 V_{DC})

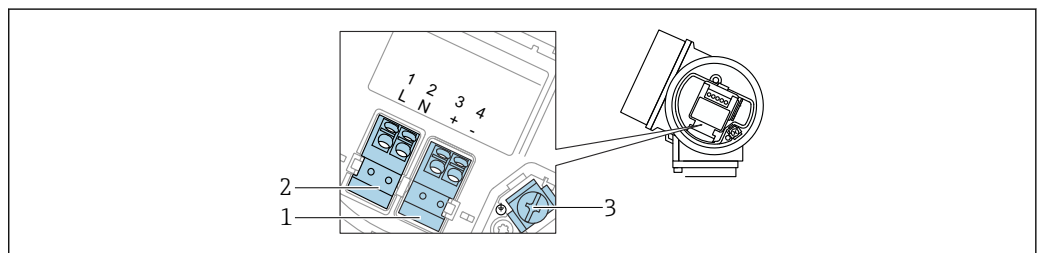


A0036526

☑ 11 接线图: 四线制: 4 ... 20 mA HART (10.4 ... 48 V_{DC})

- 1 计算单元, 例如 PLC
- 2 HART 通信阻抗 ($\geq 250 \Omega$): 注意最大负载
- 3 Commubox FXA195 或 FieldXpert SFX350/SFX370 接口 (通过 VIATOR 蓝牙调制解调器)
- 4 模拟显示单元; 注意最大负载
- 5 电缆屏蔽层; 注意电缆规格
- 6 测量设备
- 7 供电电压: 注意端子电压和电缆规格

接线端子分配, 四线制: 4 ... 20 mA HART (90 ... 253 V_{AC})



A0036519

☑ 12 接线端子分配, 四线制: 4 ... 20 mA HART (90 ... 253 V_{AC})

- 1 连接 4 ... 20 mA HART 有源信号: 接线端子 3 和 4
- 2 连接电源: 接线端子 1 和 2
- 3 电缆屏蔽层的接线端子



为了确保电气安全:

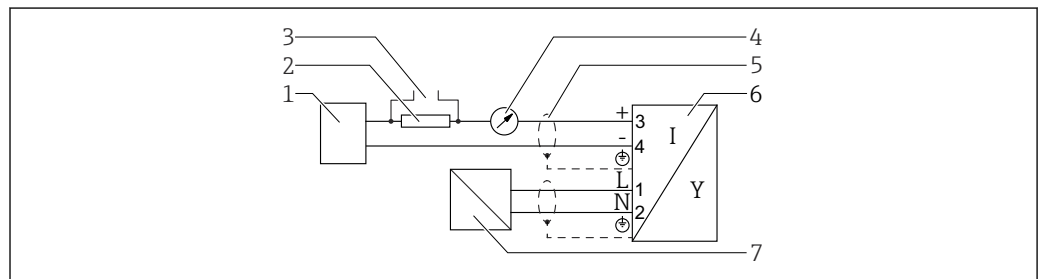
- ▶ 禁止断开保护性接地连接。
- ▶ 断开保护性接地连接前，切断设备电源。

i 连接电源前，将保护性接地连接至内部接地端（3）。如有必要，将等电势线连接到外部接地端。

i 为了确保电磁兼容性（EMC），禁止仅通过供电电缆的保护性接地端实现设备接地。同时还必须连接功能性接地端和过程连接（法兰或螺纹连接）或外部接地端。

i 必须在设备附近安装便于操作的电源开关。请将电源开关标识为设备断路器保护器（IEC/EN61010）。

接线图：四线制：4 ... 20 mA HART (90 ... 253 V_{AC})

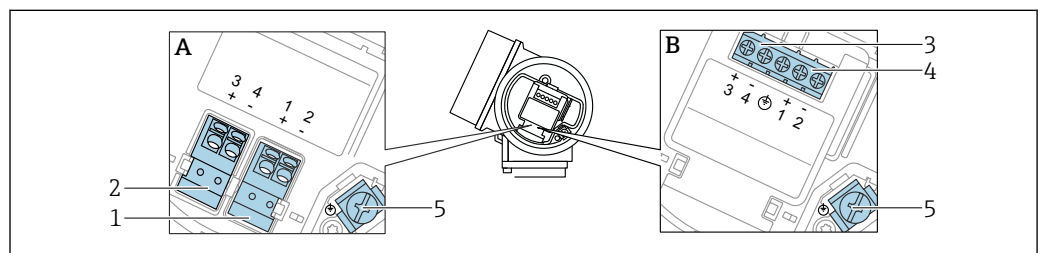


A0036527

图 13 接线图：四线制：4 ... 20 mA HART (90 ... 253 V_{AC})

- 1 计算单元，例如 PLC
- 2 HART 通信阻抗 ($\geq 250 \Omega$)：注意最大负载
- 3 Commubox FXA195 或 FieldXpert SFX350/SFX370 连接口（通过 VIATOR 蓝牙调制解调器）
- 4 模拟显示单元；注意最大负载
- 5 电缆屏蔽层；注意电缆规格
- 6 测量设备
- 7 供电电压：注意端子电压和电缆规格

接线端子分配 PROFIBUS PA / FOUNDATION Fieldbus

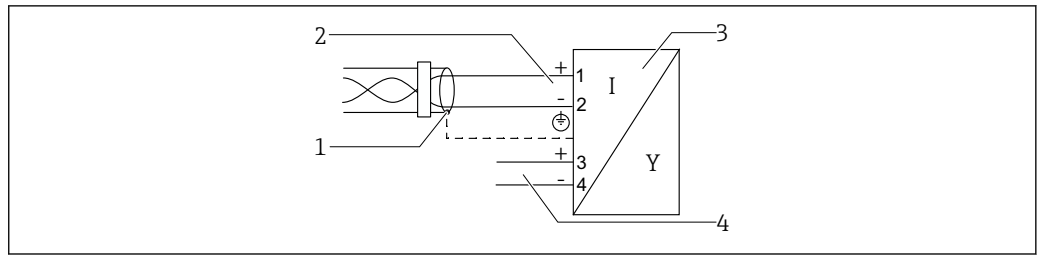


A0036500

图 14 接线端子分配 PROFIBUS PA / FOUNDATION Fieldbus

- A 不带内置过电压保护单元
- B 带内置过电压保护单元
- 1 连接 PROFIBUS PA / FOUNDATION Fieldbus：接线端子 1 和 2，不带内置过电压保护单元
- 2 连接开关量输出（集电极开路）：接线端子 3 和 4，不带内置过电压保护单元
- 3 连接开关量输出（集电极开路）：接线端子 3 和 4，带内置过电压保护单元
- 4 连接 PROFIBUS PA / FOUNDATION Fieldbus：接线端子 1 和 2，带内置过电压保护单元
- 5 电缆屏蔽层的接线端子

接线图: PROFIBUS PA / FOUNDATION Fieldbus



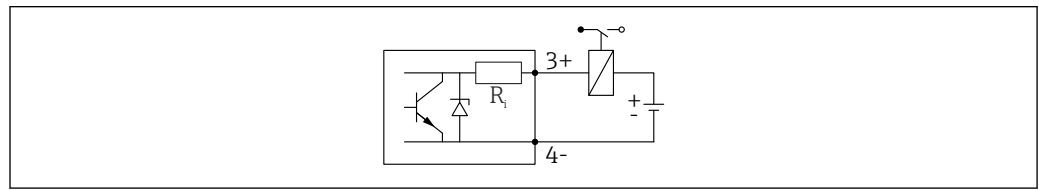
A0036530

15 接线图: PROFIBUS PA / FOUNDATION Fieldbus

- 1 电缆屏蔽层; 注意电缆规格
- 2 连接 PROFIBUS PA / FOUNDATION Fieldbus
- 3 测量设备
- 4 开关量输出 (集电极开路)

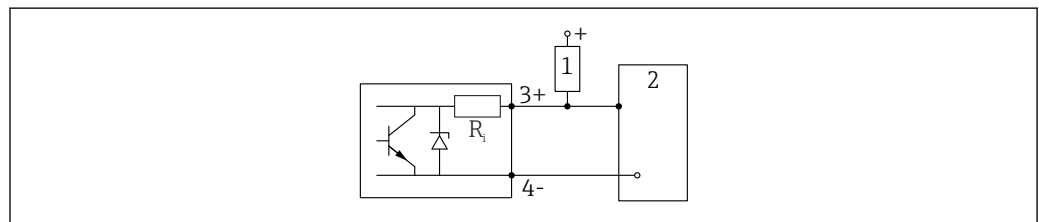
开关量输出的连接实例

i HART 设备可选开关量输出。



A0015909

16 连接继电器



A0015910

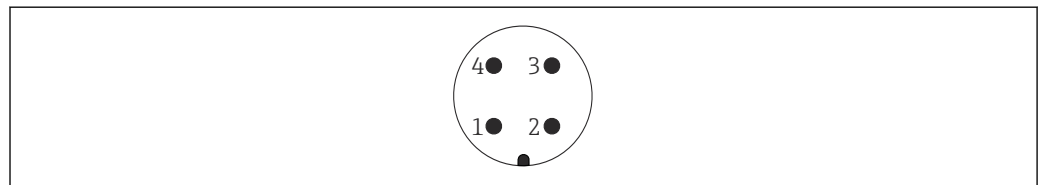
17 连接数字量输入

- 1 上拉电阻
- 2 数字量输入

i 为了优化抗干扰能力，建议连接外接电阻（继电器内部阻抗或上拉电阻），电阻小于 1000 Ω。

设备插头

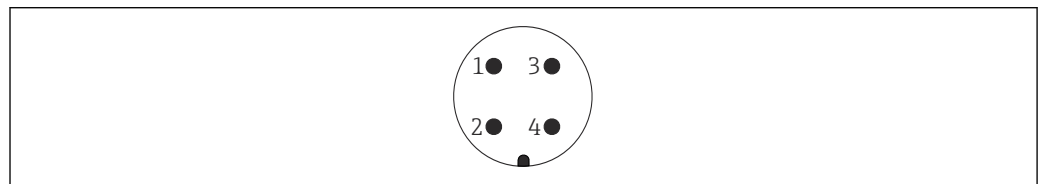
i 使用带插头的设备型号时，无需打开外壳即可连接信号电缆。



A0011175

18 M12 插头的针脚分配

- 1 信号+
- 2 未分配
- 3 信号-
- 4 接地



A0011176

19 7/8"插头的针脚分配

- 1 信号-
- 2 信号+
- 3 未分配
- 4 屏蔽线

电源

需要外接电源。

i Endress+Hauser 提供多种类型的电源。

两线制; 4...20 mA HART, 无源输出

两线制; 4...20 mA HART¹⁾

“认证” ²⁾	设备的端子电压 U	最大负载 R, 取决于供电单元的供电电压 U ₀
<ul style="list-style-type: none"> ▪ 非防爆危险区 ▪ Ex nA ▪ Ex ic ▪ CSA GP 	11.5 ... 35 V ^{3) 4)}	<p style="text-align: right; font-size: small;">A0035511</p>
Ex ia / IS	11.5 ... 30 V ⁴⁾	
<ul style="list-style-type: none"> ▪ Ex d / XP ▪ Ex ic[ia] ▪ Ex tD / DIP 	13.5 ... 30 V ^{4) 5)}	<p style="text-align: right; font-size: small;">A0034969</p>

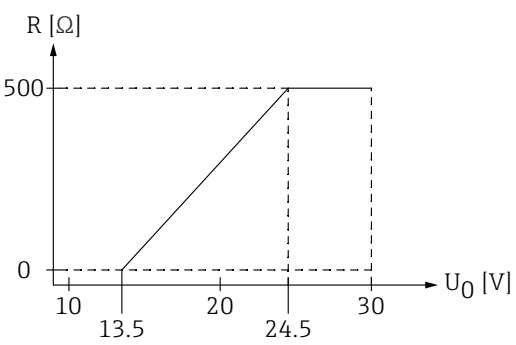
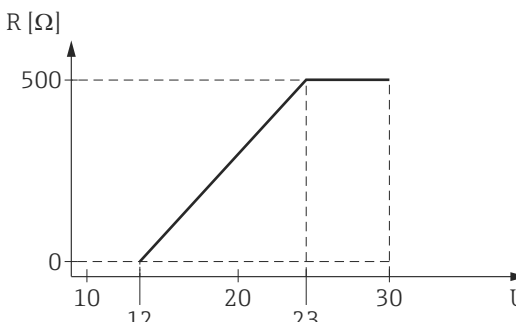
- 1) 产品选型表中的订购选项 020, 选型代号 A
- 2) 产品选型表中的订购选项 010
- 3) 环境温度 $T_a \leq -30^\circ\text{C}$ 时, 如果设备的低电流报警 (MIN) 设置为 3.6 mA, 启动设备所需的端子电压 $U \geq 14\text{ V}$ 。环境温度 $T_a > 60^\circ\text{C}$ 时, 如果设备的低电流报警 (MIN) 设置为 3.6 mA, 启动设备所需的端子电压 $U \geq 12\text{ V}$ 。可以设置启动电流。设备以固定电流 ($I \geq 4.5\text{ mA}$) 工作时 (HART Multidrop 模式), 在整个温度范围内 $U \geq 11.5\text{ V}$ 即可满足要求。
- 4) 如果使用蓝牙模块, 最小供电电压增加 2 V。
- 5) 环境温度 $T_a \leq -30^\circ\text{C}$ 时, 如果设备的低电流报警 (MIN) 设置为 3.6 mA, 启动设备所需的端子电压 $U \geq 16\text{ V}$ 。

两线制; 4...20mA HART, 开关量输出¹⁾

“认证” ²⁾	设备的端子电压 U	最大负载 R, 取决于供电单元的供电电压 U ₀
<ul style="list-style-type: none"> ▪ 非防爆危险区 ▪ Ex nA ▪ Ex nA(ia) ▪ Ex ic ▪ Ex ic[ia] ▪ Ex d[ia] / XP ▪ Ex ta / DIP ▪ CSA GP 	13.5 ... 35 V ^{3) 4)}	<p style="text-align: right; font-size: small;">A0034971</p>
<ul style="list-style-type: none"> ▪ Ex ia / IS ▪ Ex ia + Ex d[ia] / IS + XP 	13.5 ... 30 V ^{3) 4)}	

- 1) 产品选型表中的订购选项 020, 选型代号 B
- 2) 产品选型表中的订购选项 010
- 3) 环境温度 $T_a \leq -30^\circ\text{C}$ 时, 如果设备的低电流报警 (MIN) 设置为 3.6 mA, 启动设备所需的端子电压 $U \geq 16\text{ V}$ 。
- 4) 如果使用蓝牙模块, 最小供电电压增加 2 V。

两线制; 4...20mA HART, 4...20mA ¹⁾

“认证” ²⁾	设备的端子电压 U	最大负载 R, 取决于供电单元的供电电压 U ₀
所有	通道 1: 13.5 ... 30 V ^{3) 4) 5)}	 <p style="text-align: right; font-size: small;">A0034969</p>
	通道 2: 12 ... 30 V	 <p style="text-align: right; font-size: small;">A0022583</p>

- 1) 产品选型表中的订购选项 020, 选型代号 C
- 2) 产品选型表中的订购选项 010
- 3) 环境温度 $T_a \leq -30\text{ °C}$ 时, 如果设备的低电流报警 (MIN) 设置为 3.6 mA, 启动设备所需的端子电压 $U \geq 16\text{ V}$ 。
- 4) 环境温度 $T_a \leq -40\text{ °C}$ 时, 最高允许端子电压 $U \leq 28\text{ V}$ 。
- 5) 如果使用蓝牙模块, 最小供电电压增加 2 V。

内置极性反接保护	是
允许残余纹波范围, f = 0...100 Hz	$U_{SS} < 1\text{ V}$
允许残余纹波范围, f = 100...10000 Hz	$U_{SS} < 10\text{ mV}$

四线制, 4...20 mA HART, 有源输出

“电源; 输出” ¹⁾	端子电压 U	最大负载 R _{max}
K: 四线制, 90...253 V _{AC} ; 4...20 mA HART	90 ... 253 V _{AC} (50 ... 60 Hz), 过电压保护等级 II	500 Ω
L: 四线制, 10.4...48V _{DC} ; 4...20mA HART	10.4 ... 48 V _{DC}	

1) 产品选型表中的订购选项 020

PROFIBUS PA, FOUNDATION Fieldbus

“电源; 输出” ¹⁾	“认证” ²⁾	端子电压
E: 两线制; FOUNDATION Fieldbus, 开关量输出 G: 两线制; PROFIBUS PA, 开关量输出	<ul style="list-style-type: none"> ▪ 非防爆危险区 ▪ Ex nA ▪ Ex nA[ia] ▪ Ex ic ▪ Ex ic[ia] ▪ Ex d[ia] / XP ▪ Ex ta / DIP ▪ CSA GP 	9 ... 32 V ³⁾
	<ul style="list-style-type: none"> ▪ Ex ia / IS ▪ Ex ia + Ex d[ia] / IS + XP 	9 ... 30 V ³⁾

- 1) 产品选型表中的订购选项 020
- 2) 产品选型表中的订购选项 010
- 3) 输入电压不超过 35 V 时, 不会损坏设备。

是否区分极性	否
FISCO/FNICO 兼容性, 符合 IEC 60079-27 标准	是

功率消耗

“电源; 输出” ¹⁾	功率消耗
A: 两线制; 4...20 mA HART	< 0.9 W
B: 两线制; 4...20 mA HART, 开关量输出	< 0.9 W
C: 两线制; 4...20 mA HART, 4...20 mA	< 2 x 0.7 W
K: 四线制; 90...253 V _{AC} ; 4...20 mA HART	6 VA
L: 四线制; 10.4...48 V _{DC} ; 4...20 mA HART	1.3 W

1) 产品选型表的订购选项 020

电流消耗

HART

标称电流	3.6 ... 22 mA, 可以设置多点模式下的启动电流 (出厂设置为 3.6 mA)
故障信号电流 (NAMUR NE43)	可调节: 3.59 ... 22.5 mA

PROFIBUS PA

标称电流	14 mA
FDE 故障电流 (电子模块的故障断开电流)	0 mA

FOUNDATION Fieldbus

设备基本电流	15 mA
FDE 故障电流 (电子模块的故障断开电流)	0 mA

FISCO

U_i	17.5 V
I_i	550 mA
P_i	5.5 W
C_i	5 nF
L_i	10 μ H

电源故障

- 设置参数储存在 HistoROM (EEPROM) 中。
- 储存错误信息 (包括工作小时数计数器中的数值)。

电势平衡

无需采取特殊措施确保电势平衡。



仪表在危险区域中使用时, 请遵守《安全指南》(XA) 文档中的相关要求。

接线端子

- **不带过电压保护单元**
插入式的压簧式接线端子, 适用线芯横截面积: 0.5 ... 2.5 mm² (20 ... 14 AWG)
- **内置过电压保护单元**
螺纹式接线端子, 适用线芯横截面积: 0.2 ... 2.5 mm² (24 ... 14 AWG)

电缆入口**连接信号电缆和供电电缆**

在订购选项 050 “电气连接”中选择:

- M20 缆塞; 材质与认证相关:
 - 适用非防爆区; ATEX、IECEX、NEPSI Ex ia/ic 防爆场合: M20x1.5, 塑料, 连接 \varnothing 5 ... 10 mm (0.2 ... 0.39 in) 电缆
 - 适用粉尘防爆、FM IS、CSA IS、CSA GP、Ex ec 防爆场合:
 - Ex db 防爆场合: 无缆塞
- 螺纹
 - 1/2" NPT
 - G 1/2"
 - M20 x 1.5
- M12 插头 / 7/8" 插头
仅适用非防爆区、Ex ic、Ex ia 防爆场合

连接分离型显示单元 FHX50

订购选项 030 “显示; 操作”	电缆入口, 连接 FHX50
L: “设计用于 FHX50 显示单元+ M12 插头连接”	M12 插座
M: “设计用于 FHX50 显示单元+用户自定义连接”	M12 缆塞

电缆规格


- **无内置过电压保护单元的仪表**
可插拔的压簧式接线端子, 连接横截面积为 0.5 ... 2.5 mm² (20 ... 14 AWG) 的线芯
- **带内置过电压保护单元的仪表型号**
螺纹式接线端子, 连接横截面积为 0.2 ... 2.5 mm² (24 ... 14 AWG) 的线芯
- 环境温度 $T_U \geq 60^\circ\text{C}$ (140 °F) 时: 电缆应能耐受温度 ($T_U + 20\text{ K}$) 。

HART

- 仅需传输模拟信号时，使用常规设备电缆即可。
- 需要传输 HART 信号时，建议使用屏蔽电缆。请遵守工厂接地规范。
- 四线制仪表：可以使用标准设备电缆作为电源线。


PROFIBUS

使用屏蔽双芯双绞线，建议使用 A 型电缆。

 电缆规格的详细信息参见《操作手册》BA00034S“PROFIBUS DP/PA: 设计和调试指南”，PNO 指南 2.092“PROFIBUS PA 用户手册和安装指南”和 IEC 61158-2 (MBP)。

FOUNDATION Fieldbus

Endress+Hauser 建议使用屏蔽双芯双绞线。

 电缆规格的详细信息参见《操作手册》BA00013S“基金会现场总线概述”、基金会现场总线指南和 IEC 61158-2 (MBP)。

过电压保护

使用测量仪表测量易燃液体的液位时，需要安装过电压保护单元，过电压保护单元符合 DIN EN 60079-14 标准，测试步骤符合 60060-1 标准 (10 kA, 8/20 μs 脉冲)，必须通过内部安装或外接过电压保护单元实现过电压保护。


过电压保护单元

两线制 HART 型、PROFIBUS PA 型和 FOUNDATION Fieldbus 型仪表均可内置过电压保护单元。
产品选型表：订购选项 610 “安装附件”，选型代号 NA “过电压保护单元”。

技术参数	
每通道的最大电阻	2 × 0.5 Ω
直流电压阈值	400 ... 700 V
脉冲电压阈值	< 800 V
1 MHz 时的电容	< 1.5 pF
标称浪涌吸收脉冲电压 (8/20 μs)	10 kA

过电压保护单元

Endress+Hauser 的 HAW562 或 HAW569 可以用作外接过电压保护单元。

 详细信息参见下列文档资料：

- HAW562: TI01012K
- HAW569: TI01013K

性能参数

参考操作条件

- 温度: +24 °C (+75 °F) ±5 °C (±9 °F)
- 压力: 960 mbar abs. (14 psia) ±100 mbar (±1.45 psi)
- 湿度: 60 % ±15 %
- 反射系数: ≥ 0.8 (金属板, 适用杆式探头, 最小直径为 1 m (40 in))
- 杆式探头的法兰直径: ≥ 300 mm (12 in)
- 与测量干扰物间的距离: ≥ 1 m (40 in)

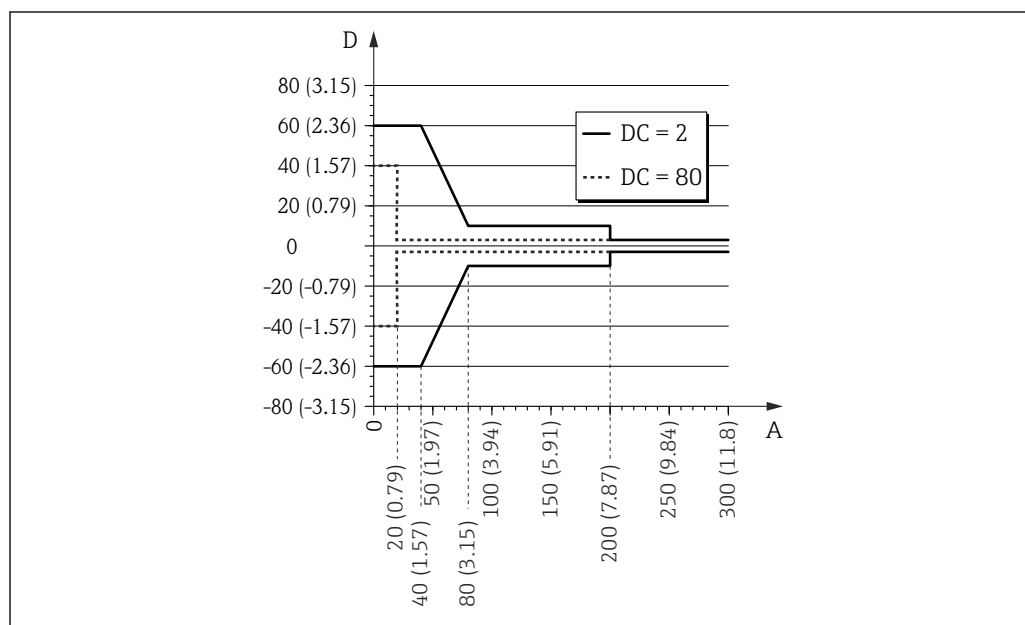
参考测量精度

在参考操作条件下的典型测量值: 符合 DIN EN IEC 61298-2 / DIN EN IEC 60770-1 标准, 百分比量程值。

输出	数字量	模拟量 ¹⁾
测量精度 (非线性度、非重复性和迟滞性的总和) ²⁾	±2 mm (±0.08 in)	±0.02 %
非重复性 ³⁾	≤ 1 mm (0.04 in)	

- 1) 模拟量误差值+数字量误差值
- 2) 如果不满足参考操作条件的要求, 安装位置会导致偏置量/零点增大, 最大偏差为±16 mm (±0.63 in)。在调试过程中输入修正量 (“液位修正”参数), 可以对此附加偏置量/零点进行修正。
- 3) 测量精度中已经考虑了非重复性。

此外, 在探头底部附近会出现下列测量误差:



A0021480

图 20 杆式探头和同轴探头底部附近的测量误差

- A 与探头底部的距离[mm (in)]
 D 测量误差: 非线性度、非重复性和迟滞性的总和

在探头顶部区域会出现下列测量误差:

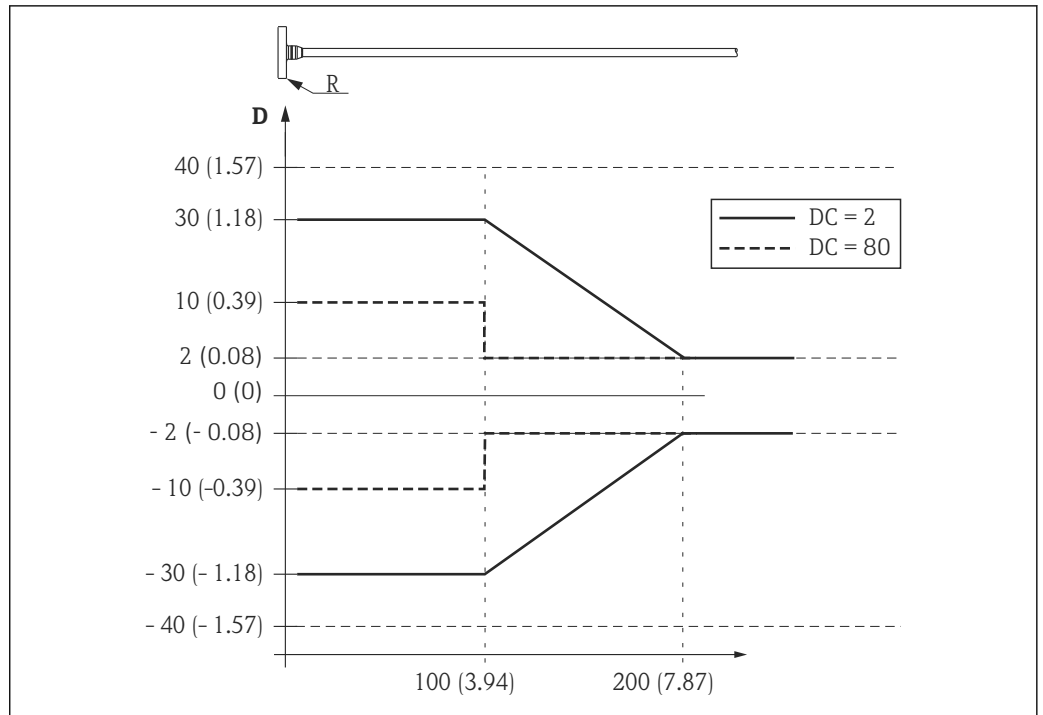


图 21 探头顶部出现的测量误差; 单位: mm (in)

D 非线性度、非重复性和迟滞性的总和
 R 测量参考点
 DC 介电常数

分辨率

- 数字量: 1 mm
- 模拟量: 1 μA

响应时间

可以设置响应时间。阻尼功能关闭时的阶跃响应时间¹⁾ (符合 DIN EN IEC 61298-2 / DIN EN IEC 60770-1 标准) :

物位测量		
探头长度	采样速度	响应时间
< 10 m (33 ft)	3.6 次测量/秒	< 0.8 秒
< 40 m (131 ft)	≥ 2.7 次测量/秒	< 1 秒

环境温度的影响

测量遵循 DIN EN IEC 61298-3 / DIN EN IEC 60770-1 标准

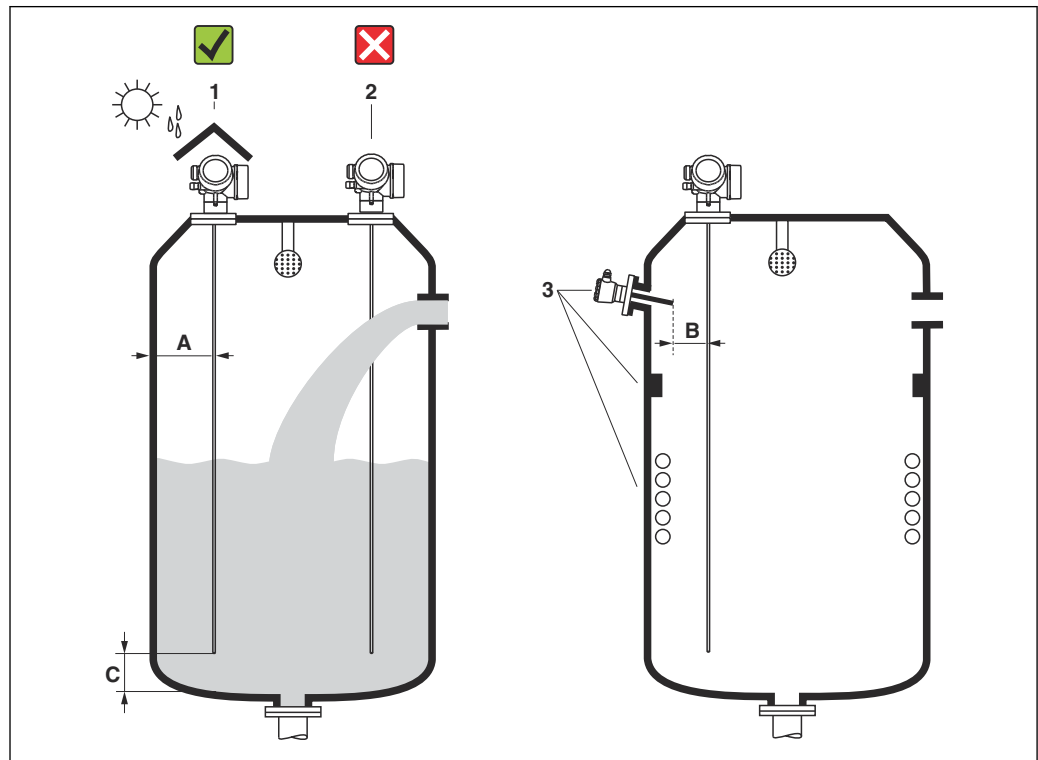
- 数字量 (HART、PROFIBUS PA、FOUNDATION Fieldbus) : 平均温度 $T_K = 0.6 \text{ mm}/10 \text{ K}$
- 模拟量 (电流输出) :
 - 零点 (4 mA) : 平均温度 $T_K = 0.02 \text{ \%}/10 \text{ K}$
 - 满量程 (20 mA) : 平均温度 $T_K = 0.05 \text{ \%}/10 \text{ K}$

1) DIN EN IEC 61298-2 / DIN EN IEC 60770-1 标准的阶跃响应时间定义: 输入信号发生突变后, 输出信号首次达到稳定值的 90% 所经历的时间。

安装

安装要求

正确安装位置



A0014130


图 22 Levelflex 的安装条件

安装间距要求

- 罐壁与缆式探头间的距离 (A) :
 - 光滑金属罐壁: 大于 50 mm (2 in)
 - 塑料罐壁: 与安装在罐体外部的金属部件间的距离大于 300 mm (12 in)
- 杆式探头和罐体内部装置 (4) 间的距离 (B) 大于 300 mm (12 in)
- 同时安装多台 Levelflex 时:
 - 传感器间的最小轴向间距: 100 mm (3.94 in)
- 探头底部与罐底间的距离 (C) : 大于 10 mm (0.4 in)

其他安装条件

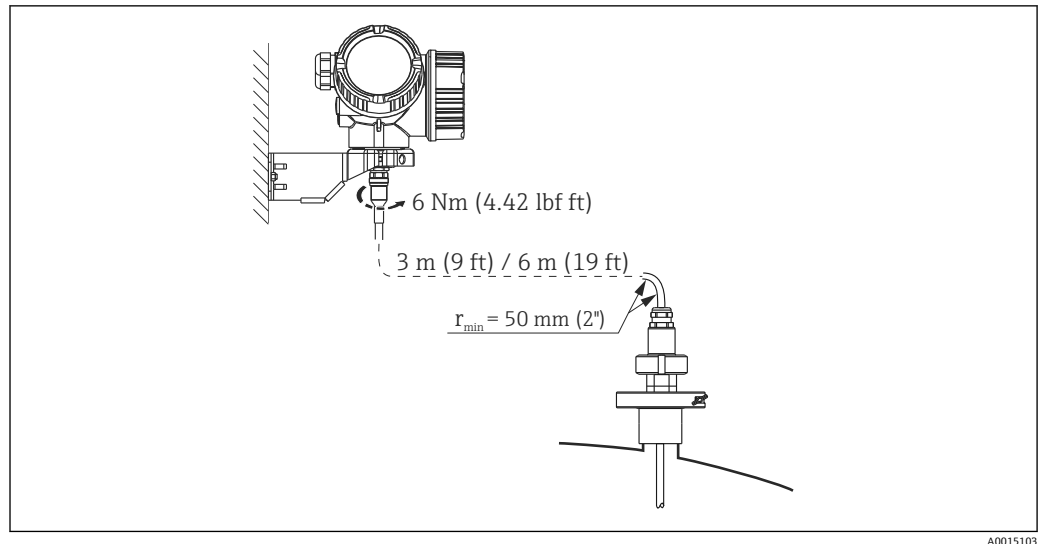
- 户外使用仪表需要同时安装防护罩 (1) , 为极端气候条件下工作的设备提供防护。
- 禁止将探头安装在进料区 (2) 中。

 需要在狭小空间内安装外壳时 (例如安装在混凝土罐顶) , 注意接线腔盖/电子腔盖与罐壁间的距离不得小于 100 mm (4 in) 。否则, 完成安装后无法打开接线腔盖/电子腔盖。

安装在狭小空间中

安装带分体式探头的仪表

带分体式探头的仪表型号适用于安装在狭小空间中使用（产品选型表：探头设计）。这种情况下，电子腔外壳与探头分体安装。

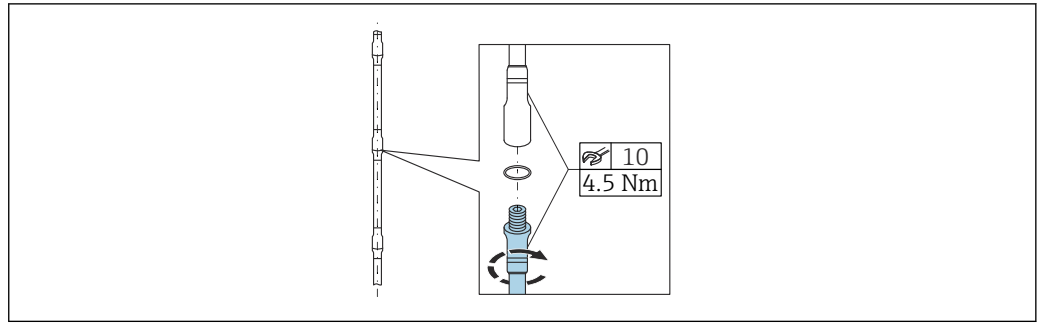


A0015103

- 出厂时连接电缆已安装在探头上。
 - 长度：3 m (9 ft) 或 6 m (18 ft)
 - 最小弯曲半径：50 mm (2 inch)
- 电子腔外壳安装架为此类仪表的标准供货件。安装方式：
 - 墙装
 - 安装在 DN32...DN50 (1-1/4...2") 的立柱或管道上

i 探头、电子部件和连接电缆相互匹配，使用相同的序列号标识。连接部件的序列号必须完全一致。

可拆分探头



A0014166

需要在狭小空间中安装时（与罐顶间的距离较小），建议使用可拆分杆式探头（ $\varnothing 8 \text{ mm}$ ）。

- 最大探头长度为 6 m (19.68 ft)
- 最大横向负载能力为 10 Nm
- 探头可以拆分成数段，每段长度为：
 - 500 mm (20 in)
 - 1 000 mm (40 in)
- 接头处使用 O 型圈无缝密封。



为了避免探头表面受损：使用塑料表面的管道扳手安装杆式探头。

有关探头机械负载的注意事项

杆式探头的横向负载能力（弯曲强度）

FMP53

8 mm (0.31")杆式探头, 316L
10 Nm

8 mm (0.31")杆式探头, 316L, 可拆分
10 Nm

介质流动产生的横向负载（弯曲扭矩）

探头弯曲扭矩 M 的计算公式:

$$M = c_w \times \rho / 2 \times v^2 \times d \times L \times (L_N - 0.5 \times L)$$

其中:

c_w : 摩擦系数

ρ [kg/m³]: 介质密度

v [m/s]: 介质流速, 垂直于杆式探头方向

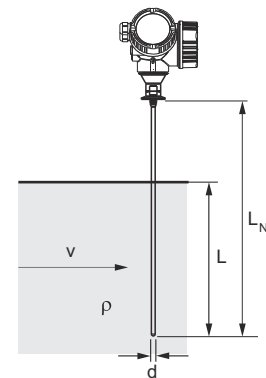
d [m]: 杆式探头直径

L [m]: 物位

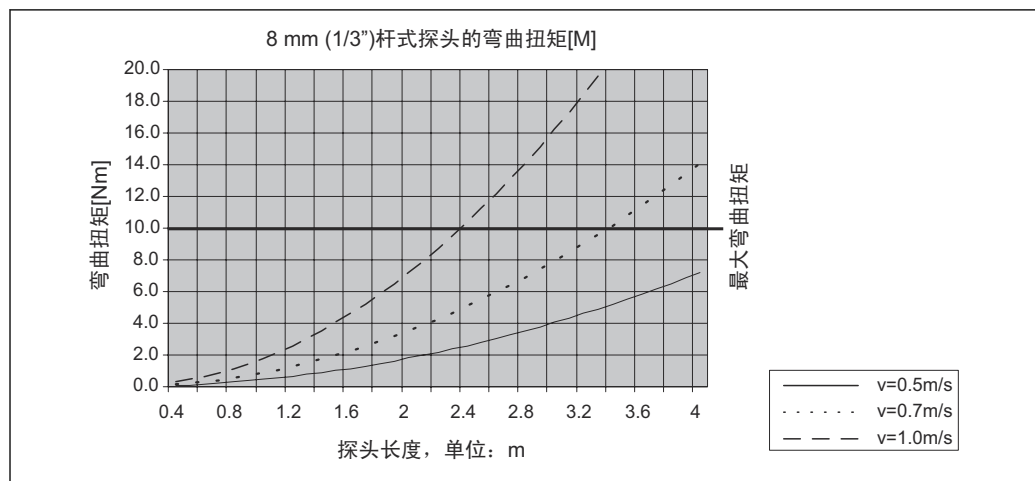
L_N [m]: 探头长度

计算实例

摩擦系数 c_w	0.9 (假定湍流 - 高雷诺数)
密度 ρ [kg/m ³]	1000 (例如水)
探头直径 d [m]	0.008
$L = L_N$	(恶劣工况中)



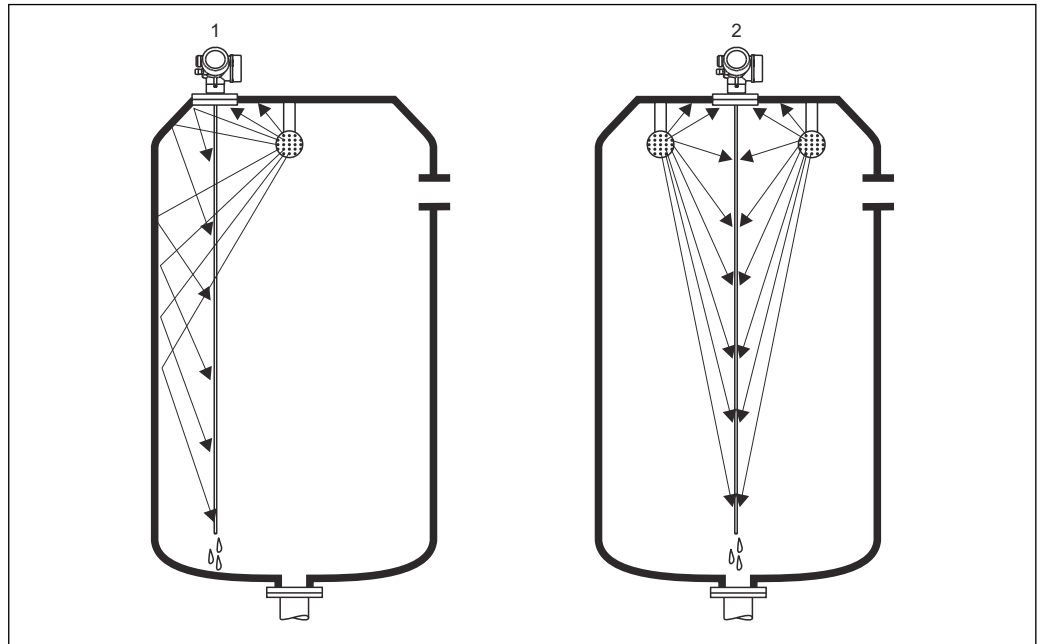
A0014175



A0014182-ZH

特殊安装条件

安装有探头清洗喷头的罐体



A0014131

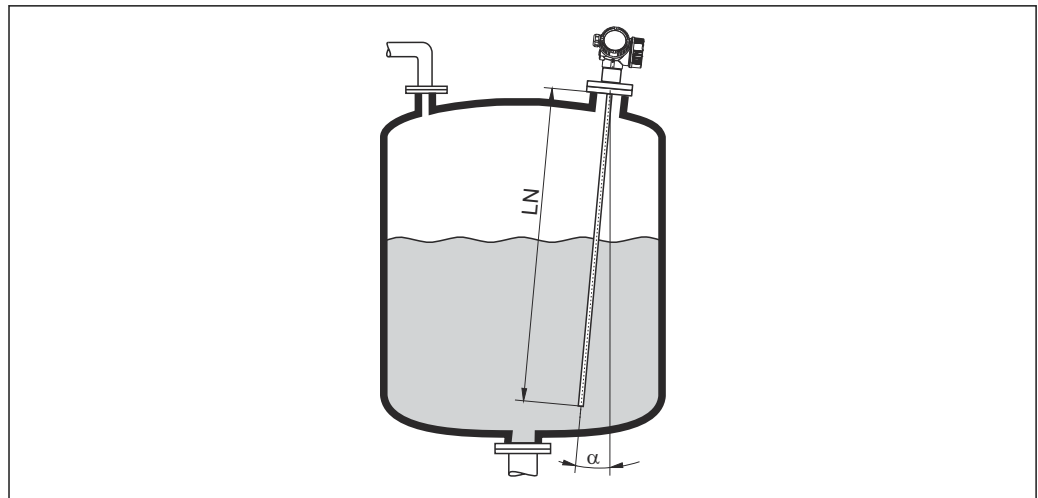
靠近罐壁安装

使用喷头时，探头靠近罐壁安装会显著提升清洗效果。喷射至罐壁上的清洗水会被反射至探头上。因此，探头可以被完整清洗。此时，只需要安装一个清洗喷头。

探头安装在罐体中央

探头安装在罐体中央时，必须使用两个喷头，分别安装在探头两侧。

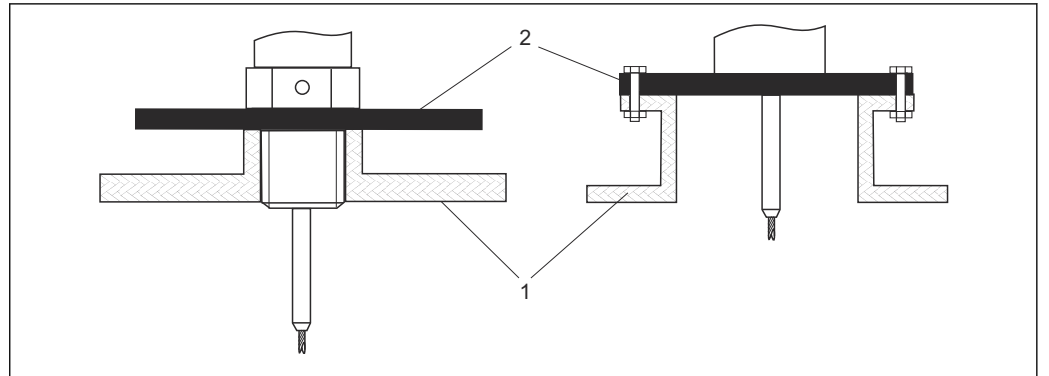
倾斜安装



A0014145

- 从机械原因考虑，探头应尽可能竖直安装。
- 倾斜安装时，必须根据安装角度减小探头长度。
 - $\alpha = 5^\circ$ ：探头长度 LN 不超过 4 m (13.1 ft)
 - $\alpha = 10^\circ$ ：探头长度 LN 不超过 2 m (6.6 ft)
 - $\alpha = 30^\circ$ ：探头长度 LN 不超过 1 m (3.3 ft)

非金属罐

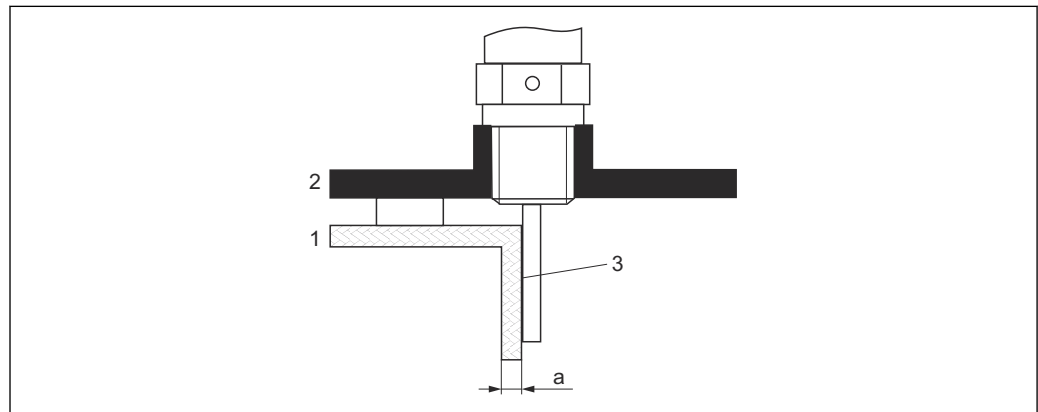


- 1 非金属罐
- 2 金属板或金属法兰

为了确保在非金属罐中实现可靠测量，在探头的过程连接处安装金属板，金属板的直径不小于 200 mm (8 in)。

塑料罐和玻璃罐：在罐壁外安装探头

如果使用塑料罐和玻璃罐，在某些情况下探头也可以安装在外壁上。



A0014150

- 1 塑料罐或玻璃罐
- 2 带螺纹套管的金属板
- 3 罐壁和探头间无间隙!

要求

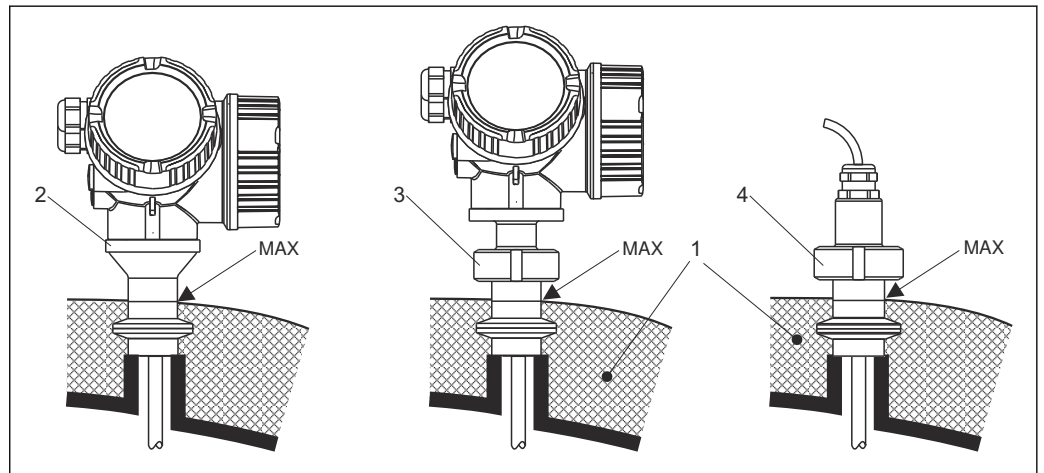
- 介质的介电常数: $\epsilon_r > 7$ 。
- 采用非导电材质的罐壁。
- 最大壁厚 (a) :
 - 塑料罐: < 15 mm (0.6 in)
 - 玻璃罐: < 10 mm (0.4 in)
- 罐体上无金属加固装置。

安装设备时请注意以下几点:

- 探头必须紧贴罐壁安装 (无间隙)。
- 为避免影响测量, 必须安装直径不小于 200 mm (8 in) 的塑料半壳或类似保护部件保护探头。
- 罐体直径小于 300 mm (12 in) 时:
 - 在罐体的相对侧安装接地板。接地板与过程连接间必须存在电气连接, 接地板直径约为罐径的一半。
- 罐体直径不小于 300 mm (12 in) 时:
 - 在探头的过程连接处安装金属板, 金属板的直径不小于 200 mm (8 in)。金属板的安装方向与探头垂直 (见上图)。

带保温层的罐体

i 过程温度较高时，必须采取隔热措施（1）避免热辐射或热对流导致仪表内部电子部件的温度升高。保温层的最大厚度不得超过图中的“MAX”标识。



A0015809

23 卫生型过程连接

- 1 罐体保温层
- 2 一体式设备
- 3 一体式仪表，可拆卸
- 4 分体式传感器

环境条件

环境温度	测量设备	-20 ... +80 °C (-4 ... +176 °F)
	现场显示单元	-20 ... +70 °C (-4 ... +158 °F), 如果超出上述温度范围, 显示单元可能无法正常工作。
	连接电缆 (订购选项“探头设计”中选择“分体式传感器”)	最高-40 ... +150 °C (-40 ... +302 °F)
	分离型显示单元 FHX50	-40 ... 80 °C (-40 ... 176 °F)

在强烈日照的户外使用时:

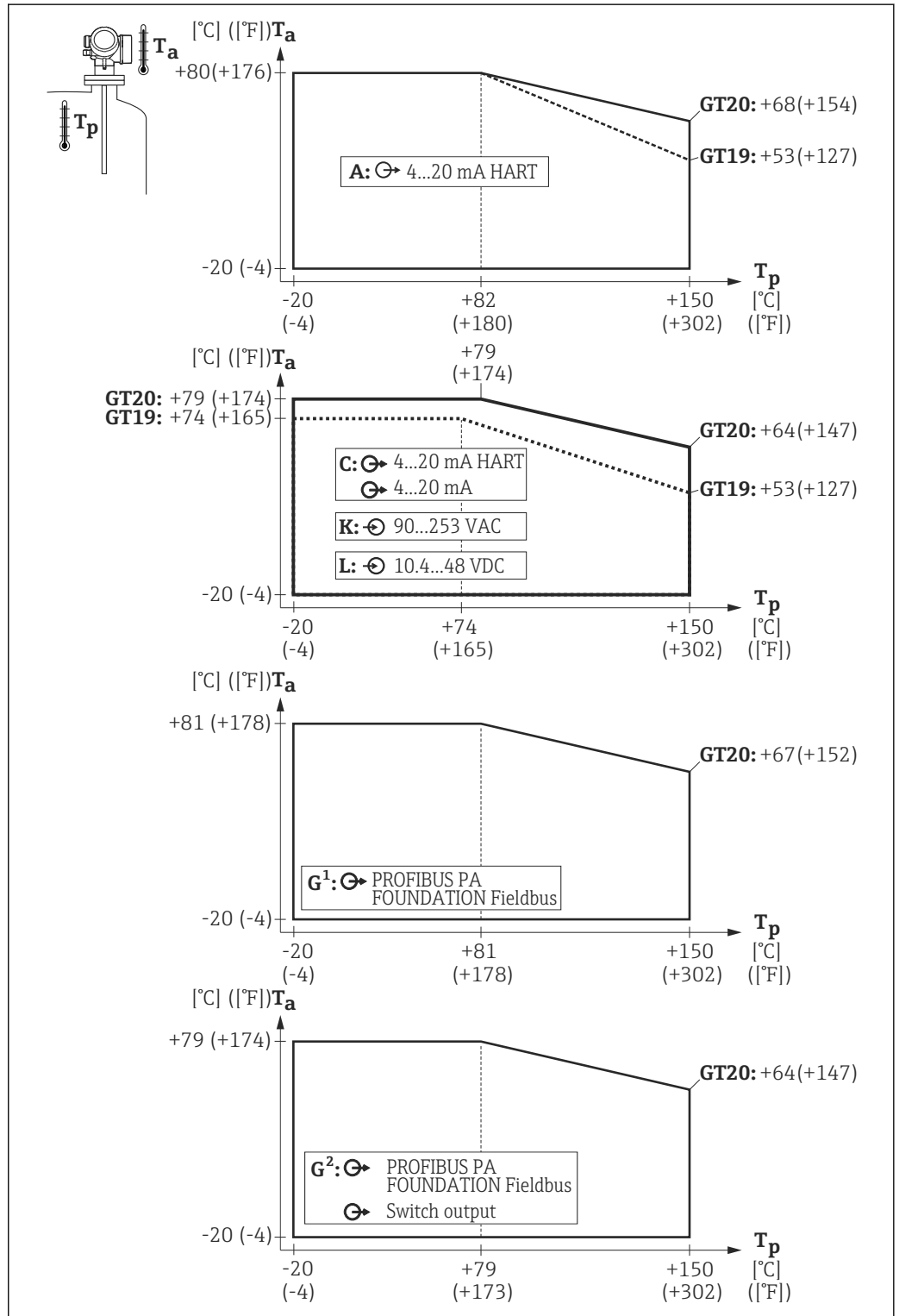
- 在阴凉处安装设备
- 避免阳光直射, 特别是在气候炎热的地区中使用时
- 安装防护罩 (参见“附件”章节)

环境温度范围

下图仅考虑了功能性要求。防爆型设备可能还会受到其他限制。详细信息参见《安全指南》。

随着过程连接温度 (T_p) 升高, 对应的允许环境温度 (T_a) 会降低, 如下图 (温度曲线) 所示:

温度曲线: FMP53



GT19 = 塑料外壳
GT20 = 铝外壳

A = 1 路电流输出
C = 2 路电流输出
G¹、G² = PROFIBUS PA 通信¹⁾
K、L = 四线制

T_a = 环境温度
 T_p = 过程连接处的温度

A0013635

1) 使用 PROFIBUS PA 和 FOUNDATION Fieldbus 通信型仪表时, 温度曲线取决于是否连接开关量输出 (接线端子 3 和 4): G² 表示已连接开关量输出, G¹ 表示未连接开关量输出。

储存温度	<ul style="list-style-type: none"> ■ 允许储存温度: $-40 \dots +80 \text{ }^{\circ}\text{C}$ ($-40 \dots +176 \text{ }^{\circ}\text{F}$) ■ 使用原包装。
气候等级	符合 DIN EN 60068-2-38 标准 (Z/AD 测试)
海拔高度符合 IEC61010-1 Ed.3 标准	<ul style="list-style-type: none"> ■ 通常在海平面之上 2 000 m (6 600 ft)。 ■ 满足下列条件时, 高于 2 000 m (6 600 ft): <ul style="list-style-type: none"> ■ 订购选项 020 “电源; 输出” = A、B、C、E 或 G (两线制) ■ 供电电压 $U < 35 \text{ V}$ ■ 过电压保护等级 1 的供电电压
防护等级	<p>参照以下标准测试:</p> <ul style="list-style-type: none"> ■ 外壳关闭: IP68 NEMA6P (24 h, 水下 1.83 m (6 ft)) (也适用“分体式传感器”仪表) <ul style="list-style-type: none"> ■ 外壳: GT19 双腔体 (PBT 塑料), 同时选择订购选项“显示; 操作”, 选型代号“SD02”或“SD03”: IP68 (24 h, 水下 1 m (3.28 ft)) ■ IP66 NEMA4X ■ 外壳打开: IP20 NEMA1 ■ 显示单元: IP22 NEMA2 ■ M12 插头: IP68 NEMA6P, 按规定正确插入电缆才能确保设备的 IP68 NEMA6P 防护等级
抗振性	符合 DIN EN 60068-2-64 / IEC 60068-2-64 标准: $20 \dots 2\,000 \text{ Hz}$, $1 \text{ (m/s}^2\text{)}^2\text{/Hz}$
清洁探头	<p>在某些应用中, 探头上可能聚积有污垢或黏附。均匀的薄覆盖层对测量的影响很小。厚覆盖层会削弱信号, 减小探头量程。非均匀的沉积物或结块 (例如结晶) 会导致测量结果错误。此时建议采用非接触式测量原理测量, 或定期检查探头的污染程度。</p> <p>使用氢氧化钠溶液清洁 (例如在 CIP 程序中): 在接头接液条件下进行测量, 误差会比在参考操作条件下测量大。湿气会导致临时错误测量结果。</p>
电磁兼容性 (EMC)	<p>电磁兼容性符合 EN 61326 标准和 NAMUR NE21 标准的所有相关要求。详细信息参见符合性声明。</p> <p> 登陆网站下载: www.endress.com</p> <p>请使用屏蔽电缆进行信号传输。</p> <p>EMC 测试过程中的最大测量误差: 小于满量程的 0.5 %。</p> <p>探头安装在金属罐或水泥罐中测量时, 以及使用同轴探头测量时:</p> <ul style="list-style-type: none"> ■ 干扰发射符合 EN 61326 - x 系列标准, B 类设备。 ■ 抗干扰能力符合 EN 61326 - x 系列标准, 工业区要求和 NAMUR NE 21 (EMC) 标准 <p>探头安装在不带屏蔽层/非金属壁的罐体中 (例如安装在塑料料仓和木质料仓中) 测量时, 或使用带“分体式传感器”的仪表型号时, 测量值受强电磁场的影响。</p> <ul style="list-style-type: none"> ■ 干扰发射符合 EN 61326 - x 系列标准, A 类设备。 ■ 抗干扰能力: 测量值受强电磁场的影响。

过程条件

过程温度范围


过程连接处的最高允许温度与使用的 O 型圈类型相关:

仪表型号	O 型圈材质	过程温度	认证
FMP53	EPDM (Freudenberg 70 EPDM 291)	-20 ... +130 °C (-4 ... +266 °F)	FDA 3A ¹⁾ EHEDG USP Cl. VI ²⁾
	FFKM (Kalrez 6221)	-20 ... +150 °C (-4 ... +302 °F)	FDA 3A ³⁾ EHEDG USP Cl. VI ²⁾
	FKM (PPE V70SW)	-10 ... +150 °C (+10 ... +302 °F)	

- 1) 基于 3A 卫生标准 18-03 (II 类) 测试
- 2) 测试符合 USP <88> Cl. VI - 121°C 标准
- 3) 基于 3A 卫生标准 18-03 (I 类) 测试

过程压力范围

仪表型号	过程压力
FMP53	-1 ... 16 bar (-14.5 ... 232 psi)

 压力范围可能会减小, 取决于过程连接类型。铭牌上标识的最大工作压力 (MWP) 为 20 °C 参考温度下的压力值。请注意压力-温度关系。

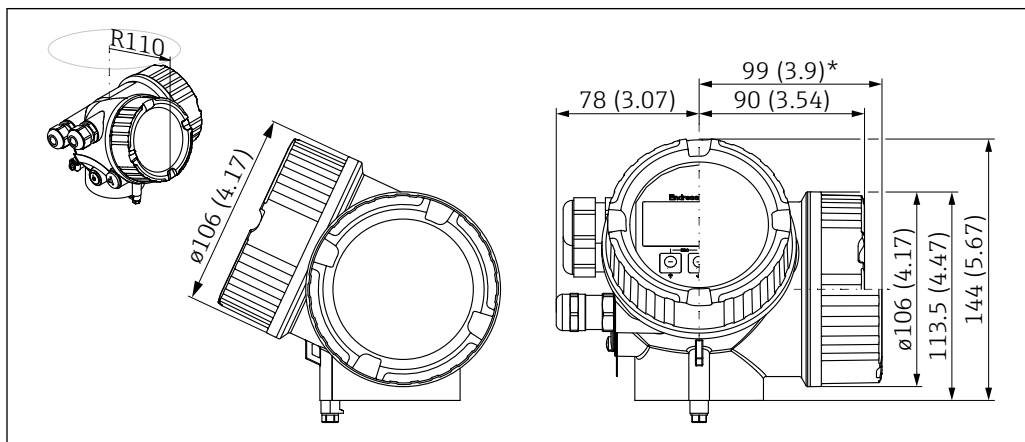
介电常数 (DC)

杆式探头: DC (ϵ_r) ≥ 1.6

机械结构

外形尺寸

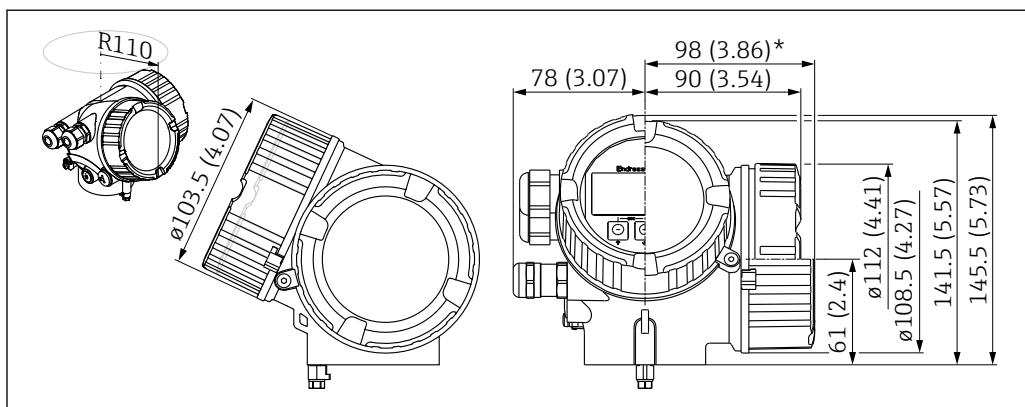
电子腔外壳的外形尺寸



A0011346

图 24 GT19 外壳 (塑料 PBT)。测量单位 mm (in)

*适用于内置过电压保护单元的仪表型号。



A0020751

图 25 GT20 外壳 (铝, 带涂层)。测量单位 mm (in)

*适用于内置过电压保护单元的仪表型号。

安装架的外形尺寸

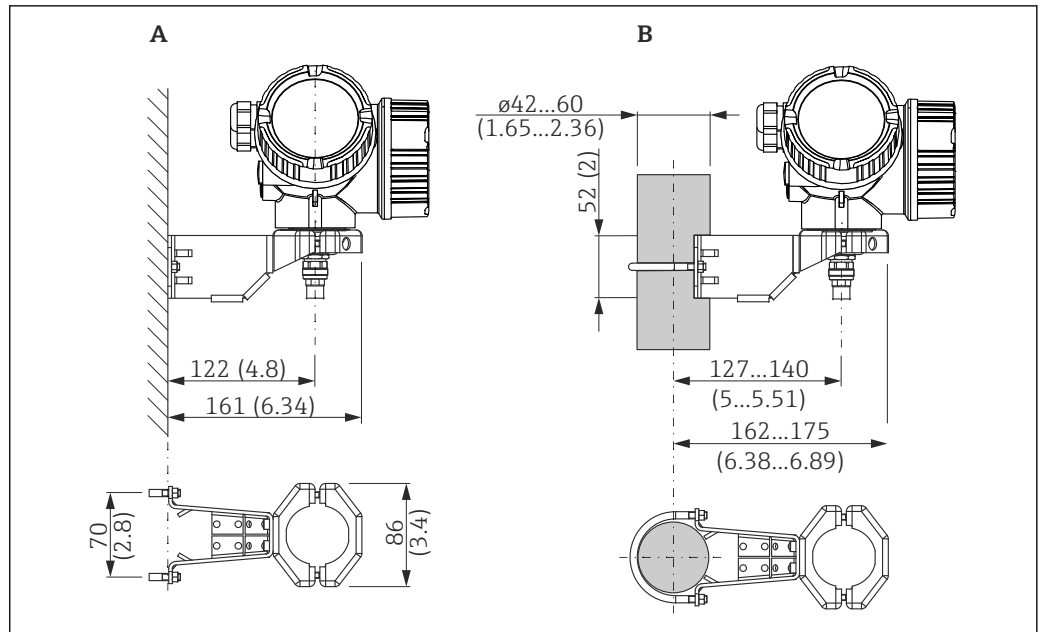
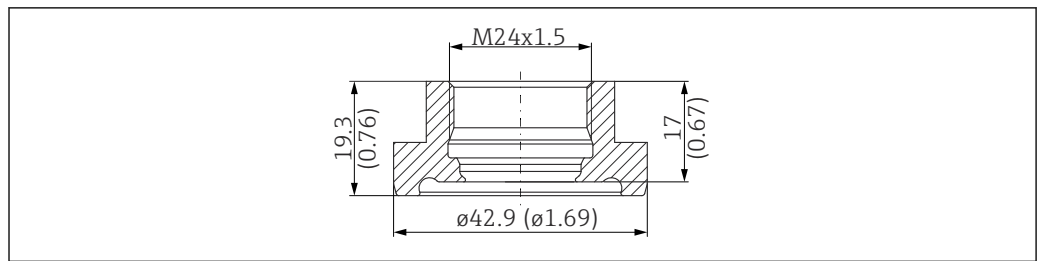


图 26 电子腔外壳安装架。测量单位 mm (in)

- A 墙装
- B 立柱安装

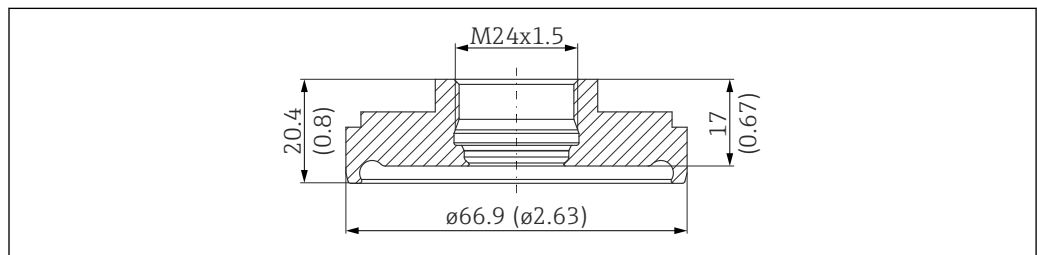
i 订购带“分体式传感器”的仪表型号时，安装架是标准供货件（参见产品选型表的订购选项 060）。安装架还可以作为附件单独订购（订货号：71102216）。

FMP53: 过程连接的外形尺寸



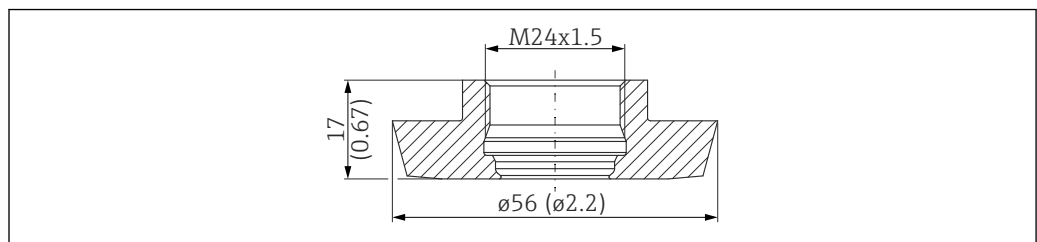
A0012763

27 DIN11864-1 A DN25 接头, 配合管道 DIN11866-A, 316L。测量单位 mm (in)



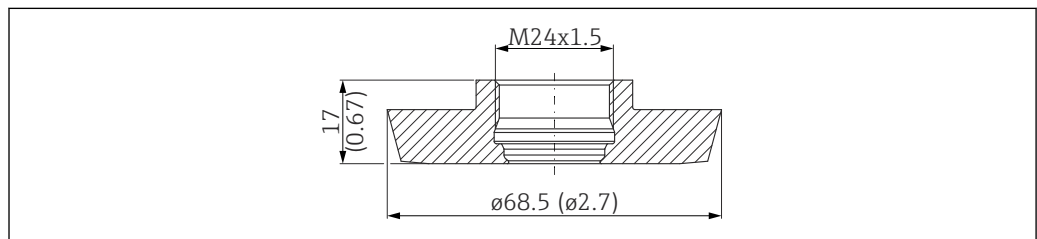
A0012764

28 DIN11864-1 A DN50 接头, 配合管道 DIN11866-A, 316L。测量单位 mm (in)



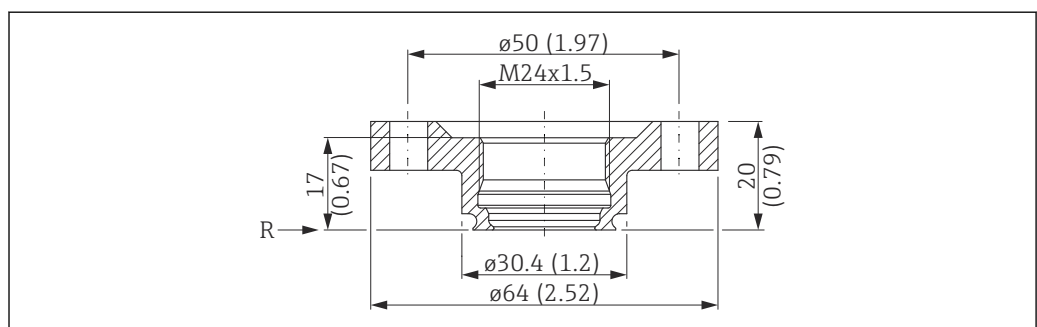
A0012765

29 DIN11851 DN40 开槽螺母, PN40, 316L。测量单位 mm (in)



A0012766

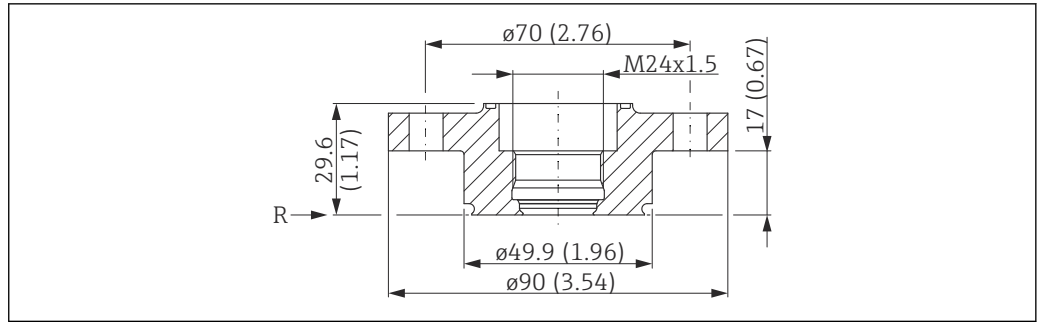
30 DIN11851 DN50 开槽螺母, PN25, 316L。测量单位 mm (in)



A0012767

31 NEUMO BioControl D25 接头, PN16, 316L。测量单位 mm (in)

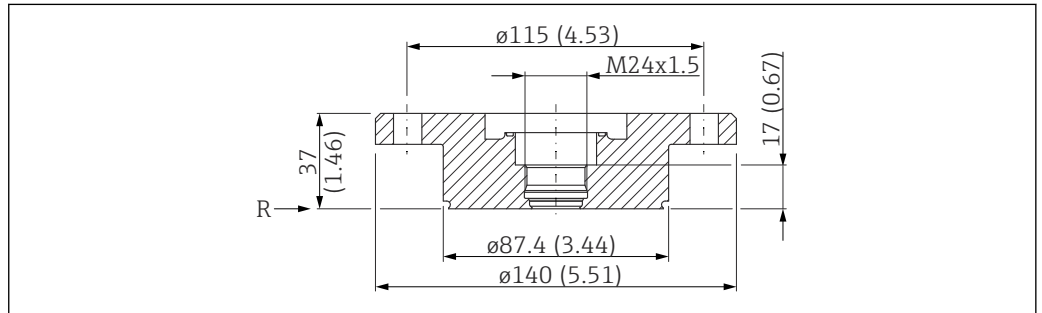
R 测量参考点



A0012768

32 NEUMO BioControl D50 接头, PN16, 316L。测量单位 mm (in)

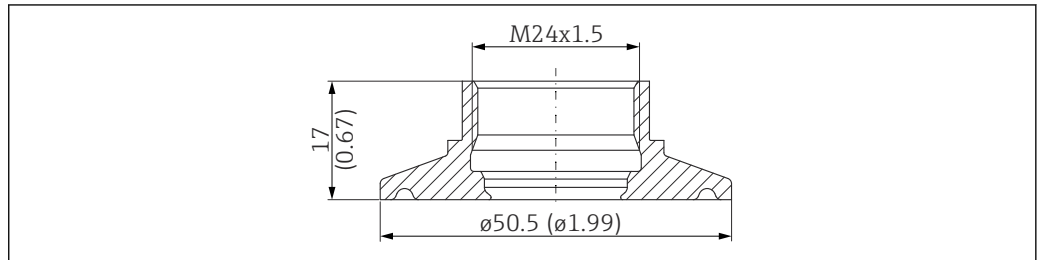
R 测量参考点



A0012769

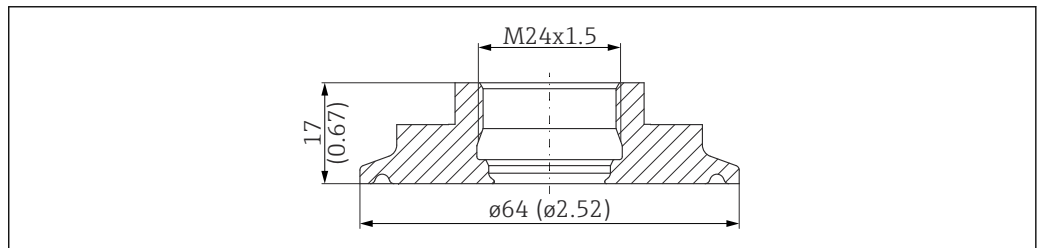
33 NEUMO BioControl D80 接头, PN16, 316L。测量单位 mm (in)

R 测量参考点



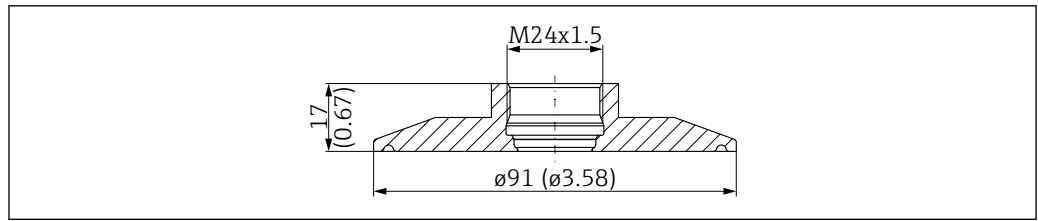
A0012772

34 Tri-Clamp ISO2852 DN25...38 (1...1-1/2") 卡箍, 316L。测量单位 mm (in)



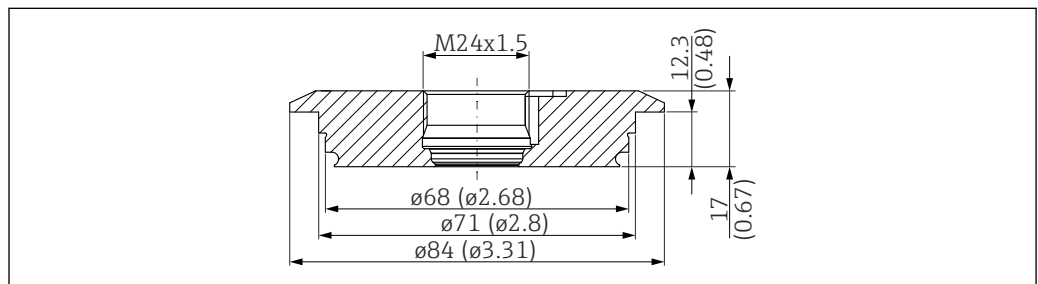
A0012770

35 Tri-Clamp ISO2852 DN40...51 (2") 卡箍, 316L。测量单位 mm (in)



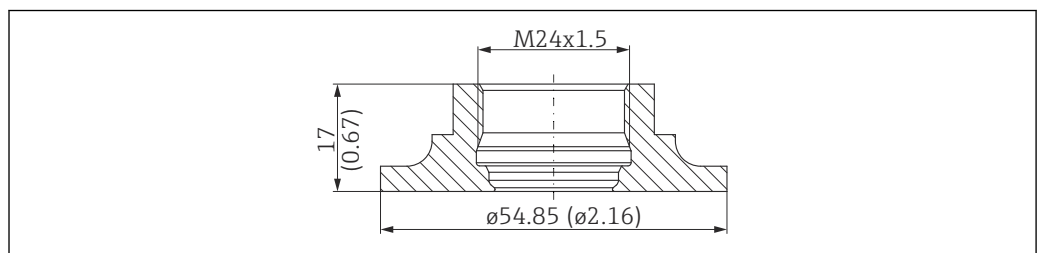
A0035143

36 Tri-Clamp ISO2852 DN70...76.1 (3") 卡箍, 316L。测量单位 mm (in)



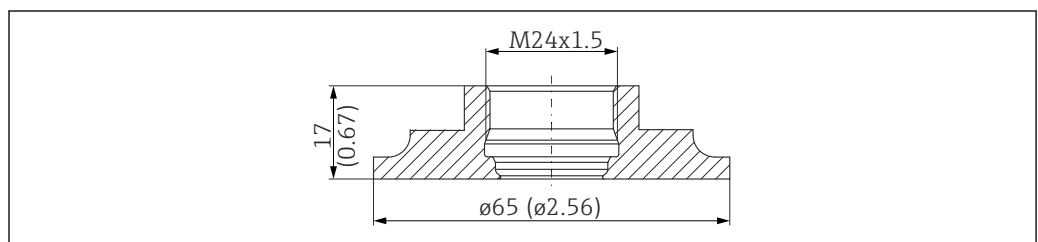
A0012773

37 Varivent N DN40...162 接头, PN16, 316L。测量单位 mm (in)



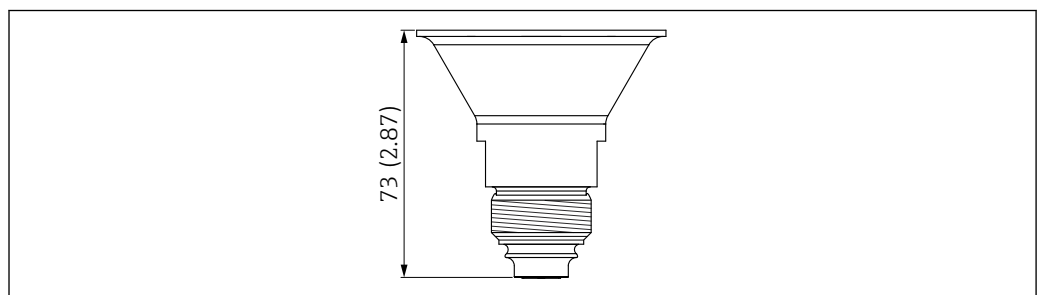
A0012775

38 SMS 1-1/2"接头, PN25, 316L。测量单位 mm (in)



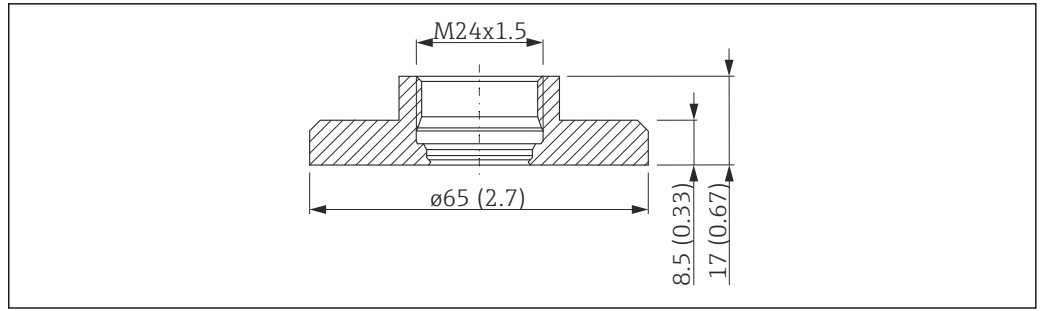
A0012774

39 SMS 2"接头, PN25, 316L。测量单位 mm (in)



A0014608

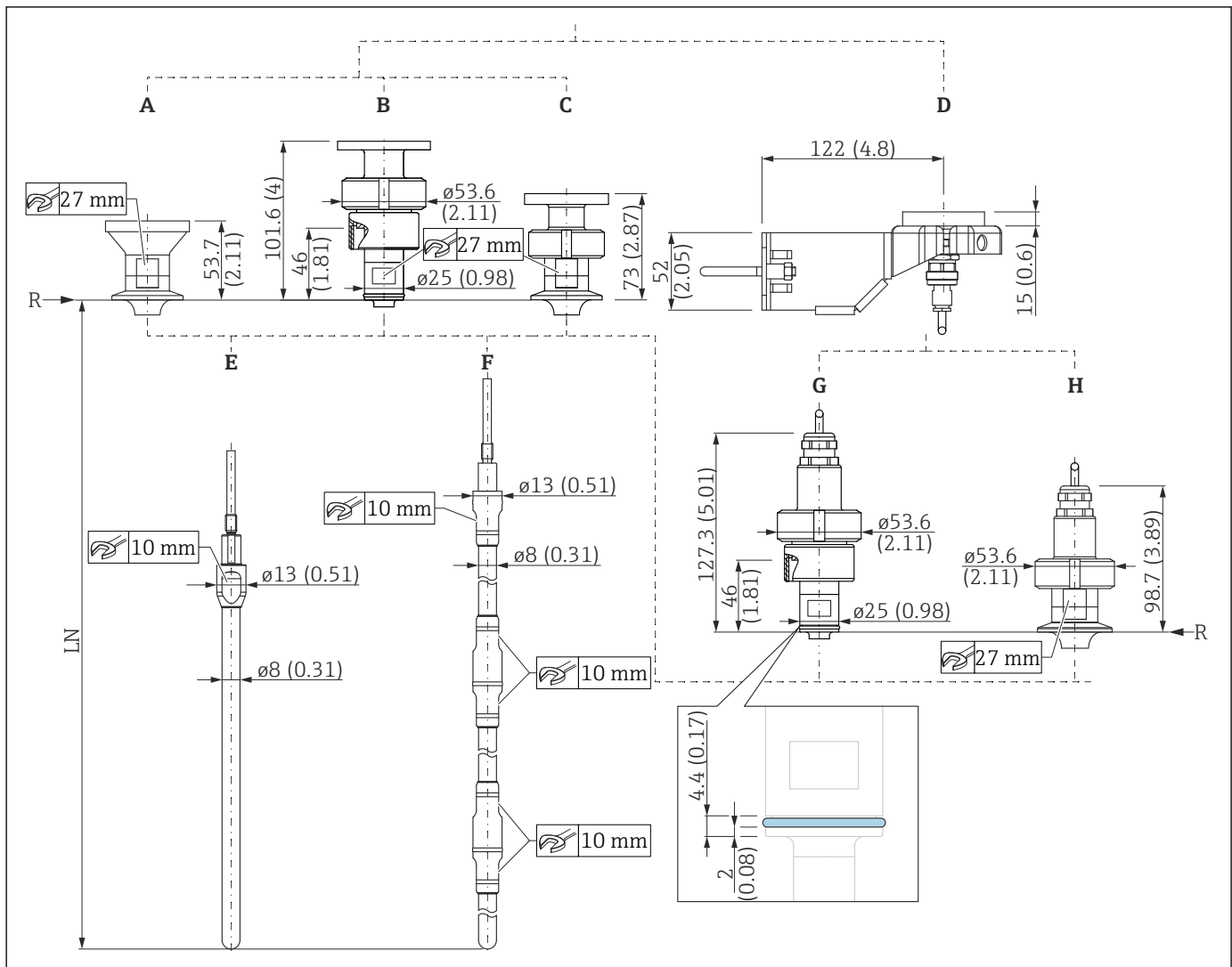
40 M24 螺纹, 316L。测量单位 mm (in)



A0012776

41 M24 螺纹焊座, 316L (71041381)。测量单位 mm (in)

FMP53: 探头的外形尺寸



A0012762

图 42 FMP53: 探头。测量单位 mm (in)

- A 一体式传感器 (订购选项 600 中未选择选型代号)
- B 一体式传感器, 可拆卸, 带 Ingold 接头
- C 一体式传感器, 可拆卸 (订购选项 600)
- D 安装架, 适用“分体式传感器” (订购选项 600)
- E 8 mm 或 1/3"杆式探头 (订购选项 060)
- F 8 mm 或 1/3"杆式探头, 可拆式, 每段长度为 500mm 或 1000mm
- G Ingold 接头, 适用“分体式传感器”
- H 其他过程连接, 适用“分体式传感器”
- LN 探头长度
- R 测量参考点

i 使用 NEUMO Biocontrol 过程连接 (选型代号 S1J、S4J 和 S6J) 时, 测量参考点位置略低于法兰。

探头长度公差

杆式探头

允许偏差取决于探头长度:

- $< 1 \text{ m (3.3 ft)} = +0 \dots -3 \text{ mm (+0 \dots -0.12 in)}$
- $1 \dots 4 \text{ m (3.3 \dots 13 ft)} = +0 \dots -5 \text{ mm (+0 \dots -0.2 in)}$

重量

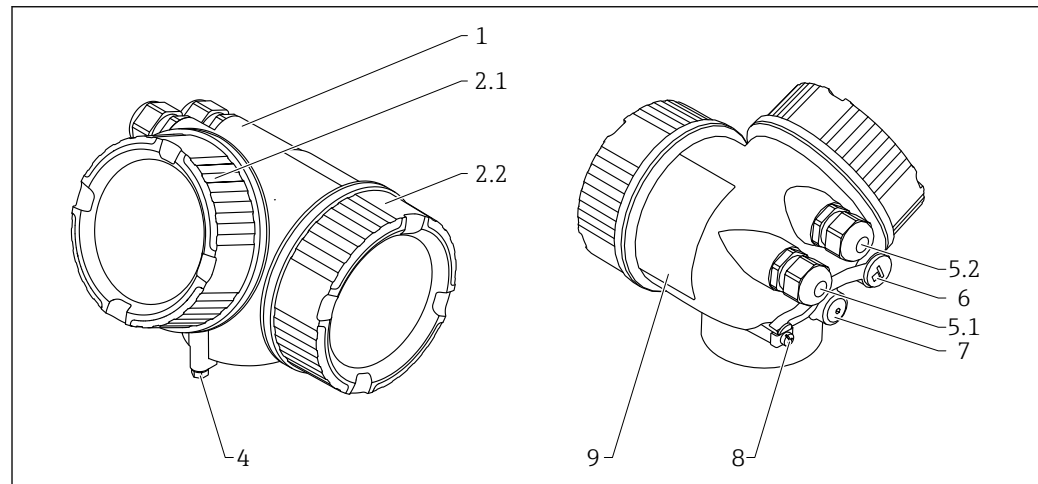
外壳

部件	重量
GT19 塑料外壳	约 1.2 kg
GT20 铝外壳	约 1.9 kg

FMP53

部件	重量	部件	重量
传感器	约 1.2 kg	8 mm 杆式探头	约 0.4 kg/m 探头长度

材质: GT19 外壳 (塑料)

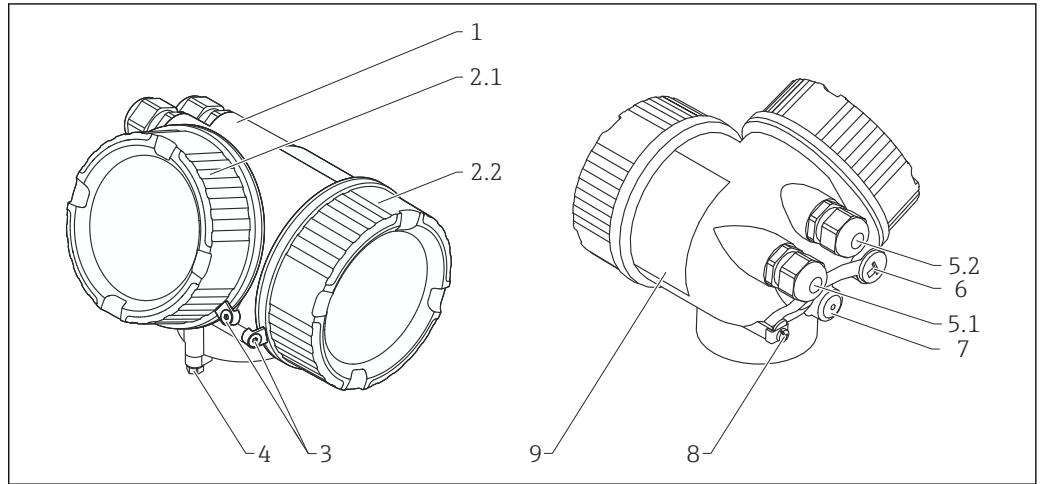


A0013788

图 43 材质: GT19 外壳

- 1 外壳: PBT
- 2.1 电子腔盖: PBT-PC, 密封圈: EPDM, 窗口: PC, 螺纹自润滑: 烤漆
- 2.2 接线腔盖: PBT, 密封圈: EPDM, 螺纹自润滑: 烤漆
- 4 外壳颈部锁扣: 316L (1.4404), A4-70
- 5.1 堵头、缆塞、转接头或插头 (取决于设备型号): 316L (1.4404)、EPDM、PE、PBT-GF、镀镍黄铜 (CuZn)、PA
- 5.2 堵头、缆塞、转接头或插头 (取决于设备型号): 316L (1.4404)、EPDM、PE、PBT-GF、镀镍钢、镀镍黄铜 (CuZn)、PA
- 6 堵头: 镀镍黄铜 (CuZn), M12 插座: GD-Zn 镀镍
- 7 卸压塞: 镀镍黄铜 (CuZn)
- 8 接地端: 316L (1.4404)、A4 (1.4571)
- 9 自粘铭牌; 塑料

材质: GT20 外壳 (铸铝, 粉末涂层)

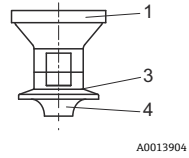
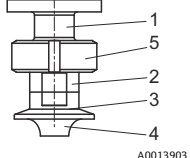


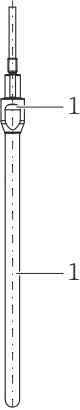
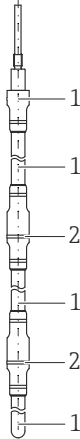
A0036037

图 44 材质: GT20 外壳

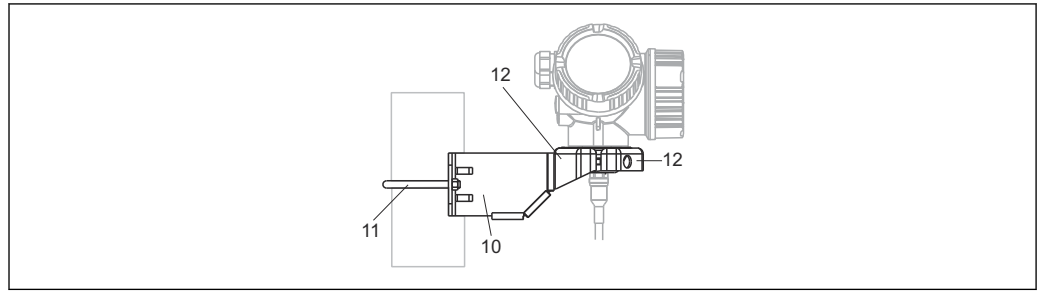
- 1 外壳, RAL 5012 (蓝色): AlSi10Mg (<0.1% Cu), 涂层: 聚酯
- 2.1 电子腔盖; RAL 7035 (灰色): AlSi10Mg (<0.1% Cu), 密封圈: NBR, 窗口: 玻璃, 螺纹自润滑: 烤漆
- 2.2 接线腔盖, RAL 7035 (灰色): AlSi10Mg (<0.1% Cu), 密封圈: NBR, 螺纹自润滑: 烤漆
- 3 外壳盖锁扣: 316L (1.4404), A4
- 4 外壳颈部锁扣: 316L (1.4404), A4-70
- 5.1 堵头、缆塞、转接头或插头 (取决于设备型号): 316L (1.4404)、EPDM、PE、PBT-GF、镀镍黄铜 (CuZn)、PA
- 5.2 堵头、缆塞、转接头或插头 (取决于设备型号): 316L (1.4404)、EPDM、PE、PBT-GF、镀镍钢、镀镍黄铜 (CuZn)、PA
- 6 堵头: 镀镍黄铜 (CuZn), M12 插座: GD-Zn 镀镍
- 7 卸压塞: 镀镍黄铜 (CuZn)
- 8 接地端: 316L (1.4404)、A4 (1.4571)
- 9 自粘铭牌; 塑料

过程连接的材料

Levelflex FMP53				
可拆式传感器	不可拆式传感器	图号	材质	认证
 <p>A0013904</p>	 <p>A0013903</p>	1	304 (1.4301)	—
		2	304 (1.4301)	—
		3	316L (1.4435)	—
		4	Ketron LSG PEEK 食品级材质	FDA、3A、USP Cl. VI
		5	304L (1.4307)	—

Levelflex FMP53			
订购选项 060 “探头”		图号	材质
<ul style="list-style-type: none"> ▪ DA: 8 mm 杆式探头 ▪ DB: 0.31 in 杆式探头 ▪ EA: 8 mm 杆式探头, 电抛光处理 ▪ EB: 0.31 in 杆式探头, 电抛光处理 	<ul style="list-style-type: none"> ▪ FA: 8 mm 杆式探头, 500 mm, 可拆式 ▪ FB: 0.31 in 杆式探头, 20 in, 可拆式 ▪ GA: 8 mm 杆式探头, 500 mm, 可拆式, 电抛光处理 ▪ GB: 0.31 in 杆式探头, 20 in, 可拆式, 电抛光处理 ▪ HA: 8 mm 杆式探头, 1000 mm, 可拆式 ▪ HB: 0.31 in 杆式探头, 40 in, 可拆式 ▪ IA: 8 mm 杆式探头, 1000 mm, 可拆式, 电抛光处理 ▪ IB: 0.31 in 杆式探头, 40 in, 可拆式, 电抛光处理 		
 <p style="text-align: right; margin-right: 50px;">A0013872</p>	 <p style="text-align: right; margin-right: 50px;">A0013873</p>	1	316L (1.4435) <ul style="list-style-type: none"> ▪ 表面光洁度为 0.76 μm (30 μin), 机械抛光处理 ▪ 表面光洁度为 0.38 μm (15 μin), 电抛光处理
		2	O 型圈 (与传感器所用 O 型圈相同)

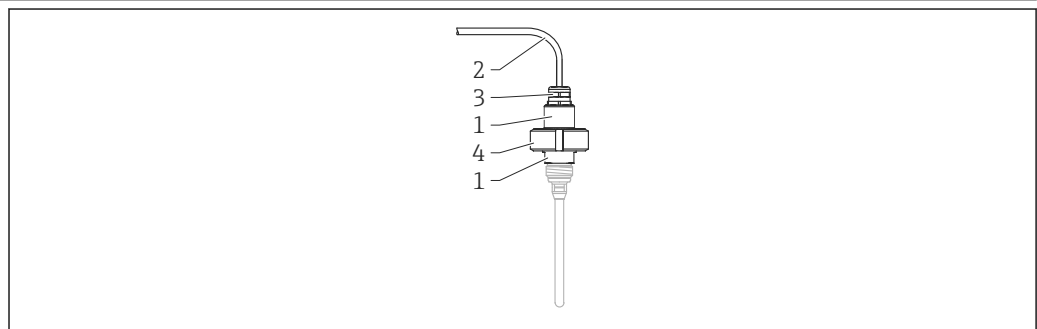
安装架的材质



A0015143

安装架, 适用“分体式传感器”		
图号	部件	材质
10	支座	316L (1.4404)
11	圆形支架	316Ti (1.4571)
	螺丝/螺母	A4-70
	隔离套管	316Ti (1.4571) 或 316L (1.4404)
12	半壳	316L (1.4404)

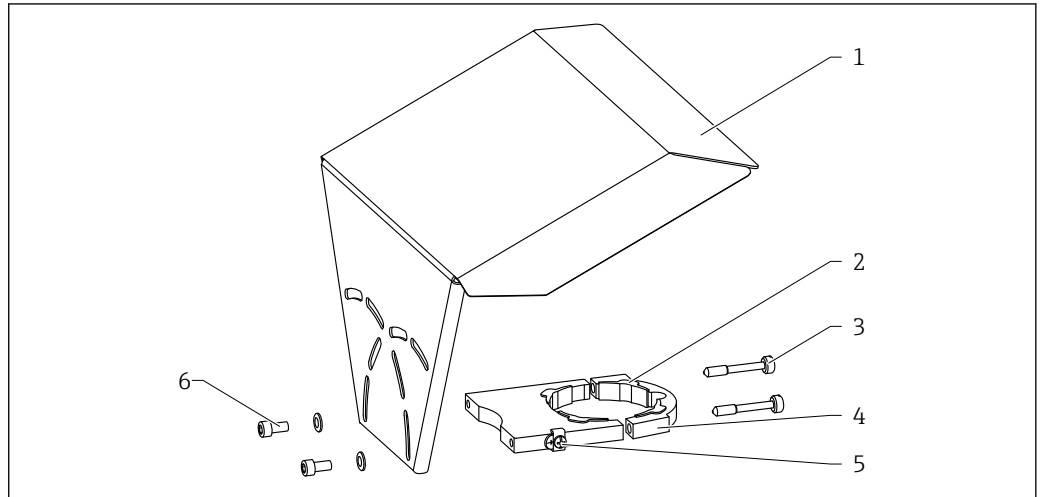
分体式传感器转接头和连接电缆的材质



A0024684

分体式传感器转接头和电缆		
图号	部件	材质
1	转接头 (可拆式)	304 (1.4301)
2	电缆	FEP
3	缆塞	镀镍黄铜
4	开槽螺母	304 (1.4301)

材料：防护罩



A0015473

图 45 材料；防护罩

- 1 保护帽；316L (1.4404)
- 2 模制橡胶部件 (4x)：EPDM
- 3 夹紧螺丝：316L (1.4404) + 碳纤维
- 4 支架：316L (1.4404)
- 5 接地端：A4, 316L (1.4404)
- 6 圆头螺丝：A4-70 + 垫圈：A4

可操作性


操作方式

针对特定用户任务的多级操作菜单结构

- 调试
- 操作
- 诊断
- 专家

显示语言

- English
- Deutsch
- Français
- Español
- Italiano
- Nederlands
- Portuguesa
- Polski
- русский язык (Russian)
- Svenska
- Türkçe
- 中文 (Chinese)
- 日本語 (Japanese)
- 한국어 (Korean)
- Bahasa Indonesia
- tiếng Việt (Vietnamese)
- čeština (Czech)

 在产品选型表的订购选项 500 中选择出厂预设置语言。

调试快速安全

- 带图形显示用户界面的交互式设置向导，通过 FieldCare/DeviceCare 引导用户完成调试
- 引导式菜单，包含各个参数的简要说明
- 在设备上操作和通过调试软件操作的方法相同

内置 HistoROM 数据存储单元

- 即使更换电子模块也能保证转移各项参数设置
- 设备中最多记录 100 条事件信息
- 数据记录中最多包含 1000 个测量值
- 保存调试过程中的参考信号曲线，以便日后参考

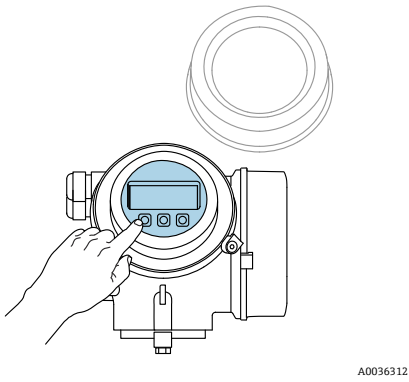
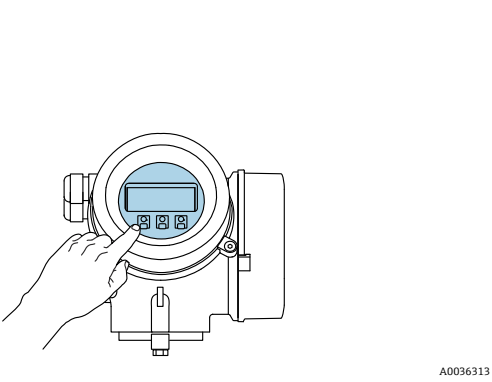
高效诊断提高测量的稳定性

- 纯文本显示补救措施
- 多种仿真选项和在线记录仪功能

内置蓝牙模块 (HART 设备选项)

- 使用 SmartBlue app 简单快速设置设备
- 无需使用其他工具或转接头
- 使用 SmartBlue app 显示信号包络线
- 使用 Bluetooth® 蓝牙无线技术，实现加密点对点单向数据传输（通过 Fraunhofer 研究所测试）和带密码保护的通信

现场操作

操作方式	按键操作	触摸键操作
订购选项“显示; 操作”	选型代号 C “SD02”	选型代号 E “SD03”
		
显示单元	四行显示	四行显示 白色背景显示; 仪表发生错误时切换为红色背景显示
	可以分别设置测量变量和状态变量的显示格式	
	显示单元的允许环境温度范围: -20 ... +70 °C (-4 ... +158 °F) 超出温度范围时, 显示单元可能无法正常工作。	
操作单元	通过三个按键 (⊕, ⊖, ⊞) 进行现场操作	通过触摸键进行外部操作; 三个光敏键: ⊕, ⊖, ⊞
	可以在各类危险区中使用操作单元	
附加功能	数据备份功能 仪表设置可以储存在显示单元中。	
	数据比对功能 显示模块中储存的仪表设置可以与当前仪表设置进行比对。	
	数据传输功能 通过显示模块可以将变送器设置传输至另一台仪表中。	

通过分离型显示与操作单元 FHX50 操作

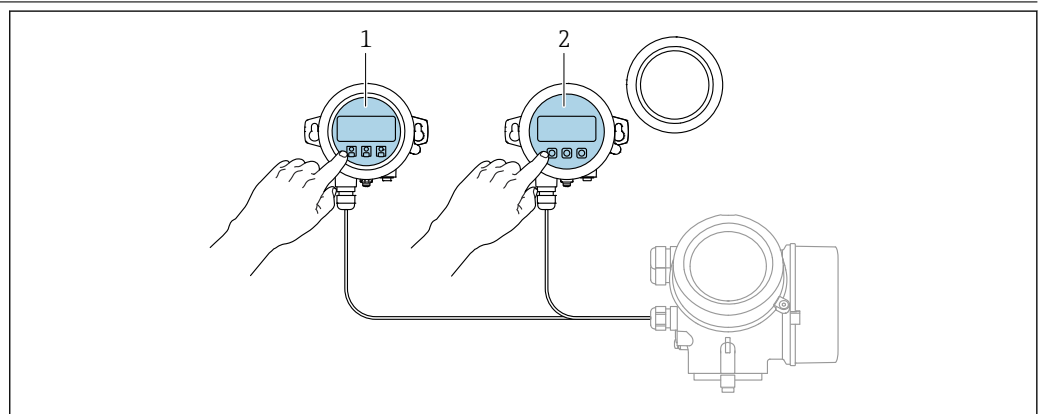
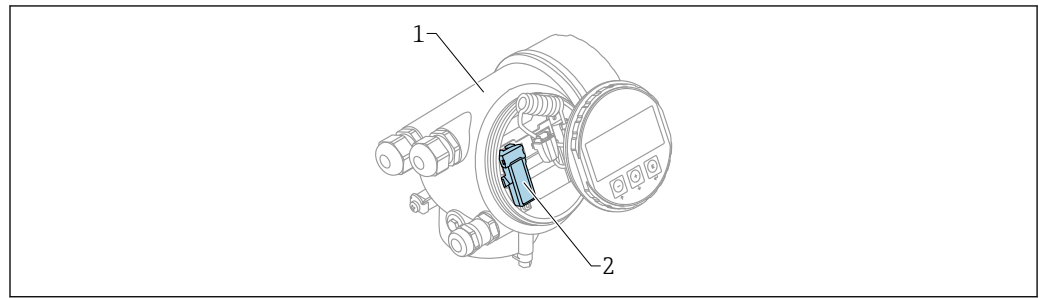


图 46 FHX50 的操作选项

- 1 显示与操作单元 SD03, 光敏键操作, 可以在玻璃盖板外部操作
- 2 显示与操作单元 SD02, 按键操作; 必须打开盖板

通过 Bluetooth®无线技术操作

要求



A0036790

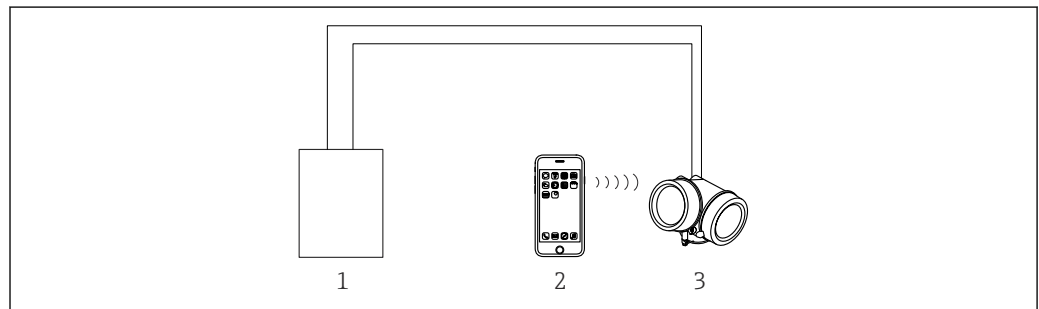
图 47 带蓝牙模块的设备

- 1 设备的电子腔外壳
- 2 蓝牙模块

仅适用带蓝牙模块的设备型号。提供下列选项：

- 同时订购设备和蓝牙模块：
订购选项 610 “安装附件”，选型代号 NF “Bluetooth”
- 蓝牙模块作为附件订购（订货号：71377355）且已安装到位。参见特殊文档：SD02252F。

通过 SmartBlue (app) 操作



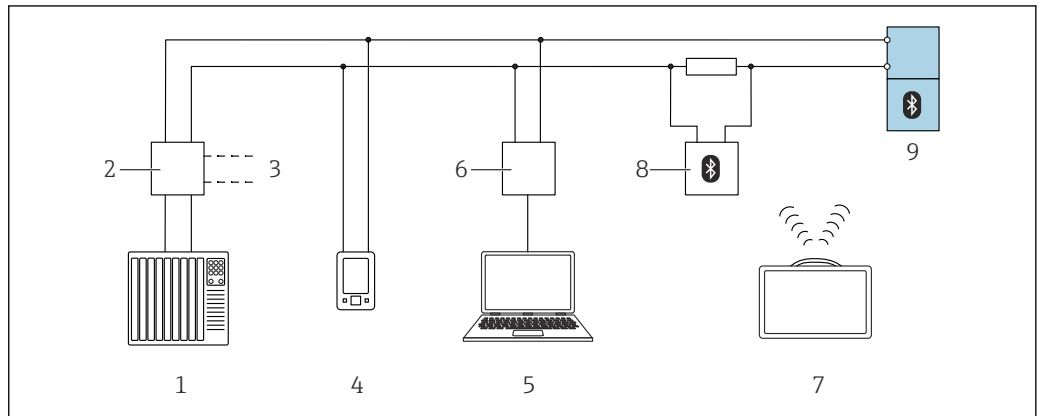
A0034939

图 48 通过 SmartBlue (app) 操作

- 1 变压器供电单元
- 2 智能手机/平台电脑，安装有 SmartBlue (app)
- 3 带蓝牙模块的变压器

远程操作

通过 HART 通信

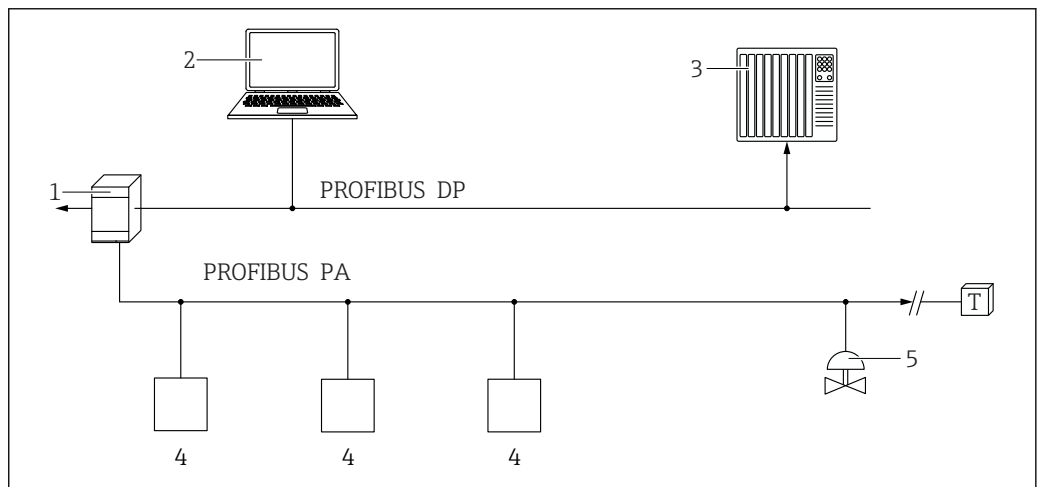


A0044334

图 49 通过 HART 通信实现远程操作

- 1 PLC (可编程逻辑控制器)
- 2 变送器供电单元, 例如 RN42
- 3 Commubox FXA195 和 AMS Trex™ 手操器接口
- 4 AMS Trex™ 手操器
- 5 计算机, 安装有调试软件 (例如 DeviceCare/FieldCare、AMS Device View、SIMATIC PDM)
- 6 Commubox FXA195 (USB)
- 7 Field Xpert SMT70
- 8 Bluetooth 蓝牙调制解调器 (例如 VIATOR), 带连接电缆
- 9 变送器

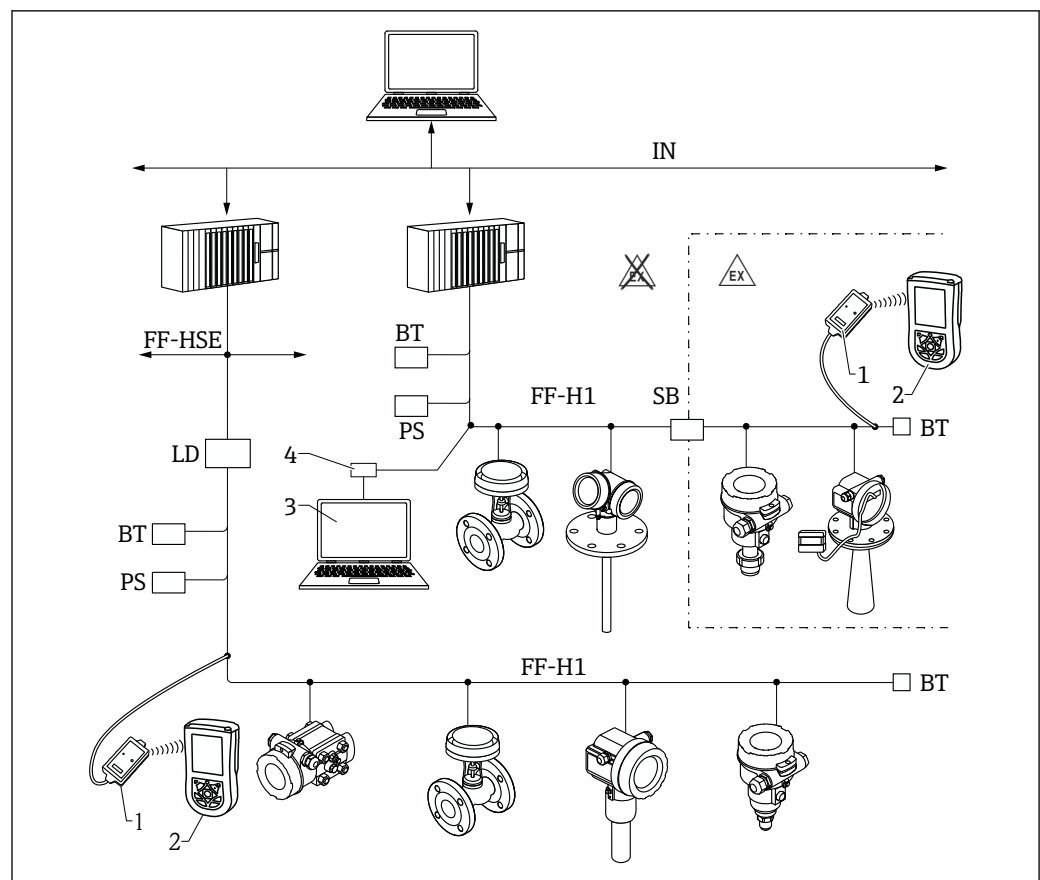
通过 PROFIBUS PA 通信



A0050944

- 1 段耦合器
- 2 计算机, 安装有 PROFibus 和调试软件 (例如 DeviceCare/FieldCare)
- 3 PLC (可编程逻辑控制器)
- 4 变送器
- 5 附加功能部件 (阀等)

通过 FOUNDATION Fieldbus 通信



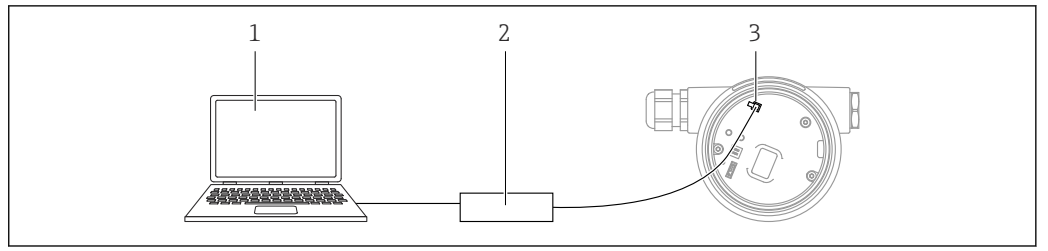
A0017188

图 50 FOUNDATION Fieldbus 系统架构及其相关部件

- 1 FF 蓝牙调制解调器
- 2 Field Xpert SFX350/SFX370
- 3 DeviceCare / FieldCare
- 4 NI-FF 接口卡

IN	工业网络
FF-HSE	高速以太网
FF-H1	FOUNDATION Fieldbus-H1
LD	链接设备 FF-HSE/FF-H1
PS	总线电源
SB	安全栅
BT	总线端接器

通过服务接口 (CDI)

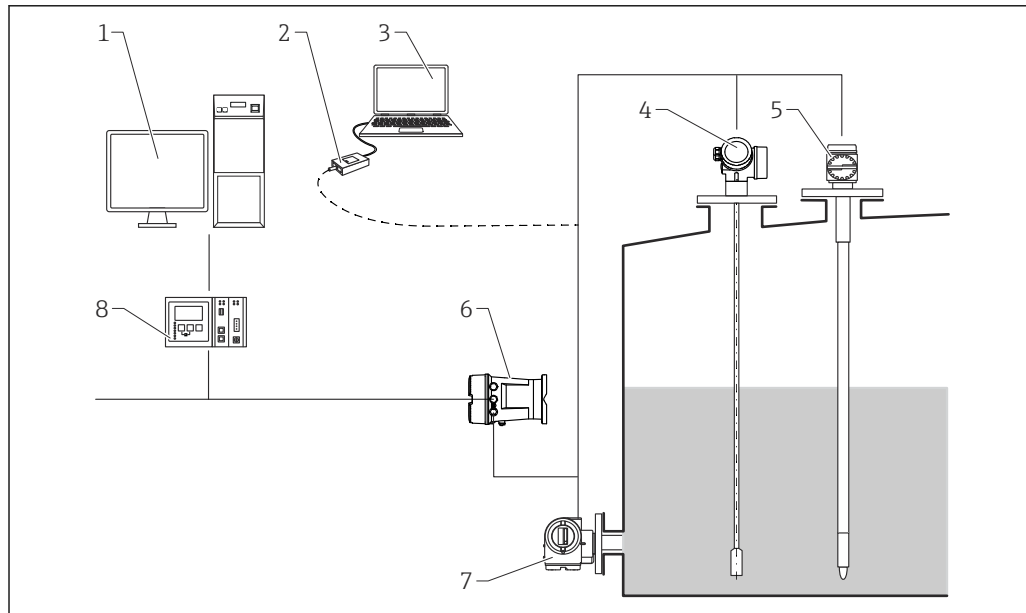


A0039148

- 1 计算机, 安装有 FieldCare/DeviceCare 调试软件
- 2 Commubox FXA291
- 3 测量设备的服务接口 (CDI) (Endress+Hauser 的通用数据接口)

罐区系统集成

Endress+Hauser 的罐旁指示仪 NRF81 自带多罐表现场通信功能，其中，每个罐体上均可以安装有一个或多个传感器，例如雷达物位仪、单点/平均温度计、电容式液位传感器和/或压力传感器。罐旁指示仪支持多种通信方式，因此几乎兼容所有工业标准罐表通信协议。此外还可以连接 4...20 mA 模拟量传感器、数字量输入/输出和模拟量输出，简化实现罐区传感器的完全集成。罐区中的所有传感器均通过本安型 HART 总线通信，布线成本极低，系统具有最高安全性、可靠性和数据有效性。



A0016590

图 51 整套测量系统包括:

- 1 Tankvision 工作站
- 2 Commubox FXA195 (USB), 可选
- 3 计算机, 安装有调试软件 (ControlCare), 可选
- 4 液位变送器
- 5 温度测量仪表
- 6 罐旁指示仪 NRF81
- 7 压力测量仪表
- 8 Tankvision 罐区巡检仪 NXA820

SupplyCare 库存管理软件

SupplyCare 是基于网页的调试软件，用于协调供应链中的物流和信息流。SupplyCare 提供不同安装位置的罐体和料仓的完整信息，能够随时随地获取透明的当前库存数据信息。

基于安装现场的测量和传输技术收集当前库存数据，并发送至 SupplyCare 中，清晰地显示关键库存数据，并进行预测计算，确保物料需求计划安全实施。

SupplyCare 的主要功能如下：

显示库存

SupplyCare 定期检测罐体和料仓内的库存量。显示当前和历史库存信息，并预测未来需求。允许按照用户喜爱设置总览界面。

主要信息管理

使用 SupplyCare 创建和管理主要信息，包括位置、公司、罐体、产品、用户及用户权限。

报告配置表

使用报告配置表快速轻松地创建个性化报告。允许多种保存格式的报告文件，例如 Excel、PDF、CSV 和 XML。提供多种报告传输方式，例如 http、ftp 或邮件。

事件管理

通过软件标识事件，例如物位下降至低于安全库存量或计划库存量时。此外，SupplyCare 可以通过邮件通知预设定的用户。

报警

出现技术故障时，例如连接故障，发出报警，并且向出现技术故障时（例如连接故障），发出报警，并向系统管理员和本地系统管理员发送报警邮件。

交货计划

低于预设的最低库存量时，集成交货计划功能自动生成订单。SupplyCare 不间断监测计划交货和处置时间进度。如果计划交货和处置未能如期执行，SupplyCare 将通知用户。

分析

在分析模式下，计算每个罐体的流入和流出的最重要指标，并以数据和图表显示。自动计算物料管理的关键指标，这是优化交货和存储过程的基础。

按地理位置显示

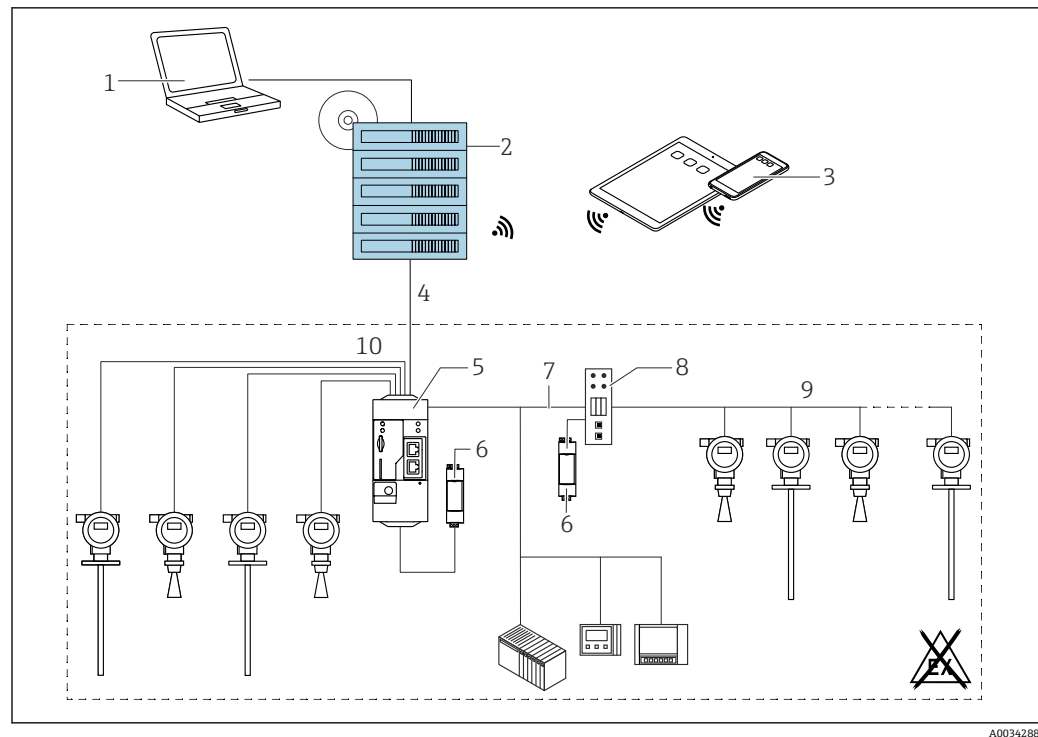
按照地理位置分布显示所有罐体和罐体库存量的分布图（基于谷歌地图）。可以按照罐体分组、产品、供应商或地理位置筛选罐体和库存解决方案。

多语言支持

多语言用户界面提供 9 种显示语言，可以在单一平台上实现全球合作。通过浏览器设置自动识别语言和设置。

企业版 SupplyCare

企业版 SupplyCare 的缺省运行环境为 Microsoft Windows 系统中的 Apache Tomcat。操作员和管理员通过网页浏览器在各自工作站中操作。



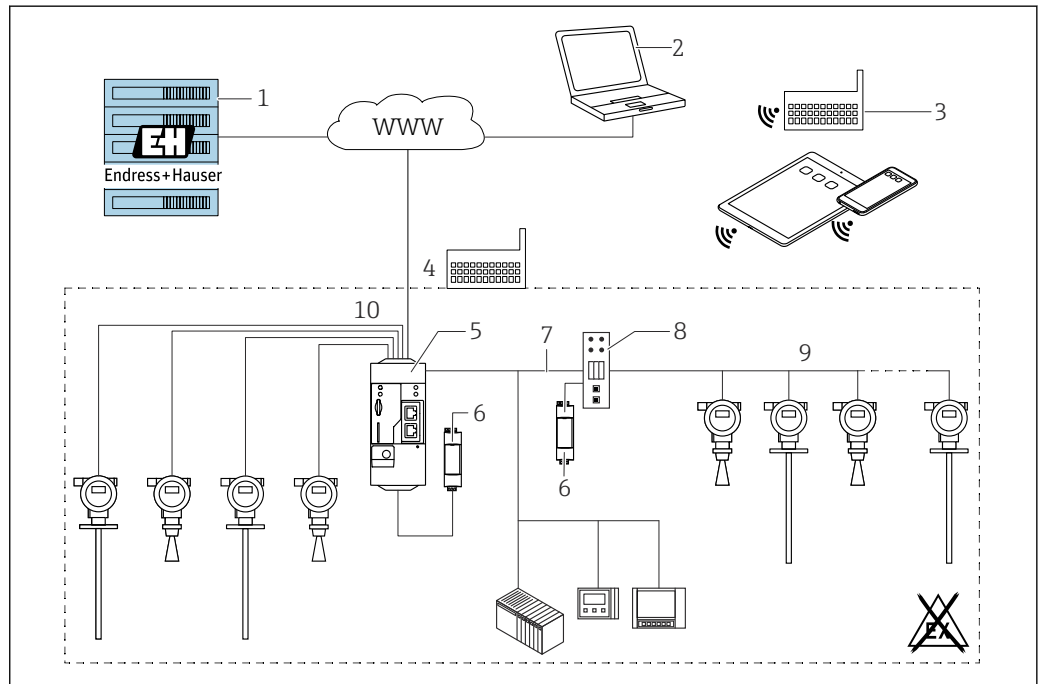
A0034288

图 52 SupplyCare Enterprise SCE30B 的库存管理平台示例

- 1 SupplyCare Enterprise (通过网页浏览器)
- 2 SupplyCare Enterprise 安装界面
- 3 SupplyCare Enterprise 安装在移动设备上 (通过网页浏览器)
- 4 以太网、WLAN、UMTS
- 5 Fieldgate FXA42
- 6 24 V DC 电源
- 7 Modbus TCP, 通过以太网, 作为服务器或客户端
- 8 转换器, 将 Modbus 转换成 HART Multidrop
- 9 HART Multidrop
- 10 4 x 4...20 mA 模拟量输入 (两线制/四线制)

云应用: SupplyCare Hosting

SupplyCare Hosting 用作主站设备 (软件服务)。软件安装在 Endress+Hauser IT 网络中, 用户在 Endress+Hauser 端口操作。



A0034289

图 53 SupplyCare Hosting SCH30 的库存管理平台示例

- 1 SupplyCare Hosting, 安装在 Endress+Hauser 数据中心
- 2 PC 工作站, 带网络连接
- 3 仓库位置, 通过 FXA42 或 FXA30 和 2G/3G 网络连接
- 4 仓库位置, 通过 FXA42 和网络连接
- 5 Fieldgate FXA42
- 6 24 V DC 电源
- 7 Modbus TCP, 通过以太网, 作为服务器或客户端
- 8 转换器, 将 Modbus 转换成 HART Multidrop
- 9 HART Multidrop
- 10 4 x 4...20 mA 模拟量输入 (两线制/四线制)

使用 SupplyCare Hosting 用户无需采购基本版软件, 也无需在 IT 网络中安装和运行。Endress+Hauser 不断升级 SupplyCare Hosting, 提升用户的软件性能。主站版 SupplyCare 始终保持最新版本, 可以针对用户的需求定制。除了 IT 网络和已安装的软件还提供其他服务, 作为 Endress+Hauser 数据的冗余服务。Endress+Hauser 的全球服务和支持机构均提供此服务, 快速响应各项服务需求。

证书和认证

登陆公司官网 (www.endress.com)，打开 Configurator 产品选型软件，查询最新证书和认证信息：

1. 点击“产品筛选”按钮，或在搜索栏中直接输入基本型号，选择所需产品。
2. 打开产品主页。
3. 选择配置。

CE 标志	测量系统符合适用欧盟指令的法律要求。详细信息参见相应 EU 符合性声明和适用标准。 制造商确保贴有 CE 标志的设备均成功通过了所需测试。
RoHS 认证	测量系统符合以下指令对于物质限制的要求：限制使用某些有害物质的欧盟指令 2011/65/EU (RoHS 2) 和欧盟委员会授权指令 2015/863 (RoHS 3)。
RCM 标志	包装中的产品或测量系统符合 ACMA (澳大利亚通讯及媒体局) 规定的网络完整性、互可操作性、性能参数和健康及安全法规要求。因此，满足电磁兼容性的法规要求。产品铭牌上带有 RCM 标志。 <div style="text-align: center;"></div> <small>A0029561</small>
防爆认证	设备通过防爆认证，允许在危险区中使用，相关安全指南参见单独成册的《安全指南》(XA、ZD)。铭牌上标识有文档资料代号。  《安全指南》(XA) 中包含所有防爆认证参数，请联系 Endress+Hauser 当地销售中心获取。
双层密封，符合 ANSI/ISA 12.27.01 标准	仪表作为双层密封设备符合 ANSI/ISA 12.27.01 标准，用户无需在管道上安装 ANSI/NFPA 70 (NEC) and CSA 22.1 (CEC) 标准过程密封章节要求的第二层过程密封圈，节约了使用成本。上述要求是北美安装法规，确保为带压应用中的危险液体测量提供安全、经济的安装方式。 详细信息请参照相关仪表的《安全指南》(XA)。
功能安全手册	用作物位监测 (低限 (MIN)、高限 (MAX)、在量程范围内)，最高安全等级为 SIL 3 (同构冗余系统)，通过 TÜV (德国莱茵) 认证，符合 IEC 61508 标准，参照《功能安全手册》SD00326F。
溢出保护	WHG 认证 DIBt Z-65.16-501
卫生合规认证	满足 3A No. 74 认证或 EHEDG 测试要求的仪表型号的详细信息参见：  SD02503F  必须使用合适的接头和密封圈，才能保证设计卫生合规 (3A 认证和 EHEDG 测试)。 禁止超过过程密封圈的最高允许温度。 通过 SIP 和 CIP 可以清洗无缝连接的所有残液，这是行业中常见的清洗方法。
ASME BPE 认证 (CoC)	符合性认证 (CoC) <ul style="list-style-type: none"> ■ 产品选型表中的订购选项 590 “附加认证”，选型代号“LW” ■ 接液部件材质：316L，铁素体含量小于 3 % ■ 表面光洁度：$R_a < 0.38 \mu\text{m}$ (15 μin) ■ ASME BPE (生物加工设备) 符合性相关信息

**最大允许压力不超过
200 bar (2 900 psi)的压力设备**

带法兰和螺纹凸台的压力仪表无需使用带压外壳，不受压力设备指令的影响，与最大允许压力无关。

原因：

EU 指令 2014/68/EU 第 2 章第 5 点，压力附件是指“具有操作功能和耐压外壳的设备”。

如果压力仪表未配备耐压外壳（自身无压力腔室），则不属于压力设备指令规定的压力附件。

无线电认证

符合 FCC 法规第 15 章的无意辐射体定义。所有探头均符合 A 类数字设备要求。


另外，金属罐中的同轴探头和所有探头均符合 B 级数字设备的要求。

跟踪记录

FMP5x 是 FMP4x 系列产品的升级型号。

测试和证书

订购选项 580 “测试，证书”	说明	认证
JA	3.1 材质证书，金属接液部件，EN10204-3.1 检测证书	FMP53
KB	ISO4287/Ra 表面处理，金属接液部件，检测证书	FMP53
KE	压力测试，内部程序，检测证书	FMP53
KF	3.1 材质证书 + 铁素体含量测量，内部检测，金属接液部件，检测证书	FMP53

 在 W@M 设备浏览器中查询电子版测试报告、符合性声明和检测证书：
输入铭牌上的序列号 (www.endress.com/deviceviewer)

相关订购选项如下：

- 550 “标定”
- 580 “测试和证书”
- 590 “附加认证”，选型代号 LW: “CoC-ASME BPE”

印刷版产品文档

可以订购印刷版测试报告、符合性声明和检测证书（订购选项 570“服务”，选型代号 I7“印刷版产品文档”）。产品包装中将包含这些文档。

其他标准和准则

- EN 60529
外壳防护等级 (IP 代号)
- EN 61010-1
测量、控制和实验室使用电气设备的安全要求
- IEC/EN 61326
电磁兼容性 (EMC) : “A 类电磁发射要求”。
- NAMUR NE 21
工业过程和实验室控制设备的电磁兼容性 (EMC)
- NAMUR NE 43
带模拟量输出信号的数字式变送器的故障信息信号电平标准化
- NAMUR NE 53
带数字式电子插件的现场设备和信号处理设备的操作软件
- NAMUR NE 107
状态分类符合 NE107 标准
- NAMUR NE 131
标准应用中的现场设备要求
- IEC61508
电气/电子/可编程电子安全相关系统的功能安全

订购信息

订购信息

详细订购信息请咨询 Endress+Hauser 当地销售中心 (www.addresses.endress.com) ; 或登陆网站 www.endress.com , 进入 Configurator 产品选型软件查询:

1. 点击“公司”
2. 选择国家
3. 点击“现场仪表”
4. 在筛选器和搜索栏中输入产品型号
5. 进入产品主页

点击产品视图右侧的“配置”按钮, 打开 Configurator 产品选型软件。



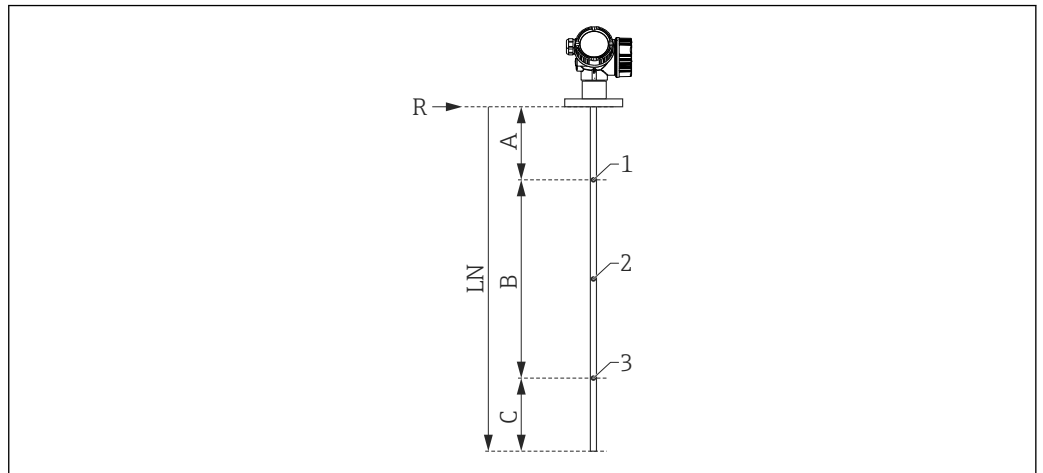
产品选型软件: 产品选型工具

- 最新设置参数
- 取决于设备类型: 直接输入测量点参数, 例如: 测量范围或显示语言
- 自动校验排他选项
- 自动生成订货号及其明细, PDF 文件或 Excel 文件输出
- 通过 Endress+Hauser 在线商城直接订购

三点线性标定

i 在订购选项 550 (“标定”) 中选择选型代号 F3 时 (“三点线性标定”) 时, 请注意以下几点。

探头的三点线性标定的定义如下, 具体取决于探头型号:



A0021090

- A 参考点 R 至第一个测量点的距离
- B 测量范围
- C 探头底部至第三个测量点的距离
- LN 探头长度
- R 测量参考点
- 1 第一个测量点
- 2 第二个测量点 (在第一个和第三个测量点的正中间)
- 3 第三个测量点

第一个测量点的位置	A = 350 mm (13.8 in)
第二个测量点的位置	在第一个和第三个测量点的正中间
第三个测量点的位置	C = 250 mm (9.84 in)
最小测量范围	B ≥ 400 mm (15.7 in)
最小探头长度	LN ≥ 1000 mm (39.4 in)

i 测量点位置可以在±1 cm (±0.04 in)范围内变动。

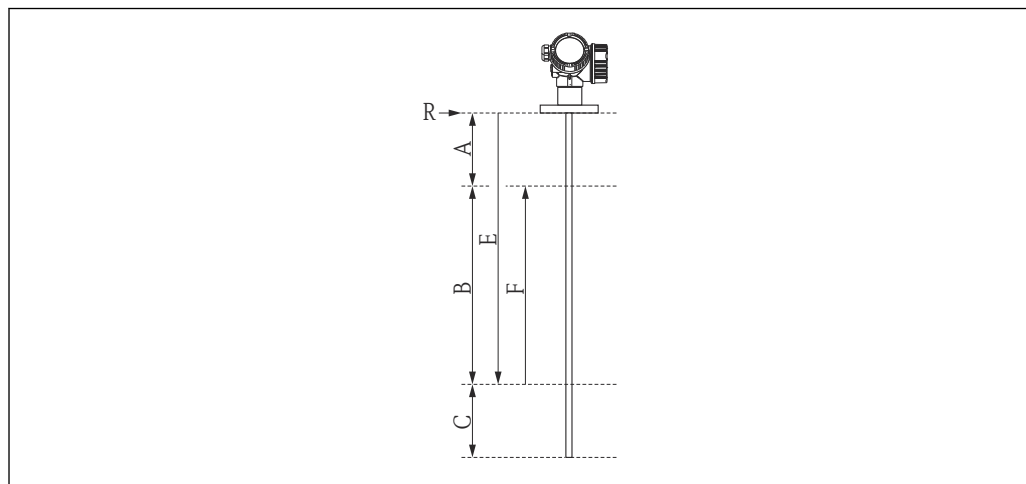
i 在参考操作条件下, 进行整表的线性度检查。

五点线性标定

i 在订购选项 550 (“标定”) 中选择选型代号 F4 时 (“五点线性标定”) 时，请注意以下几点。

五点线性标定中的五个标定值应均匀分布在量程范围内 (0...100%)。必须设置空标值 (E) 和满标值 (F)，才能确定测量范围²⁾。

选择空标值 (E) 和满标值 (F) 时必须遵循以下限制要求：



A0015167

- A 参考点 R 至最高物位的距离
- B 测量范围
- C 探头底部至最低物位的距离
- E 空标距离
- F 满标距离
- R 测量参考点

传感器	参考点 R 至最高物位的最小距离	最小测量范围
FMP53	$A \geq 250 \text{ mm (10 in)}$	$B \geq 400 \text{ mm (16 in)}$

探头类型	探头底部至最低物位的最小距离	最大空标值
杆式探头 (不可拆式)	$C \geq 100 \text{ mm (4 in)}$	$E \leq 3.9 \text{ m (12.8 ft)}$
杆式探头 (可拆式)	$C \geq 100 \text{ mm (4 in)}$	$E \leq 5.9 \text{ m (19.4 ft)}$

i 在参考操作条件下，进行整表的线性度检查。

i 所选空标和满标值仅用于执行线性标定。随后复位至探头的缺省值。需要使用不同于缺省值的数值时，必须通过特殊选型订购用户自定义参数 → 75。

2) 如果未设置空标值 (E) 和满标值 (F)，将使用探头的缺省值。

用户自定义参数

在订购选项 570 (“服务”) 中选择选型代号 IJ (“用户自定义 HART 参数”)、选型代号 IK (“用户自定义 PA 参数”) 和选型代号 IL (“用户自定义 FF 参数”) 时，可以选择下列用户自定义设置：

参数	通信协议	选择列表 / 取值范围
Setup → Unit of length	<ul style="list-style-type: none"> ▪ HART ▪ PA ▪ FF 	<ul style="list-style-type: none"> ▪ in ▪ ft ▪ mm ▪ m
Setup → Empty calibration	<ul style="list-style-type: none"> ▪ HART ▪ PA ▪ FF 	0 ... 6 m (0 ... 18 ft)
Setup → Full calibration	<ul style="list-style-type: none"> ▪ HART ▪ PA ▪ FF 	0 ... 6 m (0 ... 18 ft)
Setup → Extended setup → Curr. output 1/2 → Damping	HART	0 ... 999.9 s
Setup → Extended setup → Curr. output 1/2 → Failure mode	HART	<ul style="list-style-type: none"> ▪ 最小值 ▪ 最大值 ▪ 最近有效值
Expert → Comm. → HART config. → Burst mode	HART	<ul style="list-style-type: none"> ▪ Off ▪ On

标签 (可选)

在 Configurator 产品选型软件中选择测量点标签类型。

包括：

- 位号
- 粘贴标签
- 无线射频识别标签 (RFID TAG)
- 标签符合 DIN91406 标准，支持 NFC 功能。

位号名

3 行，每行最多 18 个字符

电子铭牌 (ENP) 标签

位号名的前 32 个字符

显示单元标签

位号名的前 12 个字符

应用软件包

心跳自诊断

适用范围

适用所有设备型号。

功能

- 设备连续自监测。
- 诊断信息输出至：
 - 现场显示单元。
 - 资产管理系统 (例如 FieldCare/DeviceCare) 。
 - 自动化系统 (例如 PLC) 。

优势

- 能够实时查看设备状态信息，并及时进行处理。
- 状态信号分类符合 VDI/VDE 2650 标准和符合 NAMUR NE 107 标准，显示错误原因和补救措施信息。

详细信息

参见设备《操作手册》的“诊断和故障排除”章节。

心跳自校验

适用范围

适用订购选项 540 “应用软件包”中的下列选型代号:

- **EH**
心跳自校验+心跳自监测
- **EJ**
心跳自校验

按需检查设备功能

- 校验测量设备的各项运行指标是否在规格参数范围内。
- 校验结果标识设备状况：**成功**或**失败**。
- 校验结果归档保存在校验报告中。
- 自动生成合规校验报告，符合内部和外部法规、法律和标准要求。
- 无需中断过程。

优势

- 无需亲临现场操作。
- DTM 触发设备校验，解释测量结果。用户无需掌握专业知识。
(DTM: 设备类型管理器; 通过 DeviceCare、FieldCare 或基于 DTM 的过程控制系统控制设备操作。)
- 第三方机构可以使用校验报告进行质量评估。
- **心跳自校验**可以取代其他维护操作 (例如定期检查) 或延长测试间隔时间。

SIL/WHG 认证型设备

仅适用于 SIL 认证设备或 WHG 认证设备: 订购选项 590 (“附加认证”), 选型代号 LA (“SIL”) 或 LC (“WHG”)。

- **心跳自校验**单元包含功能安全测试设置向导, 在以下应用中必须定期执行心跳自校验:
 - SIL 认证 (IEC61508/IEC61511)
 - WHG (德国水资源法)
- 执行功能安全测试时, 必须锁定设备 (SIL/WHG 锁定)。
- 在 FieldCare、DeviceCare 或基于 DTM 的过程控制系统中使用设置向导。



使用 SIL 认证型和 WHG 认证型设备时, 如果不采取额外的措施 (例如旁路输出电流), 就不能进行校验; 因为必须进行输出电流仿真 (增安型), 或在后续再次锁定设备的过程中 (SIL/WHG 认证型) 必须手动调节物位 (专家模式)。

详细信息



SD01872F

心跳自监测

适用范围

适用订购选项 540 “应用软件包”中的下列选型代号:

- EH**
心跳自校验+心跳自监测

功能

- 除了校验参数, 还可以记录相关参数值。
- **泡沫检测**和**黏附检测**设置向导使用现有测量变量, 例如回波幅值。



Levelflex FMP5x 不能同时使用**泡沫检测**和**黏附检测**设置向导。

“泡沫检测”向导

- 心跳自监测单元带**泡沫检测**向导。
- 使用此设置向导设置自动泡沫检测, 基于削减后的信号幅值检测介质表面的泡沫。泡沫检测可以使用开关量输出, 例如用于控制自动喷水系统, 消除泡沫。
- 在 FieldCare、DeviceCare 或基于 DTM 的过程控制系统中使用设置向导。

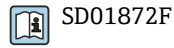
“黏附检测”向导

- 心跳自监测单元带**黏附检测**向导。
- 使用此设置向导设置自动黏附检测, 基于削减后的信号幅值检测探头上沉积的黏附物。
- 在 FieldCare、DeviceCare 或基于 DTM 的过程控制系统中使用设置向导。

优势

- 早期变化（趋势）检测，保证设备可用性和产品质量。
- 基于监测信息主动采取维护措施（例如清洗/维护）。
- 识别异常过程状况，用作装置和工艺过程优化的基础。
- 自动控制去除泡沫或者黏附。

详细信息



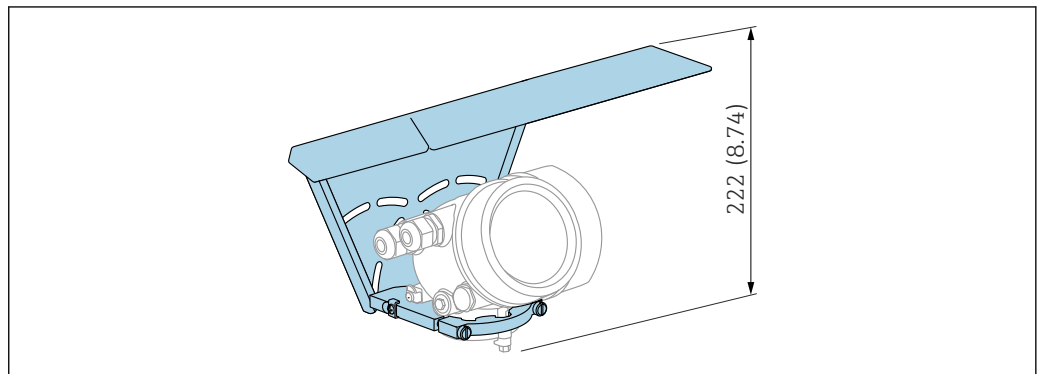
SD01872F

附件

设备专用附件

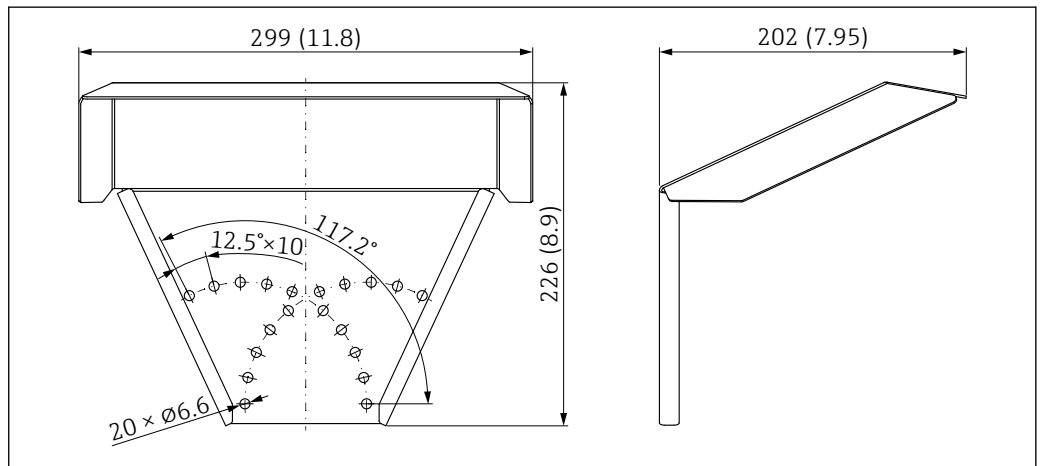
防护罩

防护罩可以在设备的产品选型表的订购选项“随箱附件”中选购。



A0015466

图 54 高度。测量单位 mm (in)



A0015472

图 55 外形尺寸。测量单位 mm (in)

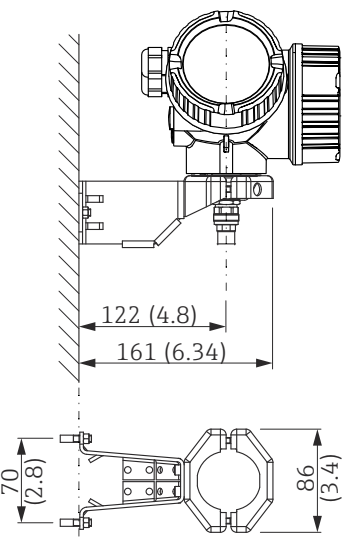
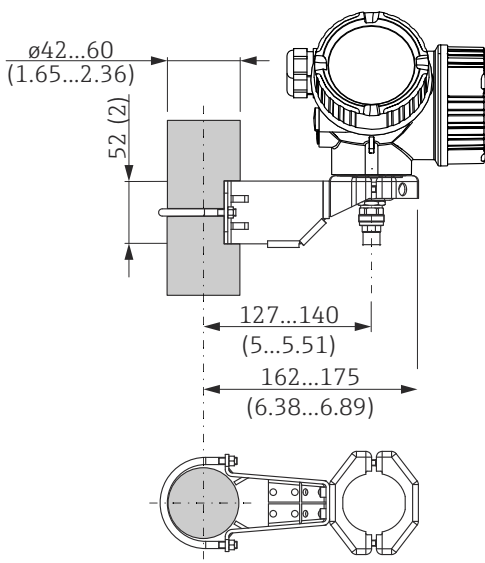
材质

316L

附件订货号:

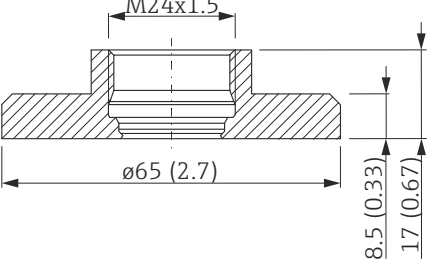
71162242

电子腔外壳安装架

附件	说明
<p>电子腔外壳安装架</p>	<div style="display: flex; justify-content: space-around;"> <div style="text-align: center;"> <p>A</p>  </div> <div style="text-align: center;"> <p>B</p>  </div> </div> <p>■ 56 电子腔外壳安装架; 单位: mm (in)</p> <p>A 墙装 B 立柱安装</p> <p>i 订购带“分体式传感器”的仪表型号时, 安装架是标准供货件 (参见产品选型表的订购选项 060)。安装架还可以作为附件单独订购 (订货号: 71102216)。</p>

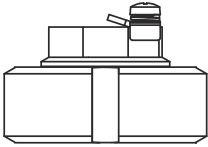
A0014793

焊接接头

附件	说明
<p>焊接接头 M24 D65</p>	<div style="text-align: center;">  </div> <p>M24x1.5 螺纹, 齐平安装传感器。 材质: 1.4435 (AISI 316L) 重量: 0.22 kg (0.48 lbs)</p> <p>订货号</p> <ul style="list-style-type: none"> ■ 标准型: 71041381 ■ 带 3.1 材料证书: 71041383 <p>详细信息参见《操作手册》BA361F。</p>

A0012776

保护罩

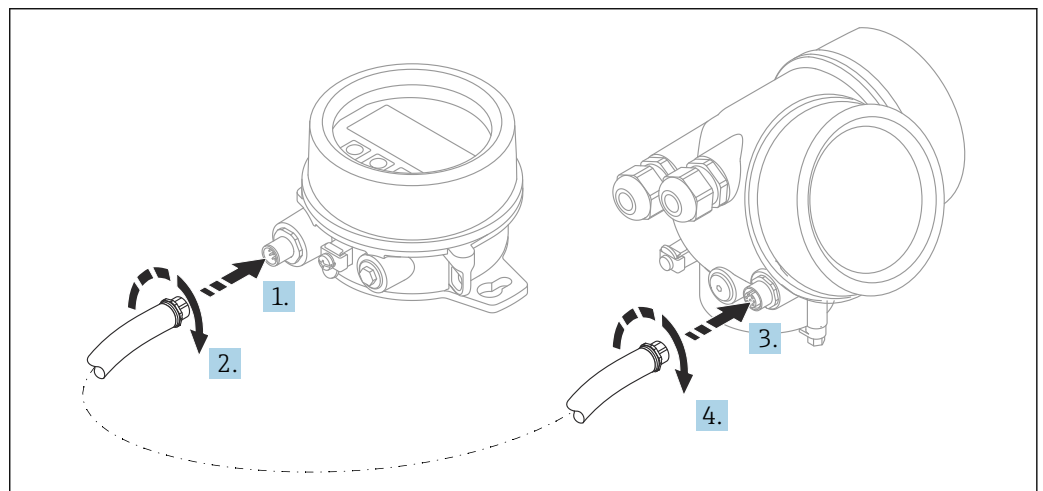
附件	说明
保护罩	 <p>拆除电子模块后密封探头 订货号: 71041379 详细信息参见《操作手册》BA362F。</p>

A0013589

标定套件

附件	说明
标定套件	<p>Levelflex FMP53 导波雷达液位计标定套件, 定期执行测量精度和重复性测试。 订货号: 71041382 详细信息参见《操作手册》SD01003F。</p>

分离型显示单元 FHX50



A0019128

技术参数

- 材质:
 - 塑料 PBT
 - 316L/1.4404
 - 铝外壳
- 防护等级: IP68 / NEMA 6P 和 IP66 / NEMA 4x
- 适用显示单元:
 - SD02 (按键操作)
 - SD03 (触摸键操作)
- 连接电缆:
 - 设备整体电缆, 最大长度为 30 m (98 ft)
 - 用户自备标准电缆, 最大长度为 60 m (196 ft)
- 环境温度: -40 ... 80 °C (-40 ... 176 °F)
- 环境温度 (可选): -50 ... 80 °C (-58 ... 176 °F)³⁾

3) 在订购选项 580“测试; 证书”中选择选型代号 JN“变送器环境温度”-50 °C (-58 °F)时, 此温度范围有效。如果温度长时间低于-40 °C (-40 °F), 故障发生几率增大。

订购信息

- 如需使用分离型显示单元，必须订购设计用于显示单元 FHX50 的设备型号。
单独订购 FHX50 时，必须在“测量设备型号”中选择“用于 FHX50 显示单元”。
- 如果订购的测量设备不带“用于 FHX50 显示单元”，但是日后可能需要加装 FHX50 显示单元，订购 FHX50 时必须在“测量设备型号”中选择“未用于 FHX50 显示单元”。此时，FHX50 随箱包装中提供加装连接套件。连接套件直接安装在设备上，连接 FHX50。

i FHX50 的使用还与变送器的认证型式相关。只有部分设备允许加装 FHX50（适用型号：基本订购选项“显示；操作”中选择“用于 FHX50”选项，参见《安全指南》（XA））。

同时参见 FHX50 的《安全指南》（XA）说明。

下列变送器不允许加装 FHX50：

- 粉尘防爆型
- Ex nA 防爆型式

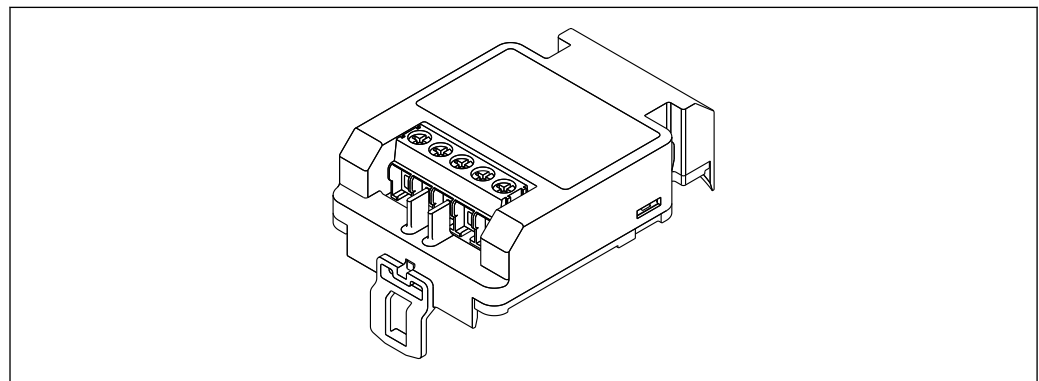
📖 详细信息参见“特殊文档”SD01007F

过电压保护单元

回路供电设备浪涌保护器可以在设备的产品选型表的订购选项“安装附件”中选购。

浪涌保护器可用于回路供电设备。

- OVP10（单通道设备）
- OVP20（双通道设备）



A0021734

技术参数

- 每个通道的阻抗： $2 \times 0.5 \Omega_{\max}$
- 直流电压（DC）阈值：400 ... 700 V
- 浪涌电压阈值：< 800 V
- 1 MHz 时的电容值：< 1.5 pF
- 标称泄漏电流（8/20 μ s）：10 kA
- 适用导线横截面积：0.2 ... 2.5 mm² (24 ... 14 AWG)

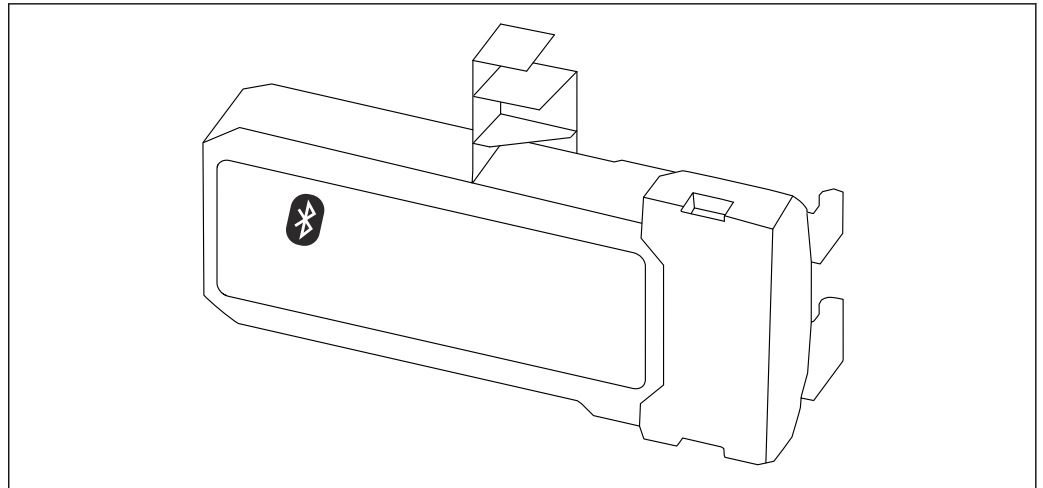
如加装：

- OVP10（单通道设备）订货号：71128617
- OVP20（双通道设备）订货号：71128619
- 取决于变送器的认证类型，OVP 模块的使用可能受限。如果选择选型代号 NA（过电压保护），设备的 OVP 模块功能可能受限，参见《安全指南》（XA）中的可选订购选项。
- 使用浪涌保护器模块时，为了保持所需安全距离，加装设备时还需要更换外壳盖。
取决于外壳类型，合适外壳盖的订货号如下：
 - GT18 外壳：71185516
 - GT19 外壳：71185518
 - GT20 外壳：71185517

📖 详细信息参见“特殊文档”SD01090F

HART 设备的蓝牙模块 BT10

蓝牙模块 BT10 可以在设备的产品选型表的订购选项“安装附件”中选购。




A0036493

技术参数

- 使用 SmartBlue app 简单快速设置设备
- 无需使用其他工具或转接头
- 使用 SmartBlue app 显示信号包络线
- 使用 Bluetooth® 蓝牙无线技术，实现加密点对点单向数据传输（通过 Fraunhofer 研究所测试）和带密码保护的通信
- 在参考操作条件下的操作距离为：
 - > 10 m (33 ft)
- 使用蓝牙模块时设备的最小供电电压增大幅度：3 V。

如加装：


- 订货号：71377355
- 取决于变送器的认证类型，蓝牙模块的使用可能受限。如果选择选型代号 NF（蓝牙模块），设备的蓝牙模块功能可能受限，参见《安全指南》（XA）中的可选订购选项。

 详细信息参见“特殊文档”SD02252F

通信专用附件

Commubox FXA195 HART


通过 USB 接口实现与 FieldCare 间的本安型 HART 通信

 详细信息参见《技术资料》TI00404F

Commubox FXA291

将带 CDI 接口（Endress+Hauser 通用数据接口）的 Endress+Hauser 现场设备连接至计算机或笔记本电脑的 USB 端口

订货号：51516983

 详细信息参见《技术资料》TI00405C

HART 回路转换器 HMX50

计算动态 HART 过程变量，将其转换成模拟量电流信号或限定值

订货号：71063562

 详细信息参见《技术资料》TI00429F 和《操作手册》BA00371F


WirelessHART 适配器 SWA70

- 无线连接现场设备
- WirelessHART 转接头易于集成至现场设备和现有网络结构中，提供数据保护和传输安全功能，并且可以与其他无线网络同时使用

 详细信息参见《操作手册》BA00061S

Fieldgate FXA42

Fieldgate 用于连接的 4...20 mA、Modbus RS485 和 Modbus TCP 设备和 SupplyCare Hosting 或 SupplyCare Enterprise 之间的通信。通过 Ethernet TCP/IP、WLAN 或移动通信（UMTS）传输信号。提供高级自动化功能，例如内置网页 PLC、OpenVPN 和其他功能。

 详细信息参见《技术资料》TI01297S 和《操作手册》BA01778S。

SupplyCare Enterprise SCE30B

库存管理软件，显示罐体内介质的物位、容积、质量、温度、压力、密度或其他参数。这些参数通过 Fieldgate FXA42、Connect Sensor FXA30B 或其他网关进行记录和传输。现场服务器上安装有这种基于网页的软件，用户可以使用移动终端设备（例如智能手机或平板电脑）进行可视化显示和操作。



详细信息参见《技术资料》TI01228S 和《操作手册》BA00055S

SupplyCare Hosting SCH30

库存管理软件，显示罐体内介质的物位、容积、质量、温度、压力、密度或其他参数。这些参数通过 Fieldgate FXA42、Connect Sensor FXA30B 或其他网关进行记录和传输。SupplyCare Hosting 提供主站服务（通过网络提供软件服务（SaaS））。用户可以在 Endress+Hauser 门户网站上通过互联网获取数据。



详细信息参见《技术资料》TI01229S 和《操作手册》BA00050S

Field Xpert SFX350

Field Xpert SFX350 是进行调试和维护的移动计算机。能够进行设备设置和诊断，适用于在非防爆场合中的 HART 型和 FOUNDATION Fieldbus 型设备。



详细信息参见《操作手册》BA01202S

Field Xpert SFX370

Field Xpert SFX370 是进行调试和维护的移动计算机。能够进行设备设置和诊断，适用于在非防爆场合和防爆场合中的 HART 型和 FOUNDATION Fieldbus 型设备。



详细信息参见《操作手册》BA01202S

服务专用附件**DeviceCare SFE100**

调试软件，适用 HART、PROFIBUS 和 FOUNDATION Fieldbus 现场设备



《技术资料》TI01134S

FieldCare SFE500

基于 FDT 技术的工厂资产管理软件

帮助用户对工厂中所有现场设备进行设置和维护。基于状态信息，还可以简单有效地检查设备状态和状况。



《技术资料》TI00028S

系统产品**Memograph M 图形显示数据管理仪**

Memograph M 图形显示数据管理仪提供所有相关的过程变量信息。正确记录测量值，监控限定值和分析测量点。数据储存在 256 MB 内部存储器、SD 卡或 U 盘中。



《技术资料》TI00133R 和《操作手册》BA00247R

RN221N

带供电单元的有源安全栅，安全隔离标准 4 ... 20 mA 信号回路。允许双向 HART 信号传输。



《技术资料》TI00073R 和《操作手册》BA00202R

RN221

在非防爆场合中为两线制测量设备供电的供电单元。通过 HART 通信插孔可以实现双向 HART 通信。



《技术资料》TI00081R 和《简明操作指南》KA00110R



补充文档资料

在 Endress+Hauser 网站的下载区中下载下列文档资料：www.endress.com/downloads



配套技术文档资料的查询方式如下：

- 在 W@M 设备浏览器 (www.endress.com/deviceviewer) 中：输入铭牌上的序列号
- 在 Endress+Hauser Operations App 中：输入铭牌上的序列号，或扫描铭牌上的二维码 (QR 码)

《简明操作指南》 (KA)	引导用户快速获取首个测量值 文档包含所有必要信息，从到货验收到初始调试。
《操作手册》 (BA)	操作指导 文档包含设备生命周期内各个阶段所需的所有信息：从产品标识、到货验收和储存，至安装、电气连接、操作和调试，以及故障排除、维护和废弃。
《安全指南》 (XA)	防爆型设备都有配套《安全指南》 (XA) 。防爆手册是《操作手册》的组成部分。  设备铭牌上标识有配套《安全指南》 (XA) 的文档资料代号。
《功能安全手册》 (FY/SD)	取决于 SIL 认证, 《功能安全手册》 (FY/SD) 是《操作手册》的组成部分, 同时还可作为《技术资料》和《安全指南》 (ATEX 认证型仪表) 的配套文档资料。  《功能安全手册》 (FY/SD) 中规定了实现保护功能所需满足的不同要求。



71605697

www.addresses.endress.com
