

# 技术资料

## Cerabar PMC51B

液体的压力和液位测量，以及气体的压力测量



### 数字式压力变送器，带陶瓷膜片传感器

#### 适用场合

- 最大压力：40 bar (600 psi)
- 最高过程温度：+100 °C (212 °F) (真空应用)
- 测量精度：测量量程的±0.055%

#### 优势

新一代 Cerabar 压力变送器坚固耐用，功能先进：轻松实现现场或远程操作，支持按需维护，保证工艺过程智能安全。固件设计可以确保仪表的易操作性。操作向导直观清晰，帮助用户完成仪表调试和设备验证全过程。采用 Bluetooth 蓝牙接口通信协议，安全实现远程仪表操作。大屏显示，清晰显示测量值。仪表带陶瓷膜片传感器，配备膜片破裂诊断功能，适用于磨损性介质测量，或真空和腐蚀性工况应用。

# 目录

<b>文档信息</b> .....	<b>4</b>	海拔高度.....	25
信息图标.....	4	气候等级.....	25
缩写含义说明.....	5	防护等级.....	25
量程比计算.....	5	抗振性.....	26
		电磁兼容性 (EMC).....	26
<b>功能与系统设计</b> .....	<b>6</b>	<b>过程条件</b> .....	<b>27</b>
测量原理.....	6	过程温度范围.....	27
测量系统.....	6	热冲击.....	28
通信和数据处理.....	7	过程压力范围.....	28
HART、Bluetooth 蓝牙、PROFINET + Ethernet-APL 通		超纯气体应用.....	28
信型仪表的可靠性.....	7	蒸汽应用和饱和蒸汽应用.....	28
<b>输入</b> .....	<b>8</b>	<b>机械结构</b> .....	<b>29</b>
测量变量.....	8	设计及外形尺寸.....	29
测量范围.....	8	外形尺寸.....	30
		重量.....	39
<b>输出</b> .....	<b>10</b>	接液部件材质.....	40
输出信号.....	10	非接液部件材质.....	40
报警信号.....	10	附件.....	41
负载.....	10		
阻尼时间.....	11	<b>可操作性</b> .....	<b>42</b>
防爆连接参数.....	11	操作方式 (不适用 4...20 mA 模拟量设备).....	42
线性化功能.....	11	现场操作.....	42
通信规范参数.....	11	现场显示单元.....	43
WirelessHART 通信.....	13	远程操作.....	44
		系统集成.....	45
<b>电源</b> .....	<b>14</b>	配套调试软件.....	45
接线端子分配.....	14		
仪表插头.....	14	<b>证书和认证</b> .....	<b>46</b>
供电电压.....	16	CE 认证.....	46
电气连接.....	16	RCM-Tick 认证.....	46
等电势连接.....	16	防爆认证.....	46
接线端子.....	16	卫生合规认证.....	46
电缆入口.....	16	EAC 符合性声明.....	46
电缆规格.....	17	饮用水认证.....	46
过电压保护.....	17	溢出保护认证 (申请中).....	46
		功能安全性 SIL/ IEC 61508 一致性声明 (可选).....	46
<b>性能参数</b> .....	<b>18</b>	通过船级认证.....	46
响应时间.....	18	无线电认证.....	46
参考操作条件.....	18	CRN 认证.....	47
总体性能.....	18	测试报告.....	47
分辨率.....	19	压力设备指令 2014/68/EU (PED).....	47
总体误差.....	19	氧气应用场合.....	48
长期稳定性.....	20	去除水性油漆干扰物 (PWIS).....	48
响应时间 (T63 和 T90).....	20	中国 RoHS 认证.....	48
安装条件.....	20	RoHS 认证.....	48
预热时间 (符合 IEC62828-4 标准).....	21	具有 Ethernet-APL 功能的 PROFINET 认证.....	48
		其他证书.....	48
<b>安装</b> .....	<b>22</b>	<b>订购信息</b> .....	<b>49</b>
安装方向.....	22	订购信息.....	49
安装指南.....	22	供货清单.....	49
传感器选择和布置.....	22	测量点 (位号).....	49
特殊安装指南.....	23	测试报告、声明和检验证书.....	49
<b>环境条件</b> .....	<b>25</b>		
环境温度范围.....	25		
储存温度.....	25		

<b>附件</b> .....	<b>50</b>
设备专用附件 .....	50
设备浏览器 .....	50
<b>文档资料</b> .....	<b>51</b>
标准文档资料 .....	51
补充文档资料 .....	51
应用文档 .....	51
特殊文档 .....	51
<b>注册商标</b> .....	<b>51</b>

## 文档信息

### 信息图标

#### 安全图标

 **危险**

危险状况警示图标。疏忽会导致人员严重或致命伤害。

 **警告**

危险状况警示图标。疏忽可能导致人员严重或致命伤害。

 **小心**

危险状况警示图标。疏忽可能导致人员轻微或中等伤害。

 **注意**


操作和其他影响提示信息图标。不会导致人员伤害。

#### 电气图标


**接地端:** 

接地端子，连接至接地系统。

#### 特定信息图标


**允许:** 

允许的操作、过程或动作。

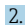
**禁止:** 

禁止的操作、过程或动作。

**附加信息:** 

**参见文档:** 

**参考页面:** 

**操作步骤:**   

**执行结果:** 



#### 图中的图标

**部件号:** 1、2、3 ...

**操作步骤:**   

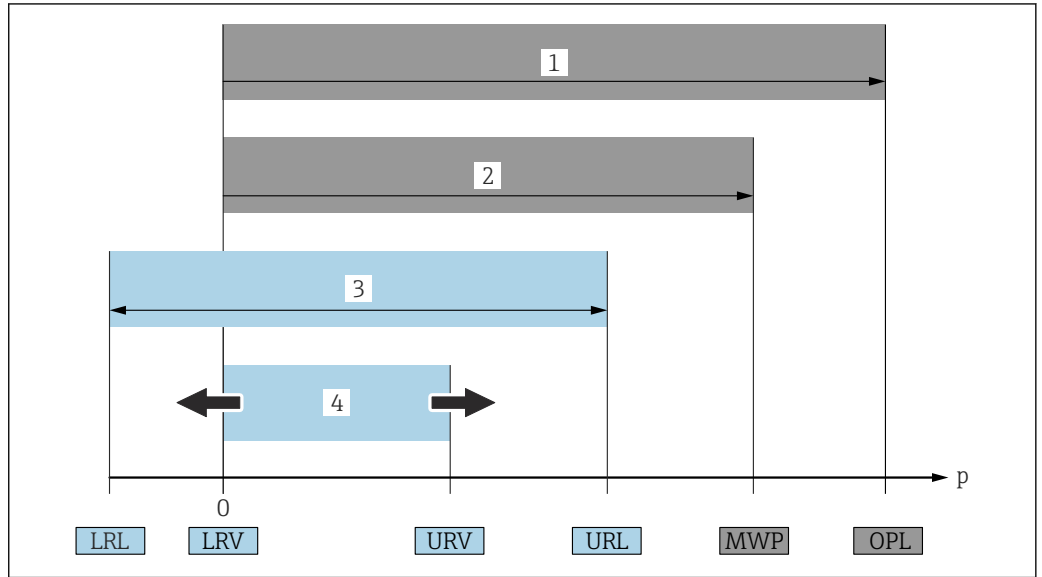
**视图:** A、B、C ...

#### 设备上的图标

**安全指南:**  → 

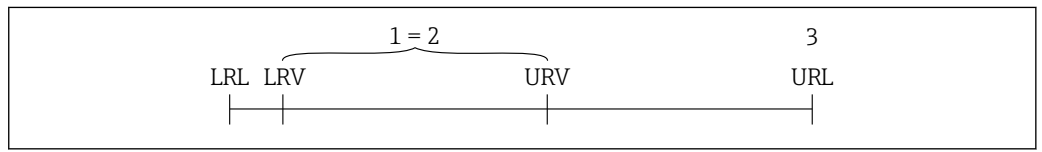
遵守相关《操作手册》中的安全指南。

缩写含义说明



- 1 OPL: 仪表的过压限定值 (OPL, 即传感器过载限定值) 取决于承压能力最弱的部件; 因此除了测量单元之外, 还必须考虑过程连接的承压能力。注意温度-压力关系。
  - 2 测量单元的最大工作压力 (MWP) 取决于承压能力最弱的部件; 因此除了测量单元之外, 还必须考虑过程连接的承压能力。注意温度-压力关系。测量仪表可以持续承受 MWP。铭牌上标识有 MWP 值。
  - 3 最大测量范围对应 LRL 和 URL 之间的范围, 即最大标定量程/最大调节量程。
  - 4 标定量程/调节量程对应 LRV 和 URV 之间的范围。出厂设置为 0...URL。其他标定量程可以作为用户自定义量程订购。
- p 压力  
 LRL 量程下限  
 URL 量程上限  
 LRV 量程下限  
 URV 量程上限  
 TD 量程比。具体实例参见以下章节。

量程比计算



- 1 标定量程/调节量程
- 2 基于零点设定的量程
- 3 量程上限

实例:

- 测量单元: 10 bar (150 psi)
- 量程上限 (URL) : 10 bar (150 psi)
- 标定量程/调节量程: 0 ... 5 bar (0 ... 75 psi)
- 量程下限 (LRV) : 0 bar (0 psi)
- 量程上限 (URV) : 5 bar (75 psi)

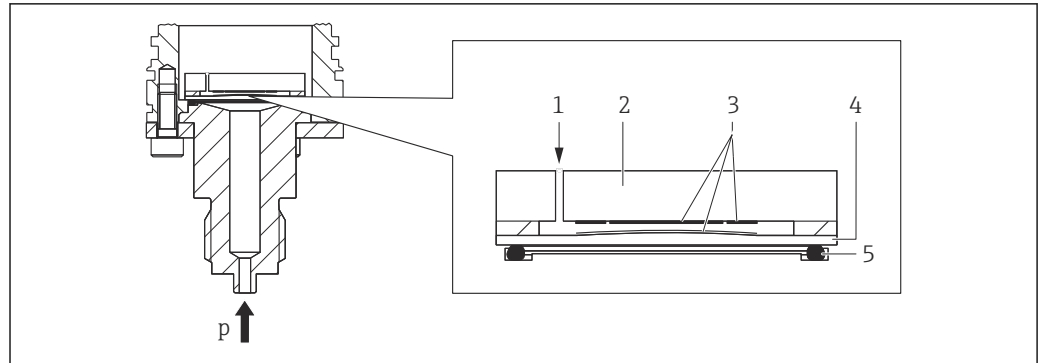
$$TD = \frac{URL}{|URV - LRV|}$$

本例中, 量程比 (TD) 为 2:1。量程基于零点设定。

## 功能与系统设计

### 测量原理

#### 陶瓷隔膜 (Ceraphire®)



A0043088

- 1 大气压 (表压测量单元)
- 2 陶瓷表体
- 3 电极
- 4 陶瓷隔膜
- 5 密封圈
- p 压力

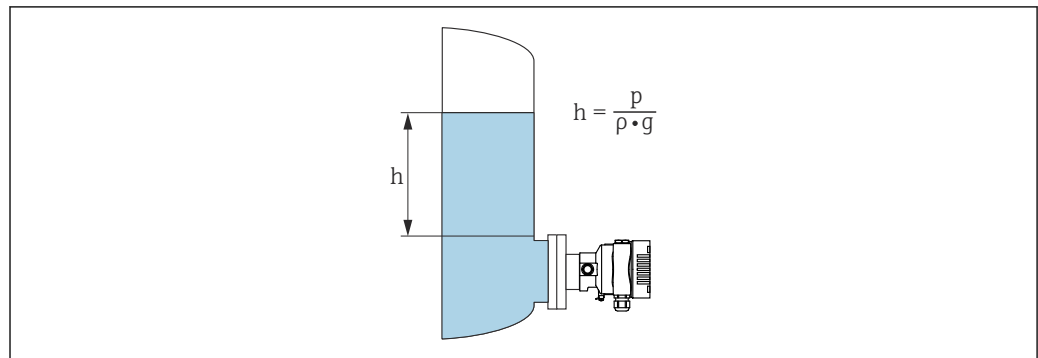
陶瓷测量元件无油。过程压力直接作用在坚固耐用的陶瓷隔膜上，导致膜片发生形变。陶瓷表体和隔膜处的电极测量与压力成比例关系的电容变化量。量程范围取决于陶瓷隔膜的厚度。

#### 优点:

- 高抗过载能力
- 采用 99.9%超纯陶瓷
  - 优秀的化学稳定性
  - 耐磨损，耐腐蚀
  - 高机械稳定性
- 适用于真空应用场合

### 测量系统

#### 液位测量 (液位、体积和质量) :



A0038343

- h 高度 (液位)
- p 压力
- $\rho$  介质密度
- g 重力加速度

#### 优势:

- 借助可任意设置的特征曲线，支持在任意形状的罐体中进行体积和质量测量
- 应用广泛，例如:
  - 测量起泡介质
  - 安装在配备搅拌器或筛管装置的罐体中使用
  - 测量液态气体介质

**通信和数据处理**

- 4...20 mA HART 通信 (选配)
- Bluetooth 蓝牙 (选配)
- 具有 Ethernet-APL 功能的 PROFINET: 10BASE-T1L 通信协议

**HART、Bluetooth 蓝牙、PROFINET + Ethernet-APL 通信型仪表的可靠性**

**IT 安全**

Endress+Hauser 只对按照《操作手册》进行安装和使用的仪表提供质保。仪表自带安装保护功能，防止意外更改设置。IT 安全措施为仪表及仪表传输数据提供额外安全保护，必须操作员亲自遵照安全标准操作。

**设备的 IT 安全**

设备提供特定安全功能，帮助操作员采取保护措施。上述功能由用户自行设置，正确设置后能够实现更高操作安全性。在后续章节中详细介绍了大多数重要功能：

- 通过硬件写保护开关实现写保护功能
- 更改用户角色的访问密码 (通过蓝牙、FieldCare、DeviceCare、资产管理工具 (例如 AMS、PDM 及网页服务器) 操作)

功能/接口	出厂设置	建议
访问密码 (同样适用网页服务器登陆或 FieldCare 连接)	禁用 (0000)	在调试过程中设置用户自定义访问密码
网页服务器	启用	基于风险评估结果进行相应设置
服务接口 (CDI)	启用	基于风险评估结果进行相应设置
通过硬件写保护开关实现写保护功能	禁用	基于风险评估结果进行相应设置

**访问密码**

允许分别设置设备参数访问密码。

通过现场显示单元、网页浏览器或调试软件 (例如 FieldCare、DeviceCare) 实现设备参数写保护功能。通过用户自定义访问密码可以设置具体访问权限。

**用户自定义访问密码**

输入可编辑的用户自定义访问密码，通过现场显示单元、网页浏览器或调试软件 (例如 FieldCare、DeviceCare) 实现设备参数写保护功能。

**常规密码使用说明**

- 在调试过程中更改仪表的出厂访问密码
- 遵循安全密码设置通用准则设置和管理仪表访问密码
- 用户负责管理仪表访问密码并谨慎使用密码

**通过网页服务器访问**

由于内置网页服务器，可以通过网页浏览器和 PROFINET + Ethernet-APL 通信操作和设置设备。除了显示测量值外，还显示设备状态信息，用户可以监测设备状态。此外还可以管理设备参数和设置网络参数。

建立 PROFINET + Ethernet-APL 连接需要联网。


支持的功能

操作设备 (例如笔记本电脑) 与测量设备间的数据交换：

- 输出参数设置 (PDF 文件，生成测量点配置文件)
- 输出心跳自校验日志 (PDF 文件，需要同时订购“心跳自校验”应用软件包)
- 下载驱动程序 (GSDML)，用于系统集成

出厂时设备的网页服务器已打开。如需要，可以在 **Web 服务器功能** 参数中关闭网页服务器 (例如完成调试后)。

允许在登陆页面中隐藏设备和状态信息，防止未经授权的信息访问。

 详细信息参见《仪表功能描述》：  
《仪表功能描述》

## 输入

测量变量 过程变量测量值

- 绝压
- 表压

测量范围 取决于设备配置，最大工作压力（MWP）和过压限定值（OPL）与表中测定值存在偏差。

### 绝压测量

传感器	最大量程		最小标定量程（工厂预设置） <sup>1)</sup>
	量程下限（LRL）	量程上限（URL）	
	[bar <sub>abs</sub> (psi <sub>abs</sub> )]	[bar <sub>abs</sub> (psi <sub>abs</sub> )]	[bar (psi)]
100 mbar (1.5 psi)	0	+0.1 (+1.5)	0.005 (0.075) <sup>2)</sup>
250 mbar (3.75 psi)	0	+0.25 (+3.75)	0.005 (0.075) <sup>3)</sup>
400 mbar (6 psi)	0	+0.4 (+6)	0.005 (0.075) <sup>4)</sup>
1 bar (15 psi)	0	+1 (+15)	0.01 (0.15) <sup>5)</sup>
2 bar (30 psi)	0	+2 (+30)	0.02 (0.3) <sup>5)</sup>
4 bar (60 psi)	0	+4 (+60)	0.04 (0.6) <sup>5)</sup>
10 bar (150 psi)	0	+10 (+150)	0.1 (1.5) <sup>5)</sup>
40 bar (600 psi)	0	+40 (+600)	0.4 (6) <sup>5)</sup>

1) 铂金型最大量程比：5:1。

2) 工厂最大可设置量程比：20:1

3) 工厂最大可设置量程比：50:1

4) 工厂最大可设置量程比：80:1

5) 工厂最大可设置量程比：100:1

### 绝压测量

传感器	最大工作压力 MWP	过压限定值 OPL	抗真空压力
	[bar <sub>abs</sub> (psi <sub>abs</sub> )]	[bar <sub>abs</sub> (psi <sub>abs</sub> )]	[bar <sub>abs</sub> (psi <sub>abs</sub> )]
100 mbar (1.5 psi)	2.7 (40.5)	4 (60)	0
250 mbar (3.75 psi)	3.3 (49.5)	5 (75)	0
400 mbar (6 psi)	5.3 (79.5)	8 (120)	0
1 bar (15 psi)	6.7 (100.5)	10 (150)	0
2 bar (30 psi)	12 (180)	18 (270)	0
4 bar (60 psi)	16.7 (250.5)	25 (375)	0
10 bar (150 psi)	26.7 (400.5)	40 (600)	0
40 bar (600 psi)	40 (600)	60 (900)	0

### 表压测量

传感器	最大量程		最小标定量程（工厂预设置） <sup>1)</sup>
	量程下限（LRL）	量程上限（URL）	
	[bar (psi)]	[bar (psi)]	[bar (psi)]
100 mbar (1.5 psi)	-0.1 (-1.5)	+0.1 (+1.5)	0.005 (0.075) <sup>2)</sup>
250 mbar (3.75 psi)	-0.25 (-3.75)	+0.25 (+3.75)	0.005 (0.075) <sup>3)</sup>
400 mbar (6 psi)	-0.4 (-6)	+0.4 (+6)	0.005 (0.075) <sup>4)</sup>
1 bar (15 psi)	-1 (-15)	+1 (+15)	0.01 (0.15) <sup>5)</sup>



传感器	最大量程		最小标定量程 (工厂预设置) <sup>1)</sup>
	量程下限 (LRL)	量程上限 (URL)	
	[bar (psi)]	[bar (psi)]	[bar (psi)]
2 bar (30 psi)	-1 (-15)	+2 (+30)	0.02 (0.3) <sup>5)</sup>
4 bar (60 psi)	-1 (-15)	+4 (+60)	0.04 (0.6) <sup>5)</sup>
10 bar (150 psi)	-1 (-15)	+10 (+150)	0.1 (1.5) <sup>5)</sup>
40 bar (600 psi)	-1 (-15)	+40 (+600)	0.4 (6) <sup>5)</sup>

- 1) 铂金型最大量程比: 5:1。
- 2) 工厂最大可设置量程比: 20:1
- 3) 工厂最大可设置量程比: 50:1
- 4) 工厂最大可设置量程比: 80:1
- 5) 工厂最大可设置量程比: 100:1

### 表压测量

传感器	最大工作压力 MWP	过压限定值 OPL	抗真空压力
	[bar (psi)]	[bar (psi)]	[bar <sub>abs</sub> (psi <sub>abs</sub> )]
100 mbar (1.5 psi)	2.7 (40.5)	4 (60)	0.7 (10.5)
250 mbar (3.75 psi)	3.3 (49.5)	5 (75)	0.5 (7.5)
400 mbar (6 psi)	5.3 (79.5)	8 (120)	0
1 bar (15 psi)	6.7 (100.5)	10 (150)	0
2 bar (30 psi)	12 (180)	18 (270)	0
4 bar (60 psi)	16.7 (250.5)	25 (375)	0
10 bar (150 psi)	26.7 (400.5)	40 (600)	0
40 bar (600 psi)	40 (600)	60 (900)	0

## 输出

### 输出信号

#### 电流输出

4...20 mA 模拟量信号，两线制

4...20 mA HART 数字量信号，两线制

提供三种不同的电流输出模式：

- 4.0...20.5 mA
- NAMUR NE 43: 3.8...20.5 mA (出厂设置)
- US 模式: 3.9...20.8 mA

#### 具有 Ethernet-APL 功能的 PROFINET

10BASE-T1L, 两线制, 10 Mbit

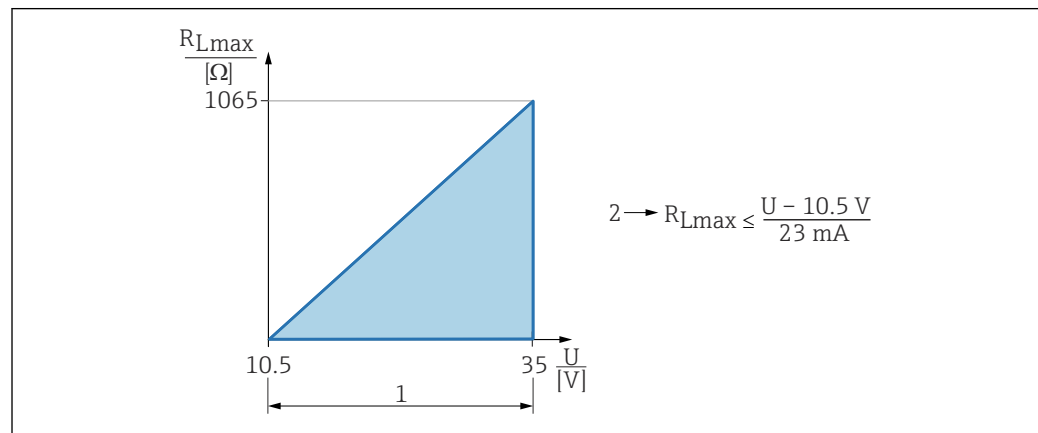
### 报警信号

报警信号符合 NAMUR NE 43 标准。

- 4...20 mA 模拟量:
  - 过量程信号: > 20.5 mA
  - 欠量程信号: < 3.8 mA
  - 最小报警电流: < 3.6 mA (出厂设置)
- 4...20 mA HART:
  - 选项:
    - 最大报警电流: 可以在 21.5...23 mA 之间设置
    - 最小报警电流: < 3.6 mA (出厂设置)
- 具有 Ethernet-APL 功能的 PROFINET
  - 符合“分布式外设的应用层协议”, 2.4 版
  - 符合 PROFINET PA Profile 4.02 规范的设备诊断

### 负载

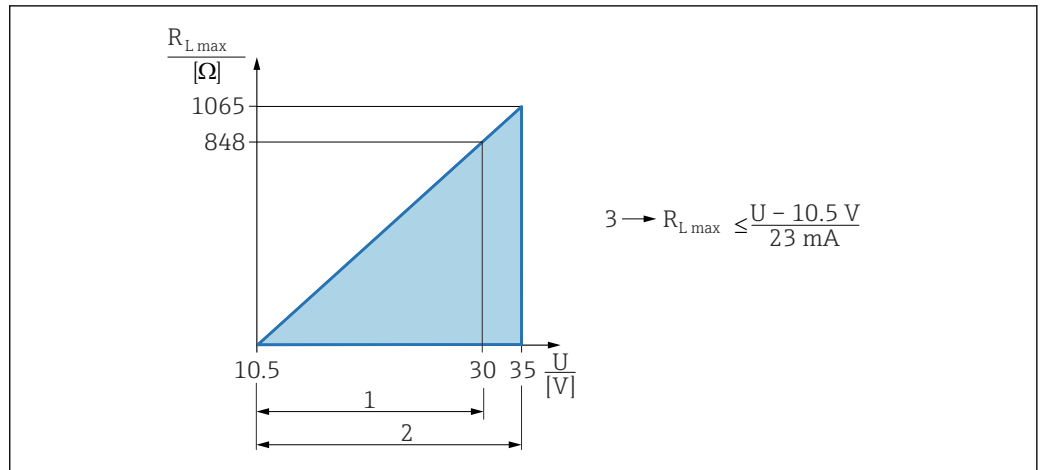
#### 4...20 mA 模拟量




A0039234

- 1 10.5 ... 35 V 电源
- 2  $R_{Lmax}$ : 最大负载阻抗
- U 电源

4...20 mA HART



- 1 10.5 ... 30 V DC 电源 (本安)
- 2 10.5 ... 35 V DC 电源, 用于其他防爆型式的仪表以及未经认证的仪表
- 3  $R_{Lmax}$ : 最大负载阻抗
- U 电源

 通过手操器或安装有调试工具的个人计算机操作: 注意安装阻值不低于 250 Ω 的通信电阻。

阻尼时间

所有输出均受阻尼时间的影响 (输出信号、显示单元)。阻尼时间的启用方式如下:

- 通过电子插件上的 DIP 开关 (仅适用模拟式电子部件)
- 工厂设置: 1 秒

防爆连接参数

参见单独成册的《安全指南》(XA) 文档: [www.endress.com/download](http://www.endress.com/download)。

线性化功能

仪表的线性化功能能够将测量值转换成高度或体积单位的数值。如需要, 用户自定义线性化表中最多可以输入 32 对参数值。

通信规范参数

HART

- 制造商 ID: 17 (0x11{hex})
- 设备类型 ID: 0x112A
- 设备修订版本号: 1
- HART 版本号: 7
- DD 文件修订版本号: 1
- 设备描述文件 (DTM、DD) 信息和文件登陆以下网址查询:
  - [www.endress.com](http://www.endress.com)
  - [www.fieldcommgroup.org](http://www.fieldcommgroup.org)
- HART 负载: 最小 250 Ω

HART 设备参数 (出厂预设)

出厂时, 设备参数的测量值分配如下:

设备参数	测量值
PV 值 <sup>1)</sup>	压力 <sup>2)</sup>
SV 值	传感器温度
TV 值	电子模块温度
QV 值	传感器压力 <sup>3)</sup>

- 1) PV 值始终分配给电流输出。
- 2) 压力为进行阻尼时间处理和位置调整后的计算信号。
- 3) 传感器压力为进行阻尼时间处理和位置调整前的原始测量单元信号。

**HART 设备参数选择**

- 压力选项（在调零和加入阻尼时间之后）
- 规模变量
- 传感器温度
- 传感器压力
 

Sensor Pressure is the raw signal from sensor before damping and position adjustment.
- 电子模块温度
- 量程百分比
- 回路电流
 

The loop current is the output current set by the applied pressure.

**支持功能**

- 突发模式
- 其他变送器状态
- 设备锁定

**具有 Ethernet-APL 功能的 PROFINET**

通信协议	“外围分布设备和分布式自动化系统的应用层协议” (2.4 版)
通信类型	以太网高级物理层 10BASE-T1L
一致性类别	B
网络负载等级	II
波特率	自动 10 Mbit/s, 带全双工检测
循环时间	> 32 ms
极性	TxD 和 RxD 参数对的自动极性校正
媒体冗余协议 (MRP)	是
系统冗余支持	S2 系统冗余 (2 个 AR, 1 个 NAP)
设备说明	应用接口标识 0xB310 通用设备
制造商 ID	0x11
设备类型 ID	A22A
设备描述文件 (GSD、FDI、DTM、DD)	详细信息和文件登陆以下网址查询: <ul style="list-style-type: none"> <li>▪ <a href="http://www.endress.com">www.endress.com</a> 设备的产品主页: 文档/软件→设备驱动程序</li> <li>▪ <a href="http://www.profibus.org">www.profibus.org</a></li> </ul>
支持连接	<ul style="list-style-type: none"> <li>▪ 2 x AR (IO 控制器 AR)</li> <li>▪ 1 x AR (允许连接 IO 监管设备 AR)</li> <li>▪ 1 x 输入 CR (通信关系)</li> <li>▪ 1 x 输出 CR (通信关系)</li> <li>▪ 1 x 报警 CR (通信关系)</li> </ul>
设备设置选项	<ul style="list-style-type: none"> <li>▪ 制造商软件 (FieldCare、DeviceCare)</li> <li>▪ 网页浏览器</li> <li>▪ 设备数据库文件 (GSD), 可以通过测量设备内置网页服务器查看</li> <li>▪ DIP 开关, 设置服务 IP 地址</li> </ul>
设备名称设置	<ul style="list-style-type: none"> <li>▪ DCP 协议</li> <li>▪ 过程设备管理器 (PDM)</li> <li>▪ 内置网页服务器</li> </ul>

<p><b>支持功能</b></p>	<ul style="list-style-type: none"> <li>▪ 标识和维护 通过下列方式简单设备识别：                             <ul style="list-style-type: none"> <li>▪ 控制系统</li> <li>▪ 铭牌</li> </ul> </li> <li>▪ 测量值状态 过程变量与测量值状态通信</li> <li>▪ 闪烁功能，通过现场显示简单设备识别和分配</li> <li>▪ 通过调试软件（例如 FieldCare、DeviceCare、SIMATIC PDM）操作设备</li> </ul>
<p><b>系统集成</b></p>	<p>系统集成信息参见《操作手册》</p> <ul style="list-style-type: none"> <li>▪ 循环数据传输</li> <li>▪ 模块概述和模块说明</li> <li>▪ 状态编码</li> <li>▪ 启动设置</li> <li>▪ 出厂设置</li> </ul>

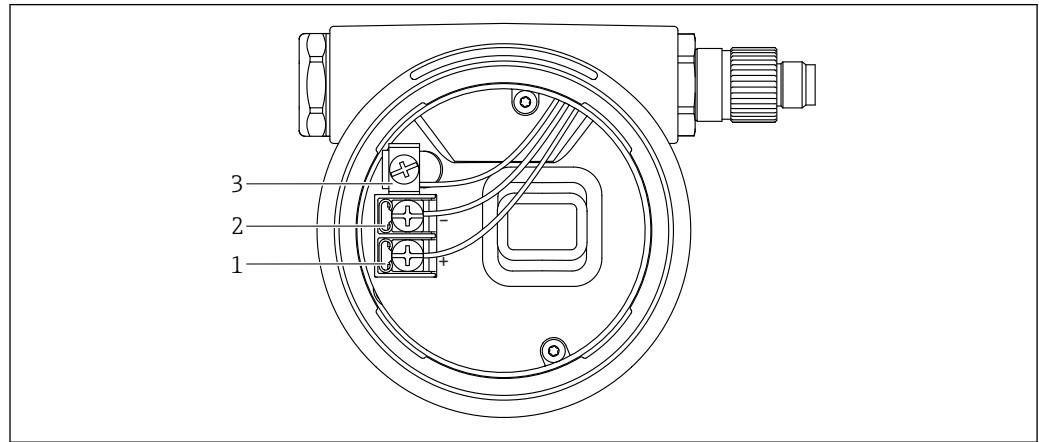
**WirelessHART 通信**

- 最小启动电压：10.5 V
- 启动电流：3.6 mA
- 启动时间：<5 s
- 最小工作电压：10.5 V
- Multidrop 电流：4 mA

# 电源

## 接线端子分配

## 单腔室外壳



A0042594

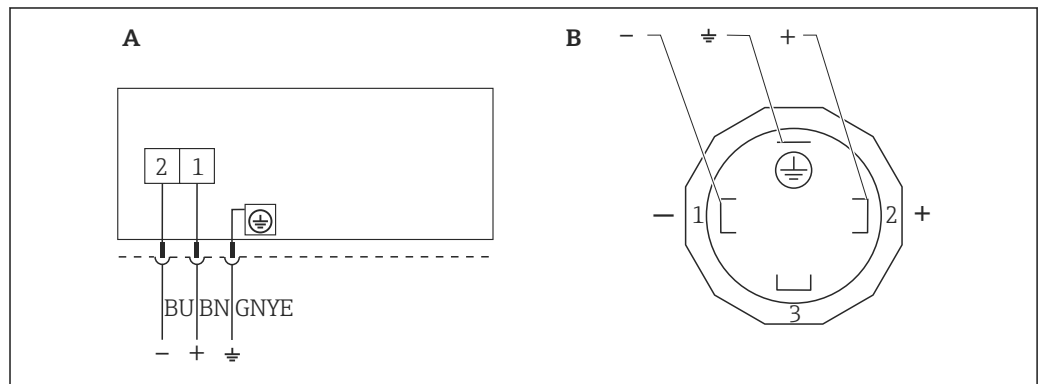
图 1 接线腔内的接线端子和接地端子

- 1 “+”接线端
- 2 “-”接线端
- 3 内部接地端

## 仪表插头

**i** 带插头的仪表型号无需打开外壳即可接线。  
使用随箱包装中的密封圈，防止水汽进入仪表内部。

### 带霍斯曼插头的仪表



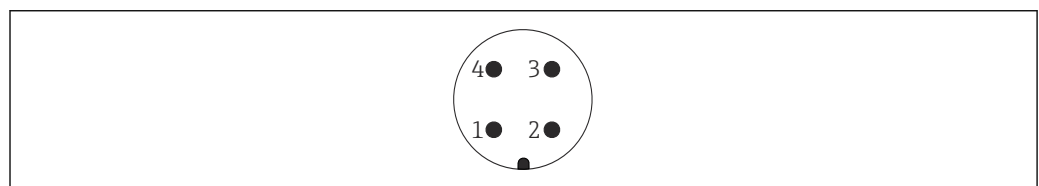
A0023097

图 2 BN = 棕色, BU = 蓝色, GNYE = 绿/黄相间

- A 带霍斯曼插头的仪表的电气连接
- B 仪表上的连接插头

材质: PA 6.6

### 带 M12 插头的仪表



A0011175

图 3 仪表上的连接插头

针脚号	模拟量/HART
1	信号+
2	未分配
3	信号-
4	接地

针脚号	具有 Ethernet-APL 功能的 PROFINET
1	APL 信号-
2	APL 信号+
3	屏蔽线
4	未分配

对于带 M12 插头的仪表，Endress-Hauser 提供下列附件：

M12x1 插头，直型

- 材质：  
外壳：PBT；锁紧螺母：镀镍压铸锌；密封圈：NBR
- 防护等级（全密封）：IP67
- 订货号：52006263

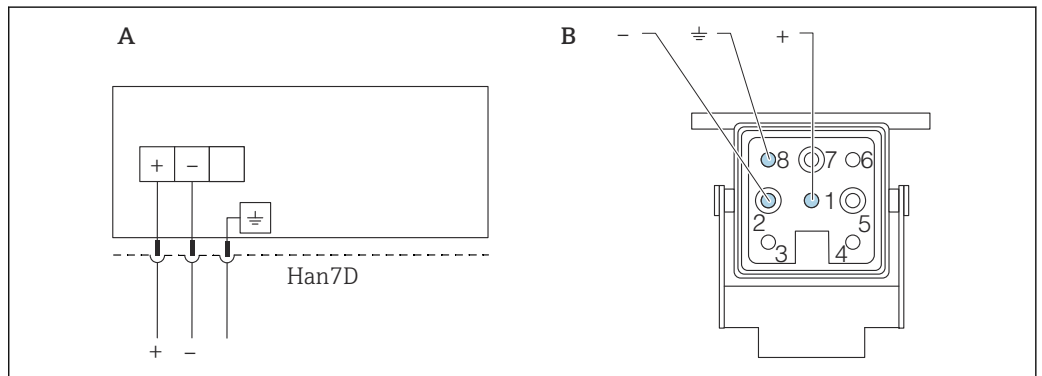
M 12x1 插头，弯型（不适用于具有 Ethernet-APL 功能的 PROFINET）

- 材质：  
外壳：PBT；锁紧螺母：镀镍压铸锌；密封圈：NBR
- 防护等级（全密封）：IP67
- 订货号：71114212

4x0.34 mm<sup>2</sup> (20 AWG) 电缆，带 M12 插头，弯型，螺纹插头，长度为 5 m (16 ft)

- 材质：外壳：TPU；锁紧螺母：镀镍压铸锌；电缆：PVC
- 防护等级（全密封）：IP67/68
- 订货号：52010285
- 电缆颜色
  - 1 = BN = 棕色
  - 2 = WT = 白色
  - 3 = BU = 蓝色
  - 4 = BK = 黑色

带 Harting Han7D 插头的仪表



A 带 Harting Han7D 插头的仪表的电气连接

B 仪表上的连接插头

- 棕色
- ⊕ 黄/绿相间
- + 蓝色

材质：镀镍黄铜（CuZn），插座和插头采用镀金触点

## 供电电压

- 模拟量/HART: Ex d、Ex e 防爆场合、非防爆场合: 供电电压: 10.5 ... 35 V<sub>DC</sub>
- 模拟量/HART: Ex i 防爆场合: 供电电压: 10.5 ... 30 V<sub>DC</sub>
- HART: 标称电流: 4...20 mA HART
- 具有 Ethernet-APL 功能的 PROFINET: APL A 类电源 (9.6 ... 15 V<sub>DC</sub> 540 mW)

**i** 模拟量/HART: 必须对供电单元进行测试, 确保满足安全要求 (例如 PELV、SELV、2 类电源) 且必须符合相关的协议规范。4...20 mA 的要求与 HART 相同。

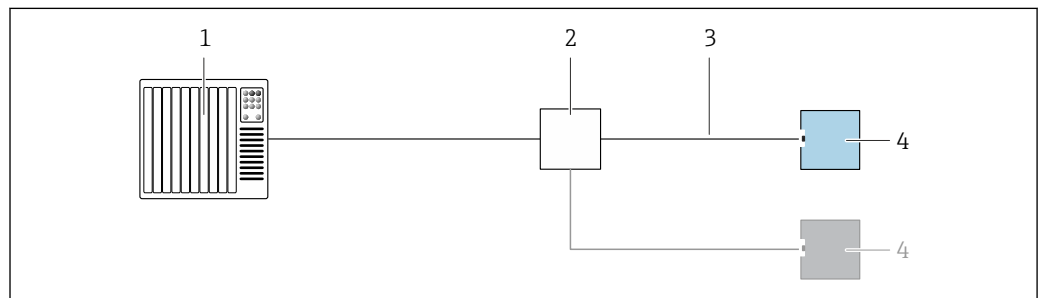
**i** 具有 Ethernet-APL 功能的 PROFINET: 必须对 APL 现场交换机进行测试, 确保满足安全要求 (例如 PELV、SELV、2 类电源) 且必须符合相关的协议规范。

按照 IEC/EN 61010 标准安装合适断路器保护器。

## 电气连接

## 接线示例

## 具有 Ethernet-APL 功能的 PROFINET

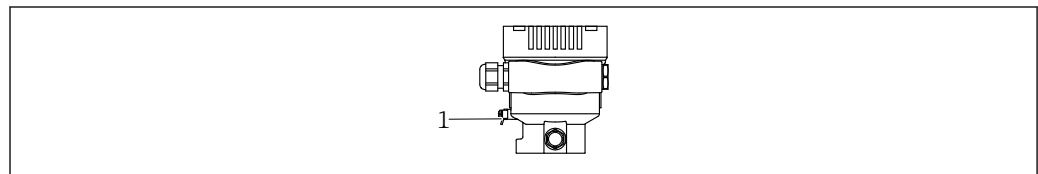


A0045802

图 4 接线示例: 具有 Ethernet-APL 功能的 PROFINET

- 1 自动化系统
- 2 APL 现场交换机
- 3 注意电缆规格
- 4 变送器

## 等电势连接



A0045411

- 1 接地端, 连接等电势线

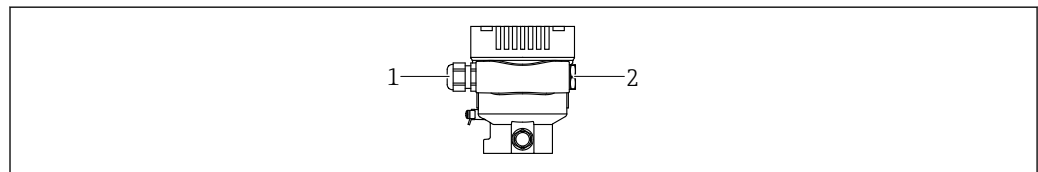
**i** 如需要, 仪表接线前将等电势线连接至变送器的外部接地端。

- i** 为实现最佳电磁兼容性:
- 等电势线尽可能短
  - 导线横截面积不得小于 2.5 mm<sup>2</sup> (14 AWG)

## 接线端子

- 电源接线端和内部接地端: 0.5 ... 2.5 mm<sup>2</sup> (20 ... 14 AWG)
- 外部接地端: 0.5 ... 4 mm<sup>2</sup> (20 ... 12 AWG)

## 电缆入口



A0045413

- 1 电缆入口
- 2 堵头



电缆入口类型与仪表型号相关。



连接电缆必须向下铺设，确保水汽不会进入接线腔。

如需要，建立排水回路或使用防护罩。

## 电缆规格

- 电缆外径取决于所使用的电缆入口
- 电缆外径
  - 塑料缆塞: Ø5 ... 10 mm (0.2 ... 0.38 in)
  - 镀镍黄铜缆塞: Ø7 ... 10.5 mm (0.28 ... 0.41 in)
  - 不锈钢缆塞: Ø7 ... 12 mm (0.28 ... 0.47 in)

### 具有 Ethernet-APL 功能的 PROFINET

APL 层参考电缆类型是 Fieldbus 电缆类型 A、MAU 类型 1 和 3 (IEC 61158-2 中对此进行了规定)。该电缆符合 IEC TS 60079-47 标准对于本安型应用的要求，也可用于非本安型应用。

电缆类型	A
电缆电容	45 ... 200 nF/km
回路电阻	15 ... 150 Ω/km
电缆电感	0.4 ... 1 mH/km

Ethernet-APL 工程指导准则 (<https://www.ethernet-apl.org>) 中提供更多详情。

## 过电压保护

### 不带选配过电压保护单元的仪表

Endress+Hauser 设备符合 IEC / DIN EN 61326-1 (表 2: 工业环境) 产品标准的要求。

执行 IEC / DIN EN 61326-1 标准规定的瞬态过电压测试，根据端口类型 (直流电、输入/输出端口) 施加不同的测试电压 (IEC / DIN EN 61000-4-5 浪涌抗扰度测试)：  
直流电端口和输入/输出端口的测试电压为 1000 V 线对地

### 过电压保护等级

II 级过电压防护

## 性能参数

### 响应时间

- HART: 非循环模式: 最小值为 330 ms, 典型值为 590 ms (取决于命令号和前导序数)
- HART: 循环模式 (突发): 最小值为 160 ms, 典型值为 350 ms (取决于命令号和前导序数)
- 具有 Ethernet-APL 功能的 PROFINET: 循环模式: 最小值为 32 ms

### 参考操作条件

- 符合 IEC 62828-2 标准
- 环境温度  $T_A$  恒定; 适用温度范围: +22 ... +28 °C (+72 ... +82 °F)
- 湿度  $\varphi$  恒定; 适用湿度范围: 5...80 % rF  $\pm$  5 %
- 环境压力  $p_A$  恒定, 适用压力范围: 860 ... 1060 mbar (12.47 ... 15.37 psi)
- 传感器安装位置: 水平方向偏差  $\pm 1^\circ$
- 在 LOW SENSOR TRIM 和 HIGH SENSOR TRIM 参数中, 分别输入传感器量程下限值和上限值
- 供电电压: 24 V DC  $\pm$  3 V DC
- HART 负载: 250  $\Omega$
- 量程比: TD = URL/|URV - LRV|
- 量程基于零点设定

### 总体性能

性能参数即仪表的测量精度。影响测量精度的因素可以分为以下两类:

- 仪表的总体性能
- 安装条件

所有性能参数均符合  $\pm 3\sigma$  准则。

仪表的总体性能包括参考测量精度和环境温度产生的测量误差, 计算公式如下:

$$\text{总体性能} = \pm \sqrt{(E1)^2 + (E2)^2}$$

$E1$  = 参考测量精度

$E2$  = 温度变化产生的测量误差

计算  $E2$ :

温度每变化  $\pm 28^\circ\text{C}$  ( $50^\circ\text{F}$ ) 产生的测量误差

(对应温度范围:  $-3 \dots +53^\circ\text{C}$  ( $+27 \dots +127^\circ\text{F}$ ))

$$E2 = E2_M + E2_E$$

$E2_M$  = 主要温度误差

$E2_E$  = 电子部件误差

以上均为标定量程下的数值。

**通过 Endress+Hauser Applicator 仪表选型软件计算整体性能**

详细测量误差 (例如用于其他温度范围的仪表) 均可进入 Applicator 仪表选型软件的“[Sizing Pressure Performance](#)”计算。



A0038927

### 参考测量精度[E1]

参考测量精度包括采用极限点法测定的非线性度、压力回差和非重复性, 符合 IEC62828-1 / IEC 61298-2 标准。列举的参考测量精度适用于量程比 TD 不超过 100:1 的标准型仪表, 和量程比 TD 不超过 10:1 的铂金型仪表。

## 表压测量单元

测量单元	标准型	铂金型
100 mbar (1.5 psi)	TD 1:1...10:1 = $\pm 0.15\%$ TD > 10:1 = $\pm 0.015\% \cdot TD$	TD 1:1...10:1 = $\pm 0.075\%$
250 mbar (3.75 psi)	TD 1:1...10:1 = $\pm 0.1\%$ TD > 10:1 = $\pm 0.01\% \cdot TD$	TD 1:1...10:1 = $\pm 0.075\%$
400 mbar (6 psi) 1 bar (15 psi) 2 bar (30 psi) 4 bar (60 psi) 10 bar (150 psi) 40 bar (600 psi)	TD 1:1...10:1 = $\pm 0.075\%$ TD > 10:1 = $\pm 0.0075\% \cdot TD$	TD 1:1...10:1 = $\pm 0.055\%$

## 绝压测量单元

测量单元	标准型	铂金型
100 mbar (1.5 psi)	TD 1:1...10:1 = $\pm 0.15\%$ TD > 10:1 = $\pm 0.015\% \cdot TD$	TD 1:1...10:1 = $\pm 0.075\%$
250 mbar (3.75 psi)	TD 1:1...10:1 = $\pm 0.1\%$ TD > 10:1 = $\pm 0.01\% \cdot TD$	TD 1:1...10:1 = $\pm 0.075\%$
400 mbar (6 psi) 1 bar (15 psi) 2 bar (30 psi) 4 bar (60 psi) 10 bar (150 psi) 40 bar (600 psi)	TD 1:1...10:1 = $\pm 0.075\%$ TD > 10:1 = $\pm 0.0075\% \cdot TD$	TD 1:1...10:1 = $\pm 0.055\%$

## 小绝压量程中的测量不确定性

在 0.001 ... 35 mbar (0.0000145 ... 0.5075 psi) 范围中，我们的标准设备产生的最小扩展测量误差为：读数值 的 0.1% + 0.004 mbar (0.000058 psi)。

## 温度变化产生的测量误差[E2]

E2<sub>M</sub>: 主要温度误差

相比于参考环境温度[IEC 62828-1]，环境温度引起的测量误差[IEC62828-1 / IEC61298-3]定义为最低或最高环境或过程温度条件下的最大误差值。

100 mbar (1.5 psi)、250 mbar (3.75 psi) 和 400 mbar (6 psi) 测量单元

- 标准型:  $\pm(0.277\% \cdot TD + 0.275\%)$
- 铂金型:  $\pm(0.277\% \cdot TD + 0.275\%)$

1 bar (15 psi)、2 bar (30 psi)、4 bar (60 psi)、10 bar (150 psi) 和 40 bar (600 psi) 测量单元

- 标准型:  $\pm(0.157\% \cdot TD + 0.235\%)$
- 铂金型:  $\pm(0.157\% \cdot TD + 0.235\%)$

E2<sub>E</sub>: 电子部件误差

- 模拟量输出 (4...20 mA) : 0.2 %
- 数字量输出 (HART) : 0 %
- 数字量输出 (PROFINET) : 0 %

## 分辨率

电流输出: <1  $\mu$ A

## 总体误差

仪表的总体误差包括总体性能和长期稳定性影响，计算公式如下：

总体误差 = 总体性能 + 长期稳定性

## 使用 Endress+Hauser Applicator 仪表选型软件计算总体误差

可使用 Applicator 仪表选型软件的“Sizing Pressure Performance”模块计算具体误差（例如其他温度范围内的误差）。



A0038927

## 长期稳定性

以下参数均基于测量范围上限（URL）。

100 mbar (1.5 psi)、250 mbar (3.75 psi)、400 mbar (6 psi) 和 1 bar (15 psi) 测量单元

- 1 年:  $\pm 0.20\%$
- 5 年:  $\pm 0.40\%$
- 10 年:  $\pm 0.50\%$

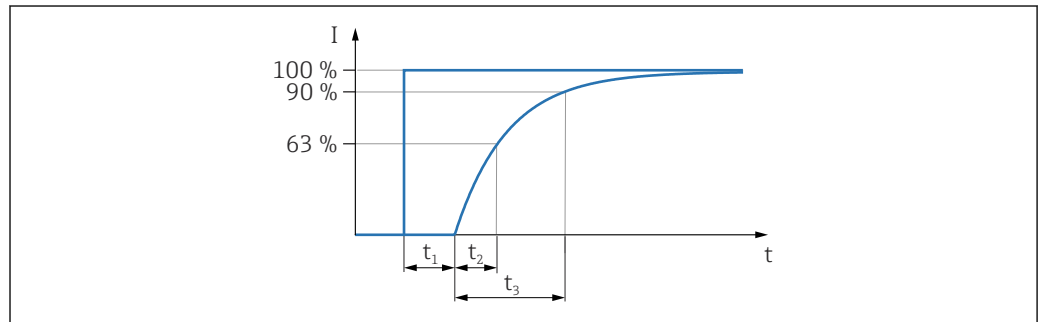
2 bar (30 psi)、4 bar (60 psi)、10 bar (150 psi) 和 40 bar (600 psi) 测量单元

- 1 年:  $\pm 0.10\%$
- 5 年:  $\pm 0.25\%$
- 10 年:  $\pm 0.40\%$

## 响应时间 (T63 和 T90)

### 迟滞时间和时间常数

迟滞时间和时间常数示意图，符合 IEC62828-1 标准：



A0019786

阶跃响应时间 = 迟滞时间 ( $t_1$ ) + 时间常数 T90 ( $t_3$ ) (符合 IEC62828-1 标准)

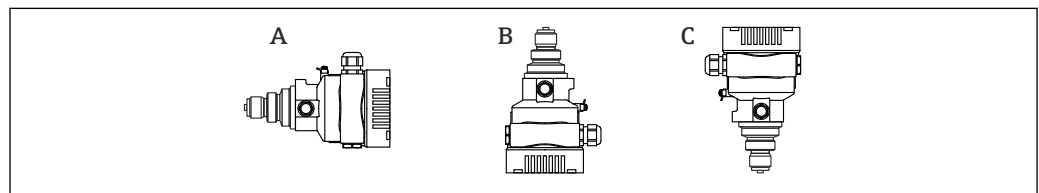
### 动态响应: 电流输出 (模拟式电子部件)

- 迟滞时间 ( $t_1$ ) : 最大值为 50 ms
- 时间常数 T63 ( $t_2$ ) : 最大值为 40 ms
- 时间常数 T90 ( $t_3$ ) : 最大值为 90 ms

### 动态响应: 电流输出 (HART 电子部件)

- 迟滞时间 ( $t_1$ ) : 最大值为 50 ms
- 时间常数 T63 ( $t_2$ ) : 最大值为 85 ms
- 时间常数 T90 ( $t_3$ ) : 最大值为 200 ms

## 安装条件



A0052060

- A: 膜片轴水平: 标定位置, 无测量误差
- B: 膜片朝上: 测量误差  $\leq +0.2$  mbar (+0.003 psi)
- C: 膜片朝下: 测量误差  $\leq -0.2$  mbar (-0.003 psi)



仪表可以校正安装位置不同引起的零点漂移。

---

预热时间 (符合 IEC62828-4 标准) 不超过 5 秒

## 安装

### 安装方向

- 可以校正安装位置引起的仪表零点漂移（空罐测量值不是零）
- 建议安装截止阀和/或存水管
- 实际安装方向与具体应用相关

### 安装指南

- 遵照 DIN EN837-2 压力表规范安装仪表
- 调整仪表外壳和现场显示单元，方便现场读数
- Endress+Hauser 提供仪表专用管装架和墙装架
- 如果过程连接处可能出现介质黏附或堵塞，应使用法兰冲洗环
  - 在过程连接和过程之间安装冲洗环
    - 通过两个横向冲洗孔冲洗膜片前方的黏附，确保压力腔室正常排气排液
- 测量含固介质时（例如脏污液体），安装分离器和排放阀有助于去除固体沉积物
- 安装阀组，无需中断过程即可轻松调试、安装和维护仪表
- 进行仪表安装和接线操作时，以及在使用过程中，防止水汽进入外壳
- 尽可能将电缆和插头朝下，防止水汽进入（例如雨水或冷凝）

### 传感器选择和布置

#### 安装仪表

##### 气体压力测量

带截止阀的设备安装在取压点的上方，确保冷凝物能够回流至过程中。

##### 蒸汽压力测量

注意变送器的最高允许环境温度！

安装：

- 在理想状况下，带 O 型冷凝管的仪表安装在取压点下方
- 仪表也可安装在取压点上方
- 调试前向冷凝管充注液体

使用冷凝管的优势：

- 保护仪表免受高温带压介质（由于冷凝液形成和积聚）的影响
- 削弱水锤效应
- 指定水柱压力仅会引起极小（可忽略）的测量误差，对仪表产生的热效应极小（可忽略）



技术参数（例如材质、外形尺寸或订货号）参见《特殊文档》SD01553P。

##### 液体压力测量

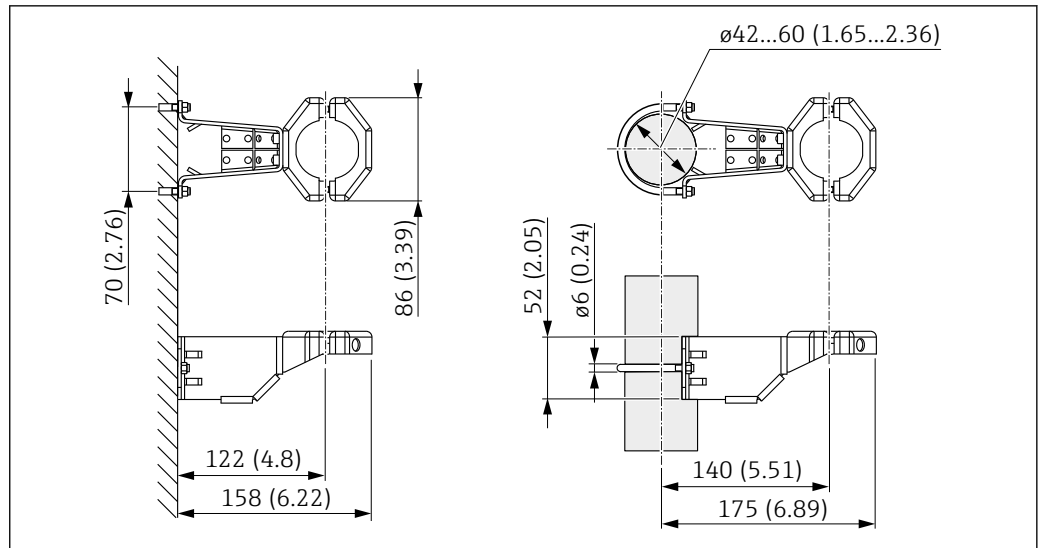
带截止阀的仪表安装在取压点下方，或与取压点等高度安装。

##### 液位测量

- 仪表始终安装在测量点的最低位置
- 请勿在下列位置上安装仪表：
  - 加料区中
  - 罐体出料口中
  - 泵抽吸区中
  - 可能受到搅拌器压力冲击影响的罐体位置
- 仪表安装在截止阀下游位置处，以便进行仪表标定和功能检查

##### 仪表或分离型外壳的安装架

仪表或分离型外壳通过安装架安装在墙壁或管道上（适用管径 1 ¼"…2"）。



A0028493

测量单位 mm (in)

订购信息:

- 可以通过 Configurator 产品选型软件订购
- 可以作为附件单独订购, 订货号: 71102216



如果分离型外壳随仪表一同订购, 随箱包装中提供安装架。

## 特殊安装指南

### 阀组的墙装架和管装架 (选配)

仪表安装在截止装置上时 (例如阀组或截止阀), 使用随箱包装中的专用安装架, 以便拆卸仪表。

技术参数参见《特殊文档》SD01553P。

### 分离型传感器 (含分离型外壳)

仪表外壳 (包括电子插件) 与测量点分开安装。

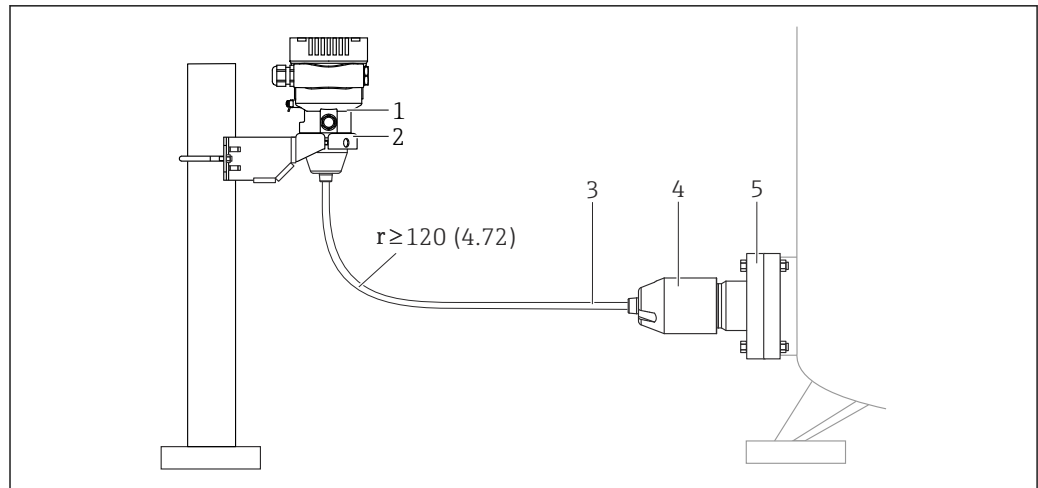
这样仪表可以在下列工况下实现可靠测量:

- 在特别困难的测量条件下 (测量点安装空间狭小或操作困难)
- 测量点在强振动工况下工作时

电缆类型:

- PE 电缆: 2 m (6.6 ft)、5 m (16 ft)和 10 m (33 ft)长度
- FEP 电缆: 5 m (16 ft)长度

传感器出厂前已预安装过程连接和电缆。仪表外壳 (包括电子插件) 与安装架分开包装。电缆两端均配备插座, 用于连接仪表外壳 (包括电子插件) 和传感器。



A0038412

- 1 分离式传感器（含电子插件）
- 2 随箱包装中的安装架，适用墙装或管装
- 3 电缆，两端均配备插座
- 4 过程转接头
- 5 过程连接和传感器

#### 订购信息：

- 可通过 **Configurator** 产品选型软件订购分体式传感器（包括电子插件）和安装架
- 安装架可以作为附件单独订购，订货号：71102216

#### 电缆技术参数：

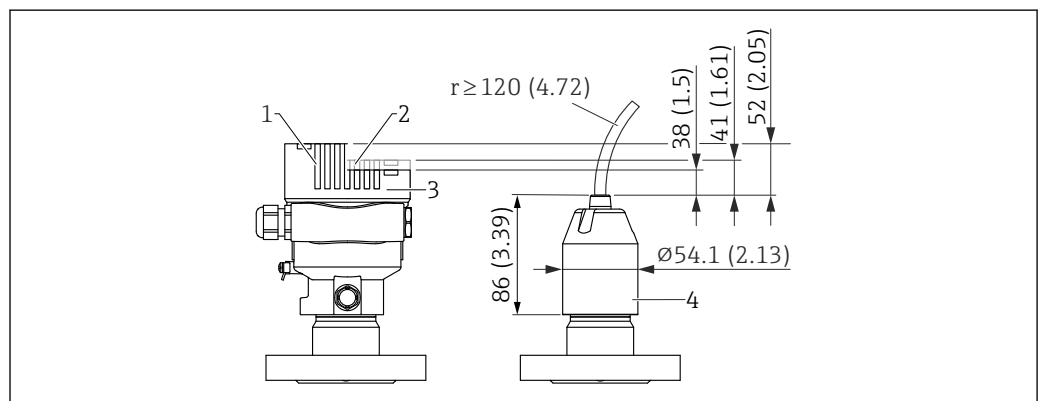
- 最小弯曲半径：120 mm (4.72 in)
- 电缆拔出力：最大 450 N (101.16 lbf)
- 抗 UV 紫外线

#### 在防爆危险区中使用：

- 安装在本安防爆场合中（Ex ia/IS）
- FM/CSA IS：仅允许安装在 Div. 1 防爆场合中

#### 降低安装高度

相比于标准型仪表，此类仪表的过程连接的安装高度会降低。



A0047094

- 1 带显示单元的仪表，盖板带玻璃视窗（适用 Ex d 和粉尘防爆仪表）
- 2 带显示单元的仪表，盖板带塑料视窗
- 3 不带显示单元的仪表，盖板不带视窗
- 4 过程转接头



## 环境条件

<b>环境温度范围</b>	<p>以下列举的参数适用于过程温度不超过+85 °C (+185 °F)的数值。在更高过程温度下，允许环境温度范围会受到限制。</p> <ul style="list-style-type: none"> <li>■ 无段码显示屏和图形显示屏： 标准：-40 ... +85 °C (-40 ... +185 °F)</li> <li>■ 带段码显示屏或图形显示屏：-40 ... +85 °C (-40 ... +185 °F)，显示单元可能无法正常工作，例如显示速度和显示对比度受影响。在-20 ... +60 °C (-4 ... +140 °F)环境温度范围内，显示单元正常工作。 段码显示屏：最高-50 ... +85 °C (-58 ... +185 °F)，使用寿命缩短，性能降低</li> <li>■ 带分离型外壳：-20 ... +60 °C (-4 ... +140 °F)</li> </ul> <p><b>防爆危险区</b></p> <ul style="list-style-type: none"> <li>■ 在防爆危险区中使用的仪表时，参见《安全指南》和《安装或控制图示》</li> <li>■ 在环境温度范围内，防爆仪表（例如 ATEX/ IEC Ex 等认证）可以在爆炸性环境中工作。</li> </ul>
<b>储存温度</b>	<ul style="list-style-type: none"> <li>■ 不带 LCD 液晶显示： 标准：-40 ... +90 °C (-40 ... +194 °F)</li> <li>■ 带 LCD 液晶显示：-40 ... +85 °C (-40 ... +185 °F)</li> <li>■ 带分离型外壳：-40 ... +60 °C (-40 ... +140 °F)</li> </ul> <p>带 M12 插头，弯型：-25 ... +85 °C (-13 ... +185 °F)</p>
<b>海拔高度</b>	<p>不超过海平面之上 5 000 m (16 404 ft)</p>
<b>气候等级</b>	<p>Cl. 4K4H, 符合 DIN EN 60721-3-4 标准；大气温度：-20 ... +55 °C (-4 ... +131 °F)；相对湿度：4...100%。 允许冷凝。</p>
<b>防护等级</b>	<p>遵循 IEC 60529 和 NEMA 250-2014 标准测试。</p> <p><b>外壳和过程连接</b></p> <p>IP66/68 TYPE 4X/6P</p> <p>IP68 TYPE 4/6P (测试条件：1.83 米水柱，持续 24 小时)</p> <p><b>电缆入口</b></p> <ul style="list-style-type: none"> <li>■ M20 缆塞，塑料，IP66/68 TYPE 4X/6P</li> <li>■ M20 缆塞，镀镍黄铜，IP66/68 TYPE 4X/6P</li> <li>■ M20 缆塞，316L，IP66/68 TYPE 4X/6P</li> <li>■ M20 螺纹接头，IP66/68 TYPE 4x/6P</li> <li>■ G1/2 螺纹接头，IP66/68 TYPE 4X/6P 如果选择 G1/2 螺纹接头，仪表出厂时标配 M20 螺纹接头，随箱包装中提供 G1/2 螺纹转接头及配套文档资料</li> <li>■ NPT1/2 螺纹接头，IP66/68 TYPE 4X/6P</li> <li>■ 运输防护堵头：IP22 TYPE 2</li> <li>■ HAN7D 直角插头，IP65 NEMA Type 4X</li> <li>■ M12 插头 外壳关闭且连接连接电缆：IP66/67 NEMA Type 4X 外壳打开或未连接连接电缆：IP20, NEMA Type 1</li> </ul> <p><b>注意</b></p> <p><b>M12 插头和 HAN7D 插头：安装不当将无法保证 IP 防护等级！</b></p> <ul style="list-style-type: none"> <li>▶ 插入并拧紧连接电缆，才能确保仪表的 IP 防护等级。</li> <li>▶ 使用 IP67 NEMA Type 4X 防护等级的连接电缆，才能确保仪表的 IP 防护等级。</li> <li>▶ 安装堵头或连接电缆，否则无法保证设计 IP 防护等级。</li> </ul>

## 使用分离型外壳的仪表的过程连接和转接头

## FEP 电缆

- IP69 (传感器端)
- IP66 TYPE 4/6P
- IP68 TYPE 4/6P (测试条件: 1.83 米水柱, 持续 24 小时)

## PE 电缆

- IP69 (传感器端)
- IP66 TYPE 4/6P
- IP68 TYPE 4/6P (测试条件: 1.83 米水柱, 持续 24 小时)

## 抗振性

## 单腔室外壳

机械结构	正弦波, 符合 IEC62828-1 / IEC61298-3 标准	抗冲击性
仪表	10...60 Hz: $\pm 0.35$ mm (0.0138 in) 60...1000 Hz: 5 g	30 g
Ex d 和 XP 防爆型仪表 <sup>1)</sup>	10...60 Hz: $\pm 0.15$ mm (0.0059 in) 60...1000 Hz: 2 g	30 g

1) 高温型 Ex d 和 XP 防爆仪表除外。

## 电磁兼容性 (EMC)

- 电磁兼容性符合 EN 61326 标准和 NAMUR NE21 标准的所有要求
- 安全完整性等级符合 EN 61326-3x 标准
- 最大偏差: 小于满量程的 0.5% (量程比 TD 1:1)

详细信息参见欧盟符合性声明。

## 过程条件

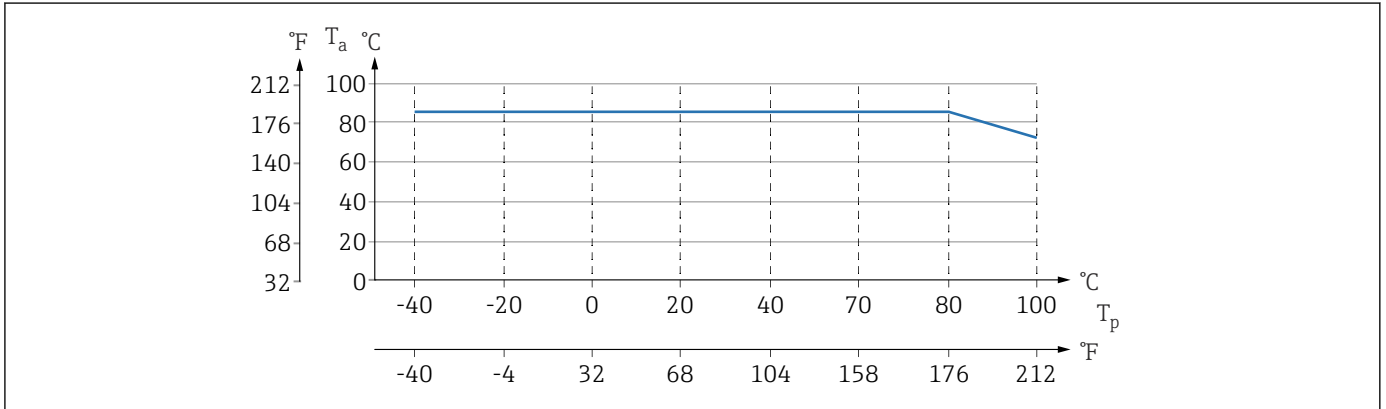
### 过程温度范围

#### 注意

允许过程温度与过程连接、过程密封圈、环境温度和认证型式相关。

- ▶ 进行仪表选型时必须考虑文档中列举的温度参数。

-40 ... +100 °C (-40 ... +212 °F)



A0043294

图 5 以上为无保温层垂直安装时的温度范围。

$T_p$  过程温度

$T_a$  环境温度

测量仪表可以在文档中列举的过程温度范围内连续正常工作（最大允许温度偏差为 5 °C (41 °F)）

### 密封圈

注意密封圈的过程温度范围。与密封圈耐受介质的腐蚀能力有关。

密封圈	温度
FKM	-25 ... +100 °C (-13 ... +212 °F)
FKM 氧气应用	-10 ... +60 °C (+14 ... +140 °F)
FFKM Perlast G75LT	-20 ... +100 °C (-4 ... +212 °F)
FFKM Kalrez 6375	+5 ... +100 °C (+41 ... +212 °F)
FFKM Chemraz 505	-10 ... +100 °C (+14 ... +212 °F)
EPDM	-40 ... +100 °C (-40 ... +212 °F)
HNBR	-25 ... +100 °C (-13 ... +212 °F)

### 标准型仪表（不带隔膜密封系统）

#### 氧气应用（气态）

氧气和其他气体可以与油、油脂和塑料发生爆炸性反应。因此必须采取以下预防措施：

- 必须遵照国家要求清洁所有系统部件（例如测量仪表）。
- 根据所用材料，氧气应用场合中禁止超出指定最高温度和最大压力。


可选购仪表（而非附件）清洗服务。


带传感器的仪表，标称值 < 10 bar (150 psi)

- $p_{max}$ : 传感器的过压限定值 (OPL)，取决于所用过程连接
- PVDF 螺纹连接型设备：
  - 仅允许通过随箱包装中的安装架安装！
  - $p_{max}$ : 15 bar (225 psi)
  - $T_{max}$ : 60 °C (140 °F)

带传感器的仪表，标称值 $\geq 10$  bar (150 psi)

- $p_{\max}$ : 40 bar (600 psi)
- $T_{\max}$ : 60 °C (140 °F)


<b>热冲击</b>	<p><b>应用场合温度剧烈波动</b></p> <p>温度剧烈波动会导致暂时测量错误。数分钟内启动温度补偿。内部温度补偿越快，温度波动越小，时间间隔越长。</p> <p> 详细信息请联系 Endress+Hauser 当地销售中心。</p>
------------	--

<b>过程压力范围</b>	<p><b>压力标准</b></p> <p> <b>警告</b></p> <p>仪表的最大压力取决于承压能力最弱的部件（例如过程连接、选配安装件或安装附件）。</p> <ul style="list-style-type: none"> <li>▶ 仅允许在部件允许压力范围内使用仪表!</li> <li>▶ 最大工作压力 (MWP)：铭牌上标识有 MWP，为+20 °C (+68 °F)参考温度下的最大允许工作压力，对仪表始终适用。注意最大工作压力 MWP 与温度的关系。在更高温度下使用法兰连接型仪表时，允许压力值参见下列标准：EN 1092-1 标准（就材质的温度稳定性而言，材料 1.4435 和 1.4404 的成分相同，均被列入 EN 1092-1 标准中）、ASME B 16.5a 标准、JIS B 2220 标准（始终以最新标准为准）。如有差异，参见《技术资料》的相关章节。</li> <li>▶ 过压限定值是指设备在测试过程中可以持续承受的最大压力。某种因素下，它大于最大工作压力。参考温度条件为+20 °C (+68 °F)。</li> <li>▶ 压力设备指令 (2014/68/EU) 使用缩写“PS”。“PS”代表设备的 MWP (最大工作压力)。</li> <li>▶ 测量单元量程和过程连接的 OPL 小于测量单元标称值时，仪表在工厂中按照过程连接 OPL 值设置。需要使用测量单元的整个量程范围，应选择更高 OPL 值的过程连接 (1.5 x PN; MWP = PN)。</li> <li>▶ 氧气应用场合中不得超过 <math>P_{\max}</math> 和 <math>T_{\max}</math>。</li> </ul> <p><b>爆破压力</b></p> <p>必须根据指定的爆破压力预估可能发生的承压部件完全损坏和/或设备泄漏情况。因此务必通过仔细的设备规划和标准制定避免此类操作条件。</p>
---------------	--

<b>超纯气体应用</b>	Endress+Hauser 提供特殊应用场合中使用的仪表，例如超纯气体（经过除油脂清洗）。此类仪表对过程条件无特殊限制。
---------------	---

<b>蒸汽应用和饱和蒸汽应用</b>	在蒸汽应用和饱和蒸汽应用中，使用带金属隔膜的仪表或在安装时使用隔热水袋管。
--------------------	---------------------------------------

## 机械结构

 使用 Product Configurator 产品选型软件查询具体外形尺寸：[www.endress.com](http://www.endress.com)  
搜索产品 → 开始设置 → 完成设置后，点击“CAD”

下列尺寸为近似值。因此和 [www.endress.com](http://www.endress.com) 上的数值可能存在差异。

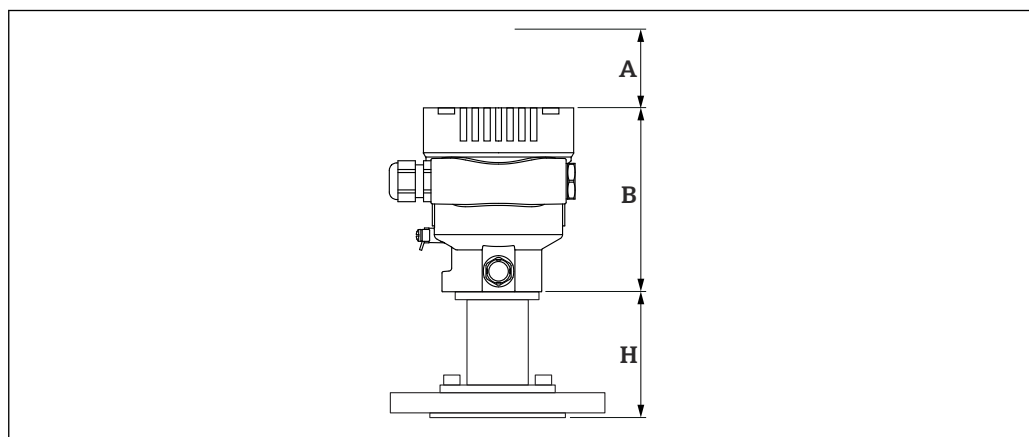
### 设计及外形尺寸

#### 仪表高度

仪表高度包括

- 外壳高度
- 不同过程连接的高度

不同部件高度参见以下章节。将不同部件的高度相加，计算仪表高度。考虑安装间隙（安装仪表所需的空间）。

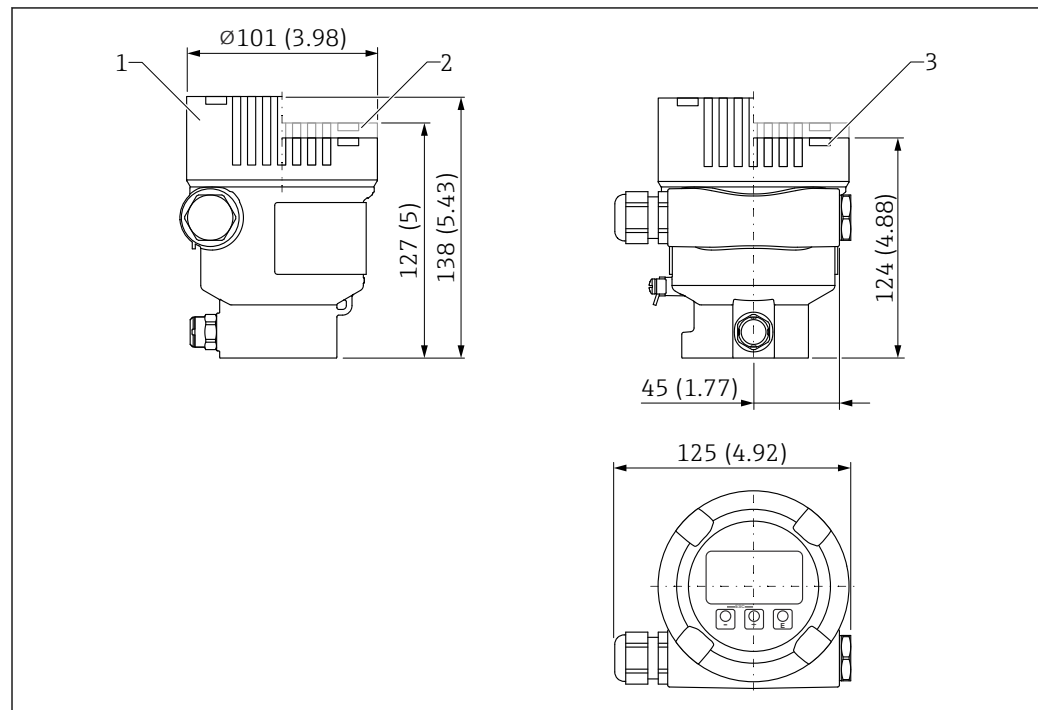


A0043569

- A 安装间隙
- B 外壳高度
- H 过程连接高度

## 外形尺寸

## 单腔室外壳



A0038380

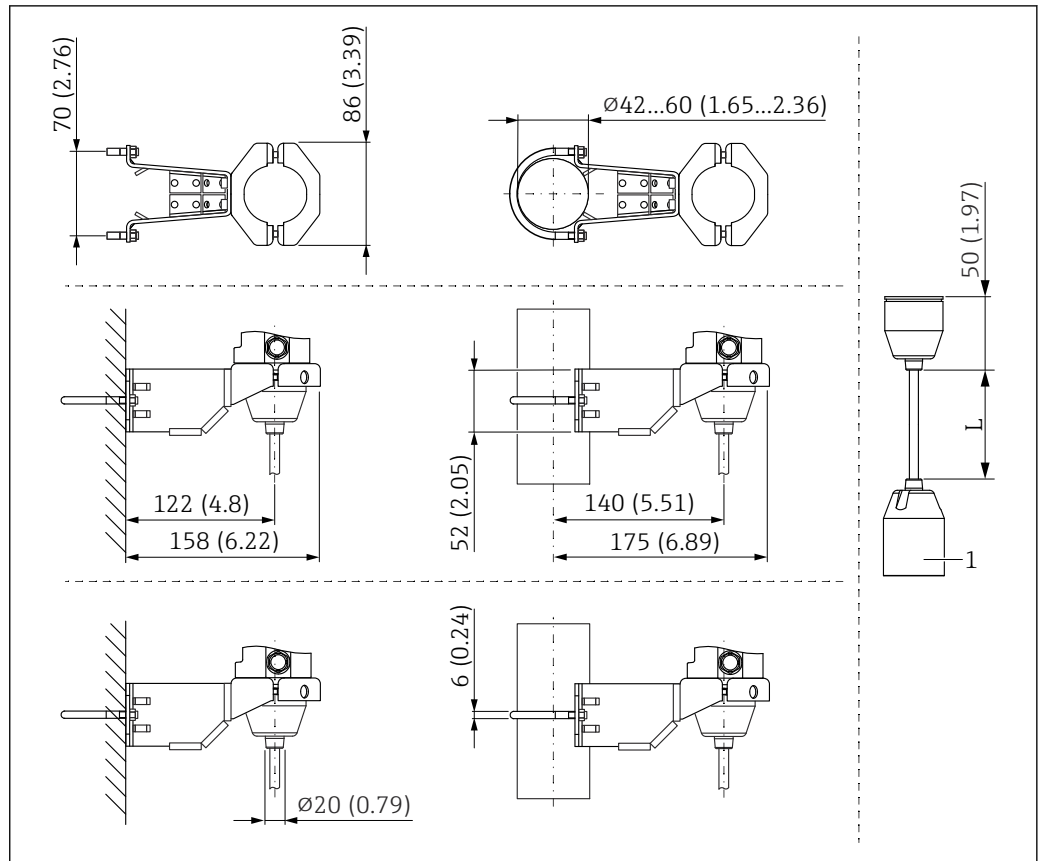
测量单位 mm (in)

- 1 带显示单元的仪表，盖板带玻璃视窗（适用 Ex d/XP 和粉尘防爆仪表）：138 mm (5.43 in)
- 2 带显示单元的仪表，盖板带塑料视窗：127 mm (5 in)
- 3 不带显示单元的仪表，盖板不带视窗：124 mm (4.88 in)



盖板可选配符合 ANSI 安全色标准的红色 (RAL3002 色号) 涂层。

分体式传感器 (分离型外壳)



A0038214

测量单位 mm (in)

1 86 mm (3.39 in)

L 电缆长度

**OPL 和 MWP**

传感器与过程连接的最大 OPL (过压限定值) 和 MWP (最大工作压力) 可能有所不同。

最大 OPL 和 MWP 参见过程连接的技术文档资料。

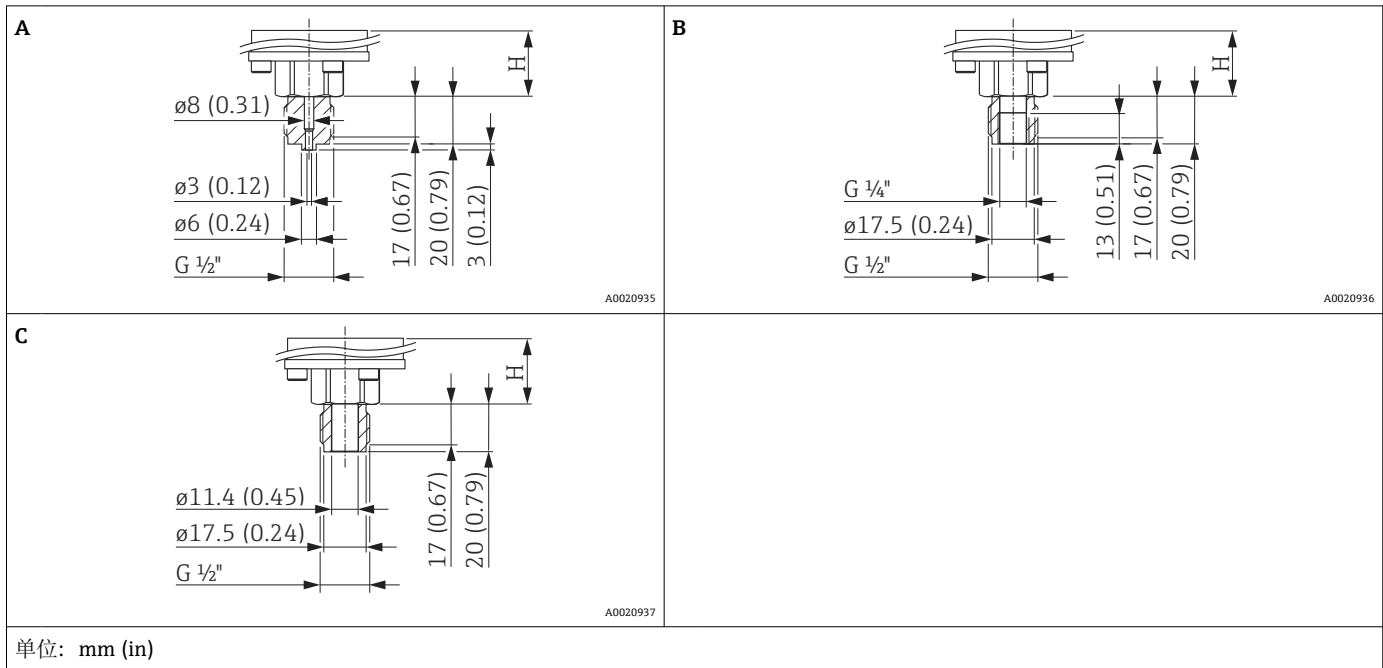
**术语**

- DN、NPS 或 A: 法兰尺寸的字母数字代号
- PN、Class 或 K: 部件压力等级的字母数字代号

**高度 H**

过程连接	高度 H	
	标准型	Ex d 隔爆型
FNPT1/2 MNPT1/2 MNPT1/2 FNPT1/4 G1/2 M20x1.5 B0202 B0203	28 mm (1.1 in)	94 mm (3.7 in)
MNPT1-1/2 MNPT2 G1-1/2 G2 M44x1.25	59 mm (2.32 in)	125 mm (4.92 in)
法兰	83 mm (3.27 in)	150 mm (5.91 in)

ISO228 G 螺纹过程连接，内置膜片

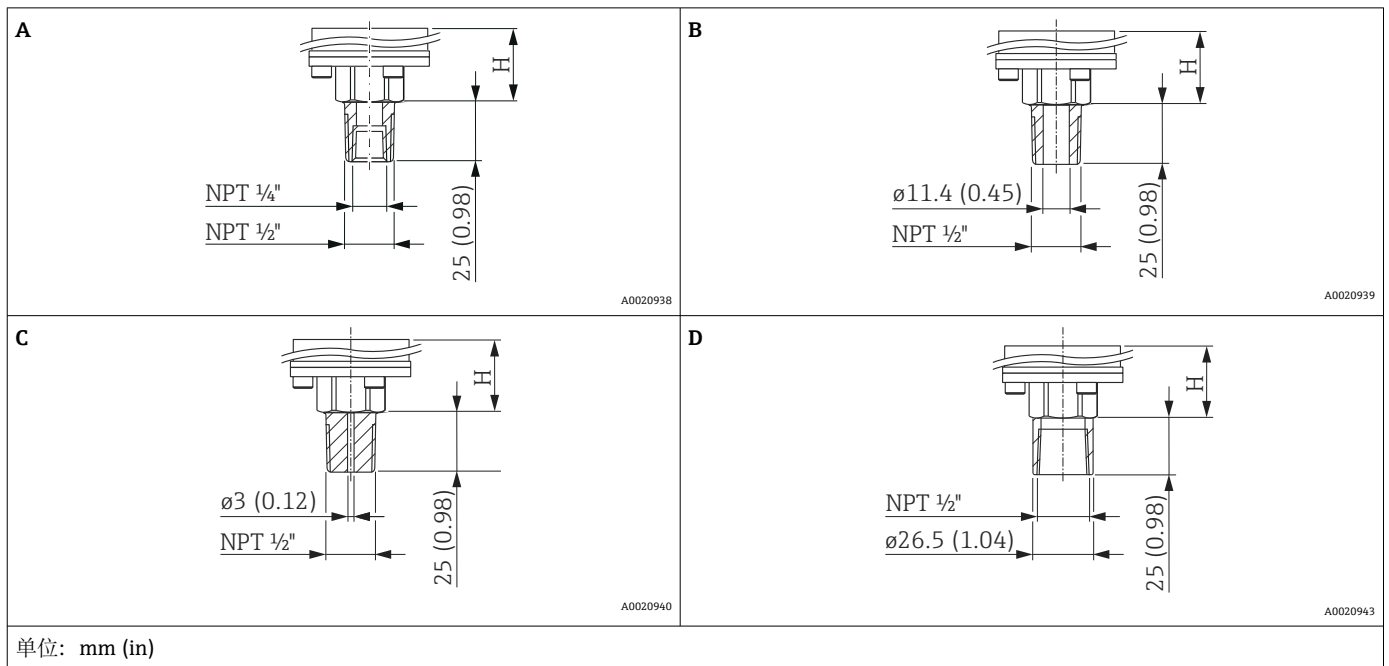


图号	说明	材质	重量 <sup>1)</sup>
			kg (lb)
A	ISO228 G 1/2" A EN837 螺纹	AISI 316L	0.60 (1.32)
		Alloy C276 合金 (2.4819)	
B	ISO228 G 1/2" A 螺纹、 G 1/4" 螺纹 (内螺纹)	AISI 316L	
		Alloy C276 合金 (2.4819)	
C	ISO228 G 1/2" A 螺纹、 11.4 mm (0.45 in) 孔径	AISI 316L	
		Alloy C276 合金 (2.4819)	

1) 包括传感器安装支架和过程连接的总重量。



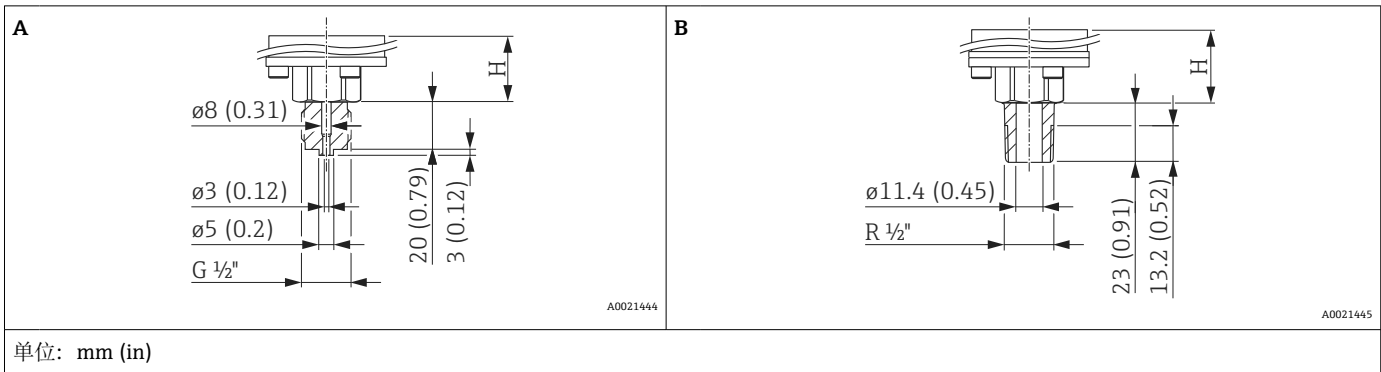
ASME B1.20.1 NPT 螺纹过程连接, 内置膜片



图号	说明	材质	重量 <sup>1)</sup>
			kg (lb)
A <sup>2)</sup>	ASME MNPT 1/2"、FNPT 1/4"螺纹	AISI 316L	0.60 (1.32)
		Alloy C276 合金 (2.4819)	
B	ASME MNPT 1/2"螺纹, 孔径 11.4 mm (0.45 in)	AISI 316L	
		Alloy C276 合金 (2.4819)	
C	ASME MNPT 1/2"螺纹, 孔径 3 mm (0.12 in)	<b>PVDF</b> <ul style="list-style-type: none"> <li>仅允许使用随箱包装中的安装架安装</li> <li>MWP 为 10 bar (150 psi), 最大 OPL 为 15 bar (225 psi)</li> <li>过程温度范围: -10 ... +60 °C (+14 ... +140 °F)</li> </ul>	
D	ASME FNPT 1/2"螺纹	AISI 316L	
		Alloy C276 合金 (2.4819)	

1) 包括传感器安装支架和过程连接的总重量。  
 2) URL 不超过 100 bar (1500 psi)

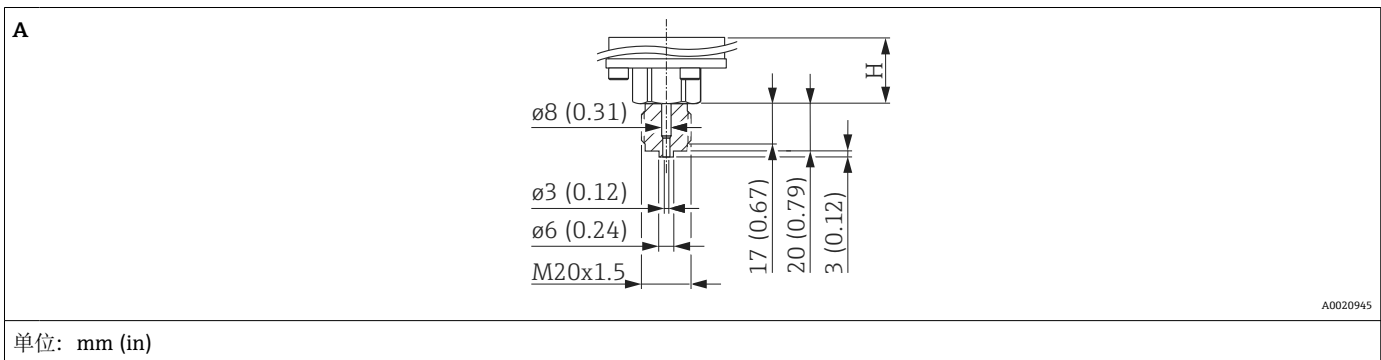
JIS 螺纹过程连接, 内置膜片



图号	说明	材质	重量 <sup>1)</sup>
			kg (lb)
A	JIS B0202 G 1/2"螺纹 (外螺纹)	AISI 316L	0.60 (1.32)
B	JIS B0203 R 1/2"螺纹 (外螺纹)		

1) 包括传感器安装支架和过程连接的总重量。

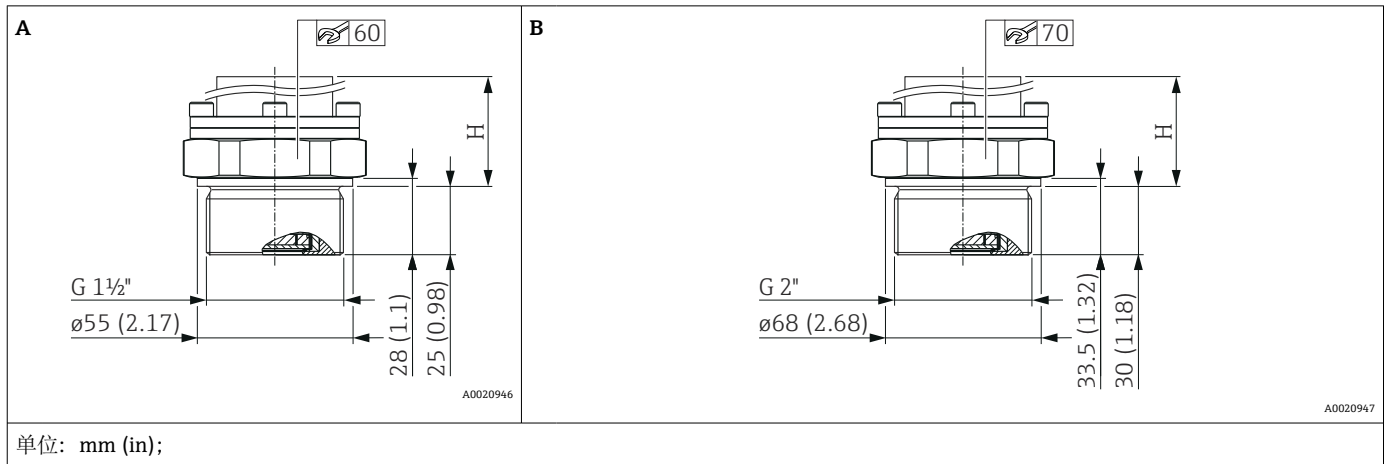
公制螺纹 (DIN 13) 过程连接, 内置膜片



图号	说明	材质	重量 <sup>1)</sup>
			kg (lb)
A	DIN 13 M20 x 1.5, EN837 螺纹, 3 mm (0.12 in)	AISI 316L	0.60 (1.32)
		Alloy C276 合金 (2.4819)	

1) 包括传感器安装支架和过程连接的总重量。

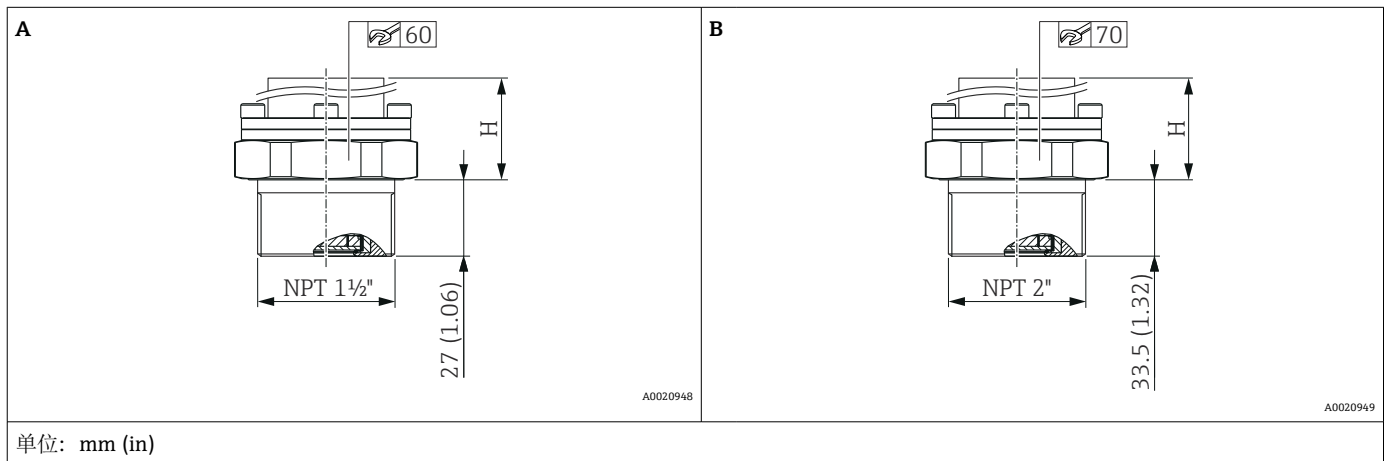
ISO228 G 螺纹过程连接, 齐平安装膜片



图号	说明	材质	重量 <sup>1)</sup>
			kg (lb)
A	ISO228 G 1 1/2" A 螺纹	AISI 316L	0.8 (1.76)
		Alloy C276 合金 (2.4819)	0.9 (1.98)
B	ISO228 G 2" A 螺纹	AISI 316L	1.2 (2.65)
		Alloy C276 合金 (2.4819)	1.2 (2.65)

1) 包括传感器安装支架和过程连接的总重量。

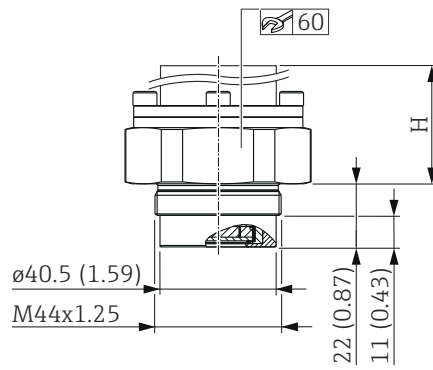
ASME NPT 螺纹过程连接, 齐平安装膜片



图号	说明	材质	重量 <sup>1)</sup>
			kg (lb)
A	ASME 1 1/2" MNPT 螺纹	AISI 316L	0.80 (1.76)
B	ASME 2" MNPT 螺纹	AISI 316L	1.20 (2.65)

1) 包括传感器安装支架和过程连接的总重量。

## DIN 13 螺纹过程连接, 齐平安装膜片



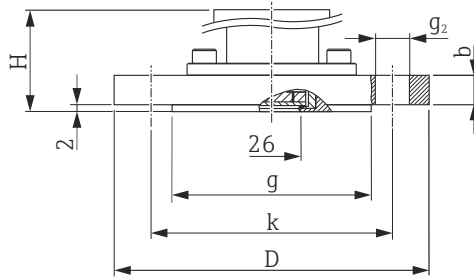
A0020950

单位: mm (in)

说明	材质	重量 <sup>1)</sup>
		kg (lb)
DIN 13 M44 x 1.25 螺纹	AISI 316L	0.90 (1.98)

1) 包括传感器安装支架和过程连接的总重量。

**EN1092-1 法兰过程连接，齐平安装膜片**  
 连接尺寸符合 EN1092-1 标准。



A0020955

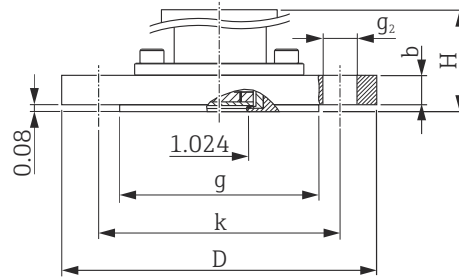
- D 法兰口径
- b 厚度
- g RF 突面
- k 节圆直径
- g<sub>2</sub> 孔径

单位: mm

法兰							螺栓孔			重量 <sup>1)</sup>
材质	DN	PN	型式	D	b	g	数量	g <sub>2</sub>	k	kg (lb)
				mm	mm	mm		mm	mm	
AISI 316L	DN 25	PN 10...40	B1	115	18	68	4	14	85	1.9 (4.19)
AISI 316L	DN 32	PN 10...40	B1	140	18	78	4	18	100	2.5 (5.51)
AISI 316L	DN 40	PN 10...40	B1	150	18	88	4	18	110	3.0 (6.62)
PVDF <sup>2) 3)</sup>	DN 40	PN 10...16	B2	150	21.4	88	4	18	110	1.3 (2.87)
ETFE <sup>3)</sup>	DN 40	PN 10...40	B2	150	21	88	4	18	110	3.0 (6.62)
AISI 316L	DN 50	PN 10...40	B1	165	20	102	4	18	125	3.5 (7.72)
PVDF <sup>2) 3)</sup>	DN 50	PN 10...16	B2	165	21.4	102	4	18	125	1.4 (3.09)
ETFE <sup>3)</sup>	DN 50	PN 25...40	B2	165	21	102	4	18	125	3.7 (8.16)
AISI 316L	DN 80	PN 10...40	B1	200	24	138	8	18	160	5.8 (12.79)
ETFE <sup>3)</sup>	DN 80	PN 25...40	B2	200	25	138	8	18	160	5.2 (11.47)

- 1) 包括传感器安装支架和过程连接的总重量。
- 2) MWP 为 10 bar (150 psi), 最大 OPL 为 15 bar (225 psi); 过程温度范围为 -10 ... +60 °C (+14 ... +140 °F)
- 3) AISI 316L (1.4404) 材质表面带 ETFE 涂层。在防爆危险区中使用时, 避免塑料表面产生静电荷。

**ASME B16.5 RF 法兰，齐平安装膜片**  
连接尺寸符合 ASME B16.5 RF 标准



A0034685

D 法兰口径  
b 厚度  
g RF 突面  
k 节圆直径  
g<sub>2</sub> 孔径

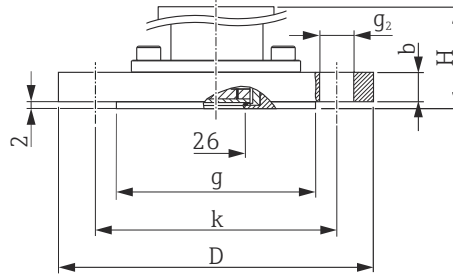
单位: in

法兰						螺栓孔			重量 <sup>1)</sup>
材质	NPS	Class	D	b	g	数量	g <sub>2</sub>	k	kg (lb)
	in		in	in	in		in	in	
AISI 316/316L <sup>2) 3)</sup>	1	150	4.25	1.18	2	4	0.62	3.12	2.3 (5.07)
AISI 316/316L <sup>2) 3)</sup>	1	300	4.88	1.18	2	4	0.75	3.5	8.5 (18.74)
AISI 316/316L <sup>2)</sup>	1 ½	150	5	0.69	2.88	4	0.62	3.88	2.1 (4.63)
AISI 316/316L <sup>2)</sup>	1 ½	300	6.12	0.81	2.88	4	0.88	4.5	3.3 (7.28)
AISI 316/316L <sup>2)</sup>	2	150	6	0.75	3.62	4	0.75	4.75	3.1 (6.84)
ETFE <sup>4)</sup>	2	150	6	0.75	3.62	4	0.75	4.75	3.1 (6.84)
AISI 316/316L <sup>2)</sup>	2	300	6.5	0.88	3.62	8	0.75	5	4.0 (8.82)
AISI 316/316L <sup>2)</sup>	3	150	7.5	0.94	5	4	0.75	6	5.7 (12.57)
ETFE <sup>4)</sup>	3	150	7.5	0.94	5	4	0.75	6	5.7 (12.57)
PVDF <sup>5)</sup>	3	150	7.5	0.94	5	4	0.75	6	1.6 (3.53)
AISI 316/316L <sup>2)</sup>	3	300	8.25	1.12	5	8	0.88	6.62	7.5 (16.54)
AISI 316/316L <sup>2)</sup>	4	150	9	0.94	6.19	8	0.75	7.5	7.6 (16.76)
ETFE <sup>4)</sup>	4	150	9	0.94	6.19	8	0.75	7.5	7.8 (17.20)
AISI 316/316L <sup>2)</sup>	4	300	10	1.25	6.19	8	0.88	7.88	12.4 (27.34)

- 1) 包括传感器安装支架和过程连接的总重量。
- 2) 结合 AISI 316 的承压能力和 AISI 316L 的耐化学腐蚀性能（双重防护）
- 3) 此处法兰螺丝必须比标准法兰螺丝长 15 mm (0.59 in)
- 4) AISI 316/316L 材质表面带 ETFE 涂层。在防爆危险区中使用时，避免塑料表面产生静电荷。
- 5) MWP 为 10 bar (150 psi)，最大 OPL 为 15 bar (225 psi)；过程温度范围为 -10 ... +60 °C (+14 ... +140 °F)

**JIS B2220 RF 法兰，齐平安装膜片**

连接尺寸符合 JIS B 2220 BL 标准 (RF 突面)



A0034684

- D 法兰口径
- b 厚度
- g RF 突面
- k 节圆直径
- g<sub>2</sub> 孔径

单位: mm

法兰						螺栓孔			重量 <sup>1)</sup>
材质	A <sup>2)</sup>	K <sup>3)</sup>	D	b	g	数量	g <sub>2</sub>	k	kg (lb)
			mm	mm	mm		mm	mm	
50 A	10 K	155	16	96	4	19	120	2.9 (6.39)	
80 A	10 K	185	18	127	8	19	150	3.9 (8.60)	
100 A	10 K	210	18	151	8	19	175	5.3 (11.69)	

- 1) 包括传感器安装支架和过程连接的总重量。
- 2) 法兰尺寸的字母数字代号。
- 3) 部件压力等级的字母数字代号。

**重量**

**外壳**

包括电子部件和显示单元的重量。

- 单腔室外壳: 1.1 kg (2.43 lb)
- 双腔室外壳
  - 铝: 1.4 kg (3.09 lb)
  - 不锈钢: 3.3 kg (7.28 lb)

**分离型传感器 (含分离型外壳)**

- 外壳: 参见“外壳”章节
- 外壳转接头: 0.55 kg (1.21 lb)
- 过程转接头: 0.36 kg (0.79 lb)
- 电缆:
  - PE 电缆, 2 米长度: 0.18 kg (0.40 lb)
  - PE 电缆, 5 米长度: 0.35 kg (0.77 lb)
  - PE 电缆, 10 米长度: 0.64 kg (1.41 lb)
  - FEP 电缆, 5 米长度: 0.62 kg (1.37 lb)
- 安装架: 0.46 kg (1.01 lb)

**过程连接**

重量参数参见具体过程连接。

Ex d 防爆仪表: 0.63 kg (1.39 lb)

**附件**

安装架: 0.5 kg (1.10 lb)

## 接液部件材质

## 膜片材质

Ceraphire®陶瓷膜片: Al<sub>2</sub>O<sub>3</sub> 氧化铝陶瓷, 99.9 %超高纯度 (另请参见 [www.endress.com](http://www.endress.com))

## 密封圈

- FKM
- EPDM (FDA 21 CFR 177.2600)
- HNBR (FDA 21 CFR 177.2600)
- FFKM Perlast G75LT
- FFKM Chemraz 505
- FFKM Kalrez 6375

## 过程连接

参见具体过程连接。

## 附件



技术参数 (例如材质、外形尺寸或订货号) 参见《特殊文档》SD01553P。

## 非接液部件材质

## 单腔室外壳和外壳盖

铝材, 表面带聚酯粉末涂层, 符合 EN1706 AC43400 标准 (降低铜含量 (不超过 0.1 %), 防止发生腐蚀)

## 分离型外壳

- 安装架
  - 安装架: AISI 316L (1.4404)
  - 螺丝和螺母: A4-70
  - 半壳: AISI 316L (1.4404)
- 分离型外壳上的电缆密封圈: EPDM
- 分离型外壳上的缆塞: AISI 316L (1.4404)
- 分离型外壳上的 PE 电缆: 耐磨损电缆, 采用可消除应力的 Dynema 材质; 铝箔屏蔽层; 聚乙烯 (PE-LD) 绝缘层, 黑色; 铜双绞线, 抗 UV 紫外老化
- 分离型外壳上的 FEP 电缆: 耐磨损电缆; 镀锌钢丝网屏蔽; 氟化乙烯丙烯 (FEP) 绝缘层, 黑色; 铜双绞线, 抗 UV 紫外老化
- 分离型外壳上的过程转接头: AISI 316L (1.4404)

## 铝外壳上的铭牌

- 聚酯粘贴标签
- 对于低温型仪表: 悬挂式金属位号牌, 316L (1.4404)

## 电缆入口

- M20 缆塞:
  - 塑料、镀镍黄铜或 316L (取决于具体订购型号)
  - 堵头, 塑料、铝或 316L (取决于具体订购型号)
- M20 螺纹:
  - 堵头, 铝或 316L (取决于具体订购型号)
- G1/2 螺纹:
  - 铝或 316L 转接头 (取决于订购型号)
  - 如果选择 G1/2 螺纹, 标准发货为 M20 螺纹带 G1/2 连接头, 并附相应文档
- NPT1/2 螺纹:
  - 堵头, 铝或 316L (取决于具体订购型号)
- M12 插头:
  - 镀镍黄铜或 316L (取决于具体订购型号)
  - 堵头, 铝或 316L (取决于具体订购型号)
- HAN7D 插头:
  - 铝、压铸铝、钢
  - 堵头, 铝或 316L (取决于具体订购型号)

## 连接部件

- 外壳和过程连接之间的连接部件: AISI 316L (1.4404)
- 传感器本体: AISI 316L (1.4404)



附件



技术参数（例如材质、外形尺寸或订货号）参见《特殊文档》SD01553P。

## 可操作性

操作方式 (不适用 4...20 mA 模拟量设备)

针对特定用户任务的多级操作菜单结构

- 用户操作向导
- 诊断
- 应用
- 系统

调试快速安全

- 带图形用户界面的交互式设置向导，指导用户调试 FieldCare、DeviceCare 或 DTM、AMS，以及基于 PDM 的第三方软件或 SmartBlue
- 引导式菜单，包含各个参数的简要说明
- 在设备上操作和通过调试软件操作的方法相同
- 具有 Ethernet-APL 功能的 PROFINET：通过网页服务器访问设备

高效诊断提高测量的稳定性

- 纯文本显示系统内置补救措施
- 多种仿真选项

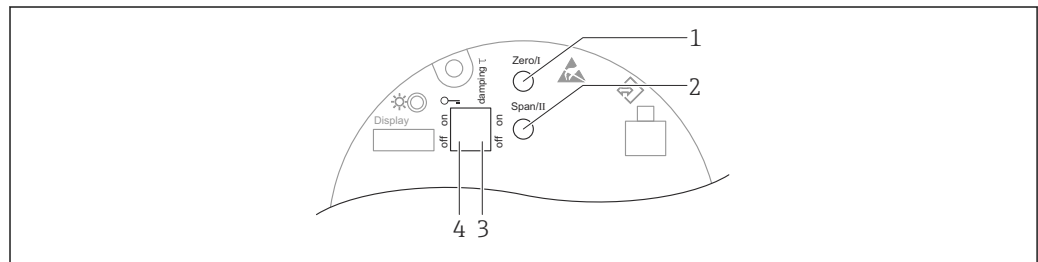
蓝牙模块 (可选安装在现场显示单元中)

- 使用 SmartBlue 应用程序，或安装有 DeviceCare (1.07.00 或更高版本) 或 FieldXpert SMT70 的个人计算机对设备进行快速简便的设置
- 无需其他工具或转接头
- 使用 Bluetooth® 蓝牙无线技术，实现加密点对点单向数据传输 (通过 Fraunhofer 研究所测试) 和带密码保护的通信

现场操作

电子插件上的操作按键和 DIP 开关

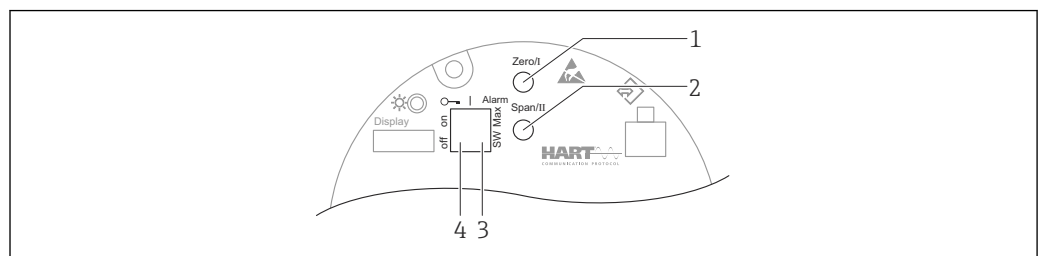
4...20 mA 模拟量



A0039344

- 1 操作按键，量程下限 (Zero) 设置
- 2 操作按键，量程上限 (Span) 设置
- 3 DIP 开关，阻尼时间设置
- 4 DIP 开关，锁定和解锁仪表

HART

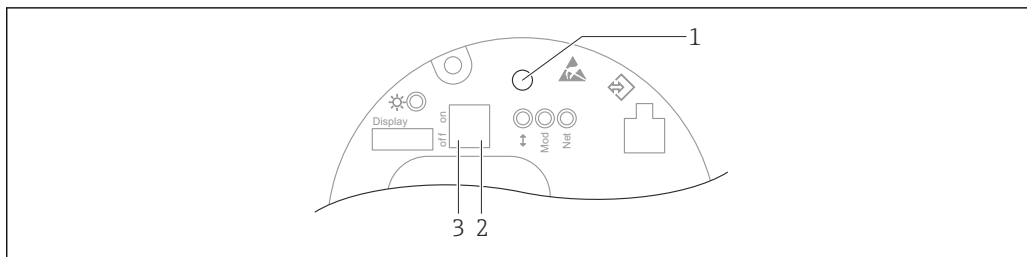


A0039285

- 1 操作按键，量程下限 (Zero) 设置
- 2 操作按键，量程上限 (Span) 设置
- 3 DIP 开关，报警电流设置
- 4 DIP 开关，锁定和解锁仪表

**i** 相对于其他操作方式 (例如 FieldCare/DeviceCare)，通过 DIP 开关进行的设置具有最高优先级。

具有 Ethernet-APL 功能的 PROFINET



A0046061

- 1 操作按键，位置调整（调零）和设备复位
- 2 DIP 开关，设置服务 IP 地址
- 3 DIP 开关，锁定和解锁仪表

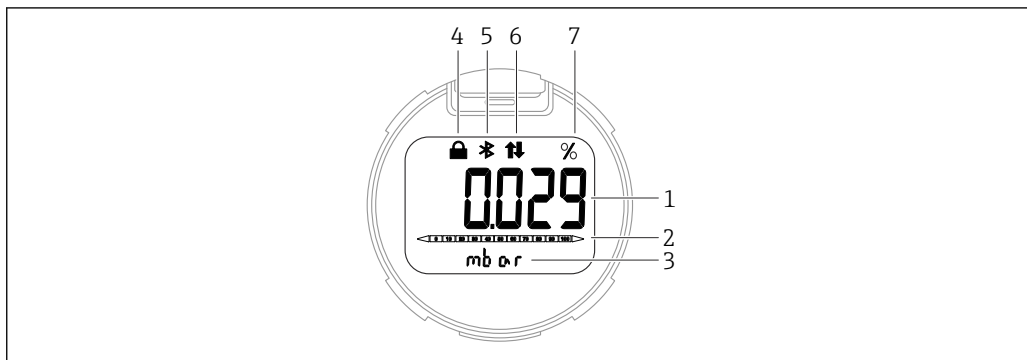
**i** 相对于其他操作方式（例如 FieldCare/DeviceCare），通过 DIP 开关进行的设置具有最高优先级。

现场显示单元

设备显示单元（可选）

功能：  
显示测量值、故障信息和提示信息

**i** 可以在仪表显示单元的附加选项中选择 Bluetooth® 蓝牙无线技术。



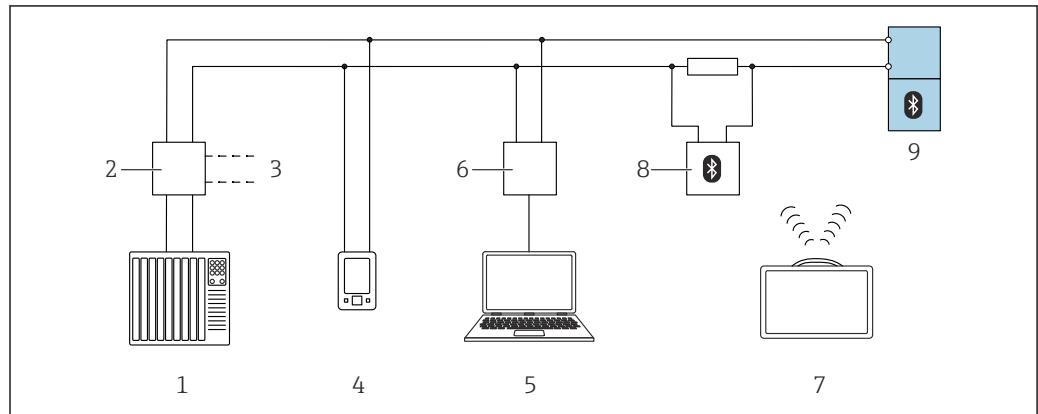
A0043599

图 6 段码显示屏

- 1 测量值（最多 5 位）
- 2 棒图（与电流输出成正比）（不适用 PROFINET + Ethernet-APL 通信型仪表）
- 3 测量值单位
- 4 锁定（仪表锁定时显示此图标）
- 5 蓝牙功能（蓝牙连接时此图标闪烁）（仅适用 HART 和 PROFINET + Ethernet-APL 通信型仪表）
- 6 HART 通信（开启 HART 通信时显示此图标）或 PROFINET 通信（仅适用 HART 和 PROFINET + Ethernet-APL 通信型仪表）
- 7 电流输出测量值（百分比单位）

## 远程操作

## 通过 HART 通信或蓝牙操作

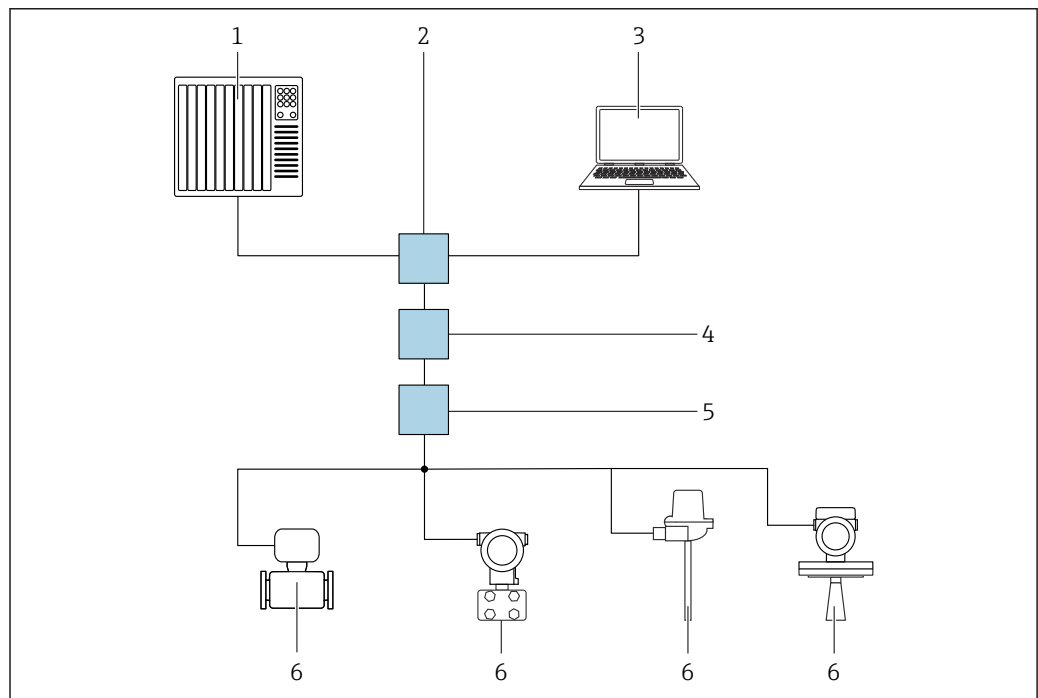


A0044334

图 7 通过 HART 通信实现远程操作

- 1 PLC (可编程逻辑控制器)
- 2 变频器供电单元, 例如 RN221N (含通信电阻)
- 3 连接 Commubox FXA195 和 AMS Trex™ 设备通讯器
- 4 AMS Trex™ 设备通讯器
- 5 计算机, 安装有调试软件 (例如 DeviceCare/FieldCare、AMS Device View、SIMATIC PDM)
- 6 Commubox FXA195 (USB)
- 7 Field Xpert SMT70
- 8 蓝牙调制解调器, 带连接电缆 (例如 VIATOR)
- 9 变频器

## 通过 PROFINET + Ethernet-APL 网络



A0046097

图 8 通过 PROFINET + Ethernet-APL 网络实现远程操作: 星形拓扑结构

- 1 自动化系统, 例如 Simatic S7 (西门子)
- 2 以太网交换机
- 3 计算机, 安装有网页浏览器 (例如 Microsoft Edge), 用于访问设备自带网页服务器; 或安装有调试软件 (例如 FieldCare、DeviceCare、SIMATIC PDM), 带 iDTM Profinet 通信
- 4 APL 电源交换机 (可选)
- 5 APL 现场交换机
- 6 APL 现场设备

通过联网计算机进入网站。必须知晓仪表的 IP 地址。

可以选择其他方式将 IP 地址分配至仪表：

- 动态配置协议 (DCP) ， 出厂设置  
自动化系统 (例如 Siemens S7) 自动为仪表分配 IP 地址
- 软件地址设定  
在 IP address 参数中输入 IP 地址
- DIP 开关， 服务 IP 地址设置  
仪表固定 IP 地址为 192.168.1.212  
现在可以使用 IP 地址建立网络连接

缺省设置： 仪表使用动态配置协议 (DCP) 。 自动化系统 (例如 Siemens S7) 自动为仪表分配 IP 地址。

### 通过网页浏览器 (适于带 PROFINET 的设备)

#### 功能范围

通过内置网页服务器的网页浏览器操作和设置设备。操作菜单的结构与现场显示单元菜单结构相同。除了显示测量值外，还显示设备状态信息，用户可以监测设备状态。此外还可以管理设备参数和设置网络参数。

#### 通过服务接口 (CDI)

使用 Commubox FXA291 将仪表 CDI 接口连接至 Windows 个人计算机或笔记本电脑的 USB 端口。

#### 通过 Bluetooth® 蓝牙无线技术操作 (可选)

前提条件

- 仪表，带 Bluetooth 蓝牙接口的显示单元
- 智能手机或平板电脑 (安装有 Endress+Hauser SmartBlue App) 、 个人计算机 (安装有 1.07.00 或更高版本的 DeviceCare) 或 FieldXpert SMT70

蓝牙有效传输范围： 25 m (82 ft)。 传输范围取决于环境条件， 例如附件、 墙壁或天花板。

---

## 系统集成

### HART

版本号 7

### 具有 Ethernet-APL 功能的 PROFINET

PROFINET Profile 4.02 规范

---

## 配套调试软件

安装有 Endress+Hauser SmartBlue (app)、 DeviceCare (1.07.00 或更高版本) 、 FieldCare、 DTM、 AMS 和 PDM 的智能手机或平板电脑。

安装有网页服务器的个人计算机， 通过现场总线操作。

## 证书和认证

登陆公司官网 ([www.endress.com](http://www.endress.com))，打开 Configurator 产品选型软件，查询最新证书和认证信息：

1. 点击“产品筛选”按钮，或在搜索栏中直接输入基本型号，选择所需产品。
2. 打开产品主页。
3. 选择配置。

<b>CE 认证</b>	仪表符合相关 EC 指令的法律要求。Endress+Hauser 确保贴有 CE 标志的仪表均成功通过了所需测试。
<b>RCM-Tick 认证</b>	<p>随箱包装中的产品或测量系统符合 ACMA（澳大利亚通讯及媒体局）制定的网络完整性、互操作性、性能参数以及健康与安全法规要求。同时还满足电磁兼容性要求。产品铭牌上带有 RCM-Tick 标志。</p> <div style="text-align: center;">  </div> <p style="text-align: right; font-size: small;">A0029561</p>
<b>防爆认证</b>	<ul style="list-style-type: none"> <li>▪ ATEX</li> <li>▪ CSA</li> <li>▪ NEPSI</li> <li>▪ UKCA</li> <li>▪ INMETRO</li> <li>▪ KC</li> <li>▪ EAC（申请中）</li> <li>▪ JPN</li> <li>▪ 组合认证</li> </ul> <p>防爆参数单独成册，用户可按需索取。对用于防爆危险区的认证设备，其标准文档资料包含防爆手册。</p> <p>其他认证申请中。</p> <p><b>防爆型智能手机和平板电脑</b></p> <p>在防爆危险区中仅允许使用防爆型移动终端设备。</p>
<b>卫生合规认证</b>	<p>下列信息适用陶瓷测量膜片：</p> <p>美国食品药品监督管理局(FDA)不反对使用氧化铝作为接触食品的材料。声明基于陶瓷测量膜片供应商提供的 FDA 证书。</p>
<b>EAC 符合性声明</b>	<p>设备符合 EAC 准则的法律要求。详细信息参见相应 EAC 符合性声明和适用标准。</p> <p>Endress+Hauser 确保贴有 EAC 标志的设备均成功通过了所需测试。</p>
<b>饮用水认证</b>	<ul style="list-style-type: none"> <li>▪ NSF/ANSI 61 饮用水认证</li> <li>▪ KTW 饮用水认证和 W270 标准</li> </ul>
<b>溢出保护认证（申请中）</b>	仪表遵循德国水资源法（WHG）第 63 节规定的溢出保护装置认证指南（ZG-US:2012-07）测试。
<b>功能安全性 SIL/ IEC 61508 一致性声明（可选）</b>	带 4...20 mA 输出信号的仪表遵循 IEC 61508 标准设计。仪表用于过程液位和压力监测，最高可实现 SIL 3 功能安全等级。安全功能、设置和功能安全参数的详细信息参见《功能安全手册》。
<b>通过船级认证</b>	<ul style="list-style-type: none"> <li>▪ ABS（美国航运局）</li> <li>▪ LR（英国船级社）</li> <li>▪ BV（法国船级社）</li> <li>▪ DNV GL（挪威船级社/德国船级社）</li> </ul>
<b>无线电认证</b>	带 Bluetooth 蓝牙功能（低功耗）的显示单元已通过无线电认证，符合 CE 和 FCC 法规。显示单元上提供相关认证信息及标签。

<b>CRN 认证</b>	部分设备型号通过 CRN 认证（加拿大认证号）。CRN 认证型仪表带有专用铭牌，上面标识有认证号 CRN 0F23358.5C。如需 CRN 认证设备，请同时订购 CRN 认证过程连接，并在“其他认证”中选择订货号 CRN。
<b>测试报告</b>	<p><b>测试、证书、声明</b></p> <ul style="list-style-type: none"> <li>■ EN 10204 - 3.1 材质证书（金属接液部件材质证书）</li> <li>■ NACE MR0175 / ISO 15156（金属接液部件）、声明</li> <li>■ NACE MR0103 / ISO 17945（金属接液部件）、声明</li> <li>■ AD 2000（金属接液部件）、声明，不包括膜片</li> <li>■ 压力测试、内部程序、测试报告</li> <li>■ 氮气泄漏测试、内部程序、测试报告</li> <li>■ 光谱现场测试（PMI）、内部程序（接液金属部件）、测试报告</li> </ul> <p>进入设备浏览器查询电子版测试报告、声明和检测证书：输入铭牌上的序列号（<a href="http://www.endress.com/deviceviewer">www.endress.com/deviceviewer</a>）。</p> <p>适用订购选项“标定”和“测试、证书”。</p> <p><b>印刷版产品文档</b></p> <p>可以订购印刷版测试报告、声明和检验证书（订购选项“印刷版产品文档”）。这些文档可随产品一同订购。</p> <p><b>标定</b></p> <p>五点标定证书</p> <p>十点标定证书，ISO/IEC 17025 溯源认证</p> <p><b>制造商声明</b></p> <p>登陆 Endress+Hauser 公司网站可下载多种制造商声明。其他制造商声明可通过 Endress+Hauser 当地销售中心订购。</p> <p><b>下载符合性声明</b></p> <p><a href="http://www.endress.com">www.endress.com</a> → 资料下载</p>
<b>压力设备指令 2014/68/EU (PED)</b>	<p><b>最大允许压力不超过 200 bar (2 900 psi) 的压力设备</b></p> <p>压力设备指令 2014/68/EU 规定：最大工作压力 PS 不超过 200 bar (2 900 psi) 的压力设备被列为压力组件。如果设备的最大工作压力不超过 200 bar (2 900 psi)，且设备体积不超过 0.1 L，压力设备需要符合压力设备指令的要求（参见压力设备指令 2014/68/EU 4.3 条款）。压力设备指令仅要求压力设备按照“成员国合理设计”标准设计和制造。</p> <p><b>参考标准：</b></p> <ul style="list-style-type: none"> <li>■ 压力设备指令 (PED) 2014/68/EU 4.3 条款</li> <li>■ 压力设备指令 2014/68/EU，委员会“压力”工作组，指南 A-05 + A-06</li> </ul> <p><b>注意：</b></p> <p>安装在安全仪表系统中的压力仪表需要单独检查，保护管道或罐体，防止压力超出允许范围（压力设备指令 2014/68/EU 2.4 条款列举的安全装置和组件）。</p> <p><b>最大允许压力超过 200 bar (2 900 psi) 的压力设备</b></p> <p>如果过程流体测量专用压力设备的体积不超过 0.1 L，且最大允许压力 PS 大于 200 bar (2 900 psi)，需要符合压力设备指令 2014/68/EU 附录 I 的安全要求。根据第 13 条的规定，压力设备基于附录 II 进行分类。由于体积较小，设备被列为 I 类压力设备。这些设备必须带有 CE 认证图标。</p> <p><b>参考标准：</b></p> <ul style="list-style-type: none"> <li>■ 压力设备指令 2014/68/EU 第 13 条、附录 II</li> <li>■ 压力设备指令 2014/68/EU，委员会“压力”工作组，指南 A-05</li> </ul> <p><b>注意：</b></p> <p>安装在安全仪表系统中的压力仪表需要单独检查，保护管道或罐体，防止压力超出允许范围（压力设备指令 2014/68/EU 2.4 条款列举的安全装置和组件）。</p>

氧气应用场合	已通过验证和清洗，适用氧气 (O <sub>2</sub> ) 应用场合 (接液部件)
去除水性油漆干扰物 (PWIS)	对变送器进行特殊清洗，以去除水性油漆干扰物 (PWIS)，例如用于喷涂车间。
中国 RoHS 认证	仪表带有明确标识，符合 SJ/T 11363-2006 法规 (中国 RoHS 认证)。
RoHS 认证	测量系统符合危险物质限制准则 2011/65/EU (RoHS 2) 的要求。
具有 Ethernet-APL 功能的 PROFINET 认证	<p><b>具有 Ethernet-APL 接口功能 PROFINET</b></p> <p>设备通过 PNO (PROFIBUS Nutzerorganisation e.V. / PROFIBUS 用户组织) 认证和注册。测量系统完全满足以下标准的要求：</p> <ul style="list-style-type: none"> <li>■ 认证符合： <ul style="list-style-type: none"> <li>■ PROFINET 设备的测试规范</li> <li>■ PROFINET 安全等级 - 网络负载等级</li> </ul> </li> <li>■ 设备可与其他制造商的认证设备配套使用 (互操作性)</li> </ul>
其他证书	<p><b>电气系统和 (可燃和易燃) 过程流体间的过程密封件的的压力等级符合 UL 122701 标准 (前身为 ANSI/ISA 12.27.01 标准)</b></p> <p>Endress+Hauser 设备遵循 UL 122701 (前身为 ANSI/ISA 12.27.01 标准) 标准设计，用户无需为管道提供二次过程密封，满足 ANSI/NFPA 70 (NEC) 和 CSA 22.1 (CEC) 要求，节约安装成本。设备遵循北美安装规范，是安全且经济的安装方案，满足带压工况下危险流体测量要求。设备采用“单层密封”，通过下列认证：</p> <p>CSA C/US IS、XP、NI:</p> <p>40 bar (600 psi)</p> <p>详细信息参见相关设备的控制图示。</p> <p><b>计量认证</b></p> <p>如果选择订购选项“中国”，仪表标配中文铭牌，符合《中华人民共和国产品质量法》。</p>



## 订购信息

### 订购信息

详细订购信息请咨询 Endress+Hauser 当地销售中心 ([www.addresses.endress.com](http://www.addresses.endress.com))，或登陆网站 [www.endress.com](http://www.endress.com) 进入 Product Configurator 产品选型软件查询：

1. 点击“产品筛选”按钮，或在搜索栏中直接输入基本型号，选择所需产品。
2. 打开产品主页。

点击配置按钮，打开 Configurator 产品选型软件。



#### Product Configurator: 产品选型工具

- 最新设置参数
- 取决于设备型号：直接输入测量点参数，例如测量范围或显示语言
- 自动校验排他选项
- 自动生成订货号及其明细，PDF 文件或 Excel 文件输出
- 通过 Endress+Hauser 在线商城直接订购

### 供货清单

供货清单包括：

- 仪表
- 选配附件

相关文档资料：

- 《简明操作指南》
- 《出厂检测报告》
- 防爆仪表（例如 ATEX、IECEX、NEPSI 等）的《附加安全指南》
- 可选：出厂标定表格、测试证书



登陆网站下载《操作手册》：

[www.endress.com](http://www.endress.com) → 资料下载

### 测量点 (位号)

- 订购选项：认证图标
- 选型代号：Z1，位号 (TAG)，参见附加选项
- 位号牌位置：在附加选项中选择
  - 不锈钢位号牌
  - 自粘纸标签
  - 补充铭牌
  - 无线射频识别标签 (RFID TAG)
  - 无线射频识别标签 (RFID TAG) + 不锈钢位号牌
  - 无线射频识别标签 (RFID TAG) + 自粘纸标签
  - 无线射频识别标签 (RFID TAG) + 随箱标签/铭牌
- 位号说明：在附加选项中选择
  - 3 行，每行最多 18 个字符
  - 指定位号显示在所选标签和/或无线射频识别标签 (RFID TAG) 中。
- 电子铭牌 (ENP) 标识：32 位

### 测试报告、声明和检验证书

在设备浏览器中查询电子版测试报告、符合性声明和检测证书：  
输入铭牌上的序列号 ([www.endress.com/deviceviewer](http://www.endress.com/deviceviewer))



#### 印刷版产品文档

可以订购印刷版测试报告、符合性声明和检测证书（订购选项 570 “服务”，选型代号 I7 “印刷版产品文档”）。出厂时仪表随箱包装中提供相关文档资料。

## 附件

### 设备专用附件

#### 机械附件

- 外壳安装架
- 截止泄放阀安装架
- 截止泄放阀：
  - 截止泄放阀可作为**随箱**附件订购（包含安装密封圈）
  - 截止泄放阀可作为**安装**附件订购（已安装阀组提供泄漏检测证书）
  - 订购的设备证书（例如 3.1 材料证书和 NACE 认证）和测试服务（例如光谱现场测试（PMI）和压力测试）适用于变送器和阀组
  - 在阀的使用过程中，可能需要重新紧固填料
- 水袋管（PZW）
- 冲洗环
- 防护罩



技术参数（例如材质、外形尺寸或订货号）参见《特殊文档》SD01553P。

#### 插头

- M12 直角插头，5 米电缆（IP67 防护等级），接头螺母，Cu Sn/Ni
- M12 插头，接头螺母（IP67 防护等级），Cu Sn/Ni
- M12 直角插头，接头螺母（IP67 防护等级），Cu Sn/Ni



安装堵头或连接电缆，否则无法保证设计 IP 防护等级。

#### 焊接安装附件



详细信息参见焊座、过程转接头和法兰的《技术资料》TI00426F。

### 设备浏览器

设备浏览器（[www.endress.com/deviceviewer](http://www.endress.com/deviceviewer)）中列举了测量设备的所有备件及其订货号。

## 文档资料



配套技术文档资料的查询方式如下：

- 设备浏览器 ([www.endress.com/deviceviewer](http://www.endress.com/deviceviewer))：输入铭牌上的序列号
- 在 Endress+Hauser Operations app 中：输入铭牌上的序列号或扫描铭牌上的二维码。

### 标准文档资料

- 《技术资料》：设计规划指南  
文档包含设备的所有技术参数、附件和可以随设备一起订购的其他产品的简要说明
- 《简明操作指南》：获取首个测量值的快速指南  
文档包含从到货验收到初始调试的所有必要信息
- 《操作手册》：参考指南  
文档包含设备生命周期内各个阶段所需的所有信息：从产品标识、到货验收和储存，至安装、电气连接、操作和调试，以及故障排除、维护和废弃

### 补充文档资料

根据订购的仪表型号，随箱提供相应的附加文档资料：必须始终严格遵守补充文档资料中的各项说明。补充文档资料是整套设备文档的组成部分。

### 应用文档



《应用文档》FA00004P

压力测量，用于过程压力、差压、液位和流量测量的专业仪表

### 特殊文档



《特殊文档》SD01553P

压力设备机械附件

文档包含可用阀组、椭圆法兰转接头、压力表阀、截止阀、冷凝管、冷凝罐、电缆截短套件、测试接头、冲洗环、截止泄放阀和防护罩的概述。

## 注册商标

### HART®

现场通信组织的注册商标（美国德克萨斯州奥斯汀）

### PROFINET®

PROFIBUS 用户组织的注册商标（德国卡尔斯鲁厄）

### Bluetooth®

Bluetooth®文字和图标是 Bluetooth SIG 公司的注册商标，Endress+Hauser 获得准许使用权。其他注册商标和商标名分别归相关公司所有。

### KALREZ®

杜邦高性能弹性体有限公司的注册商标（美国威尔明顿）



[www.addresses.endress.com](http://www.addresses.endress.com)

---