

DB501 / 502 型智能静压液位计

缆式 DB501

杆式 DB502

静压液位测量仪表，采用扩散硅压阻式压力传感器，模拟量输出，具有 HART 协议，准确度 0.1 级，量程 1m ~ 100m。



应用

DB501/502 型智能静压液位计可解决以下测量问题：

- 可用于工业生产和科研过程中与仪表材质兼容的液体静压液位的连续测量。
- 尤其适用于水处理过程中的储水罐、水池、深井的液位测量。
- 本质安全型 (Ex ia IIC T4/T6 Ga) 产品适用于爆炸危险区 0 区的液位测量。
- 复合防爆型 (Ex d ia [ia Ga] IIC T6 Gb) 产品适用于爆炸危险区 1 区的液位测量。

特点

- 叠加数字通讯信号输出 (4 ~ 20) mA。
- 准确度等级：0.1 级
- 采用扩散硅压阻式压力传感器：

— 温度影响小

— 量程比 10 : 1

— 长期稳定性好

- 对传感器和电子模块进行监测和远程读取测量数据和工作组态。
- 具有输出 LCD 数字显示和指针式模拟百分比显示功能可选。
- 允许过载为额定量程压力的 3 倍。
- 不锈钢测量头和过程连接件，压铸铝合金或压铸锌合金仪表外壳，多种过程安装型式和规格。
- 防护等级：IP68/IP65 (非测量部分)
- 量程范围：缆式产品：1m ~ 100m
杆式产品：1m ~ 4m
- 具有普通型、本质安全型和复合防爆型产品。

北京恩德斯仪表有限公司

目录

DB501 / 502 型智能静压液位计概述	1
工作原理	1
外形结构尺寸	1
技术数据	2
材质	5
过程连接	6
电气联接	8
零点、满度的调节、设定	9
阻尼系数 τ 的设定	10
液位（压力）计算公式	11
DB501型（缆式）智能静压液位计测量缆规格长度表（推荐采用）	11
DB502型（杆式）智能静压液位计测量杆规格长度表（推荐采用）	11
DB501 / 502型智能静压液位计选型表	12

DB501/502 型智能静压液位计概述

DB501/502 型智能静压液位计的测量部分采用国际先进测量传感技术，测量部分由性能稳定的扩散硅压阻式压力传感器、不锈钢测量头、耐油耐热测量电缆或不锈钢测量杆组成；变送器部分由高稳定度电子线路和压铸铝合金或压铸锌合金外壳组成。具备智能化功能，可对仪表状态进行监测、故障报警和诊断。亦可采用 HART 通讯协议实现远程控制 and 调节。具有性能稳定、测量精度高、安装调整方便，适用性广、坚固耐用等特点。是一种可以最大限度地满足现代化工业生产和科研过程中各种复杂的使用条件的静压液位测量仪表。

DB501/502 型智能静压液位计产品具有产品结构型式：

a) 缆式； b) 杆式。

每种结构型式的产品均具有：

- a) 普通型；
- b) 本质安全型 Ex ia IIC T4/T6 Ga；
- c) 复合防爆型 Ex d ia [ia Ga] IIC T6 Gb。

用户在使用本系列产品前，请仔细阅读说明书的所有内容，这对于全面了解系列产品的性能和特点，正确、安全地使用本系列产品是至关重要的。

工作原理

根据公式 $P = \rho g H$ 和导出公式 $H = P / \rho g$ ，利用压力与液位深度成正比的线性特性和压力传感器在一系列压力作用下能输出一系列与压力成正比的线性电信号的功能。采用压力传感器测量出具有一定密度 ρ 的液态介质在重力加速度 g 的作用下，在液位高度为 H 时，单位面积上受到的压力值 P ，并通过检测压力传感器输出的一系列与压力成正比线性电信号，实现静压液位测量。

外形结构尺寸

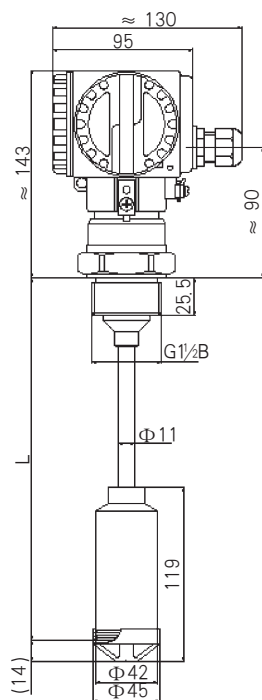


图 1 缆式（普通型 / 本质安全型）

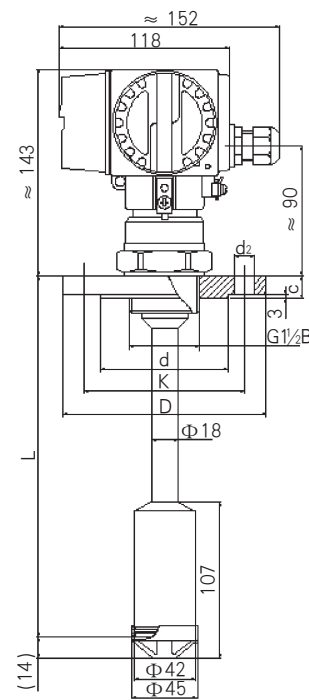


图 2 杆式（普通型 / 本质安全型）

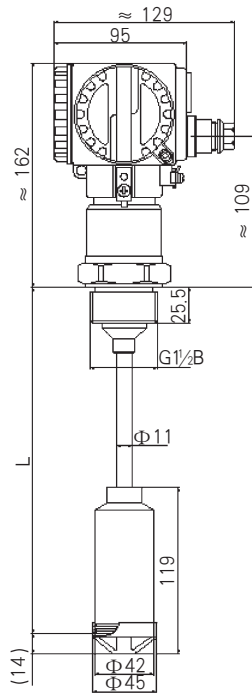


图 3 缆式 (复合防爆型)

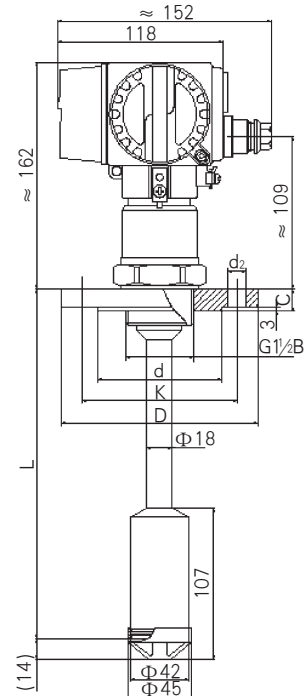


图 4 杆式 (复合防爆型)

表 1 DB501/502 型智能静压液位计 (缆式、杆式) 配套安装法兰规格尺寸 mm

法兰规格 GB/T 9123.1	D	d	K	C	d ₂	孔数
DN50/PNO.6MPa	140	88	110	16	14	4
DN100/PNO.6MPa	210	144	170	18	18	4

技术数据

温度条件

环境温度：

- a) 普通型：-20℃ ~ 70℃。
- b) 本质安全型 (Ex ia IIC T4/T6 Ga)：
 - 1) T6 温度组别产品 -20℃ ~ 40℃；
 - 2) T4 温度组别产品 -20℃ ~ 70℃。
- c) 复合防爆型 (Ex d ia [ia Ga] IIC T6 Gb)：-20℃ ~ 70℃。

被测介质温度范围：

- a) -20℃ ~ 85℃ (普通型，本质安全型的 T4 温度组别产品)；
- b) -20℃ ~ 70℃ (复合防爆型，本质安全型的 T6 温度组别产品)。

环境湿度

环境湿度：≤ 98%RH。

工作电压

- a) 普通型：11.5V ~ 35V DC；
- b) 本质安全型：11.5V ~ 28V DC。
- c) 复合防爆型：11.5V ~ 30V DC。

输出信号

- 智能静压液位计（变送器部分），输出叠加数字通讯信号（HART 协议）的 4mA ~ 20mA 信号，二线制。
- 内置 4 位液晶数字显示表的智能静压液位计，当被测液体密度 $\rho = 1$ 时（如液态水），数字显示表可显示被测液位深度值，单位为 m；当被测液体密度 $\rho \neq 1$ 时，数字显示表显示的为被测液位的压力值（单位为 kPa、MPa）。数字显示表的下部另有 28 段带状条模拟电流比例显示。
- 内置指针式百分比模拟显示表的智能静压液位计，显示的为被测液位的压力与满量程压力之比的百分数（最小刻度值 5%FS）。
- 柜装式 4¹/₂ 位 LED 数字液位显示表（注：需由用户另行订货或自备。该显示表必须在安全区安装使用）显示被测液位深度值或被测液位压力值。



图 5 内置液晶数字显示表

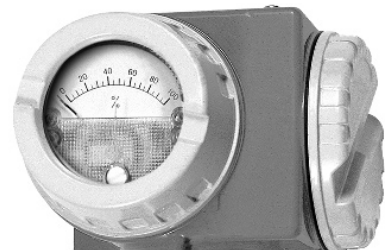


图 6 内置指针式百分比模拟显示表

密封性

静压液位计的测量部分根据不同的额定量程可承受表 2 中规定的过载压力而不会发生泄漏和损坏。

测量范围

- 缆式：最小测量范围 0m ~ 1m 最大测量范围 0m ~ 100m
- 杆式：最小测量范围 0m ~ 1m 最大测量范围 0m ~ 4m

液位量程及过载压力（见表 2）

表 2 额定量程及过载压力

产品型式	液位额定量程 m	过载压力 kPa
缆式	0 ~ 1 0 ~ 3.5	100
	0 ~ 10	300
	0 ~ 20	600
	0 ~ 35	1000
	0 ~ 70	2000
	0 ~ 100	3000
杆式	0 ~ 1 0 ~ 3.5	100
	0 ~ 4	300

测量误差

准确度等级 0.1 级 允许误差 $\pm(0.1\%FS+1 \text{ 个字})$ 。

(注：技术指标中的“1 个字”为液位计数字显示表的分辨率，下同。)

回差

$\pm(0.05\%FS+1 \text{ 个字})$ 。

端基一致性

$\pm(0.1\%FS+1 \text{ 个字})$ 。

重复性

$\pm(0.1\%FS+1 \text{ 个字})$ 。

输出负载影响

智能静压液位计在规定的工作电压下，负载小于或等于规定的负载电阻运行，均符合其准确度等级要求。

产品在规定的电压下运行，输出负载能力符合下列公式：

$$R_L \leq \frac{U_s - 11.5}{0.021}$$

式中： R_L — 允许负载电阻，(Ω)； U_s — 电源电压，(V)。

环境温度影响 (环境温度对测量范围下限值输出和满量程输出的影响)

$\pm(0.1\%FS+1 \text{ 个字})/10^\circ\text{C}$ [环境温度范围 $-20^\circ\text{C} \sim 70^\circ\text{C}$]

环境湿度影响

$\pm(0.2\%FS+1 \text{ 个字})$ 。

位置影响

缆式、杆式产品均以测量探头在下方且测量电缆（测量杆）平行于铅锤线方向为唯一正常安装位置。产品均以此位置做为出厂校准位置。安装位置在任何方向上偏离此位置对零点输出的影响，可以通过重新设定“零点”的方法消除。调节后，仍符合产品的量程和准确度等级要求。

倾跌影响

智能静压液位计按 JB/T 9233.23-1999《工业自动化仪表通用试验方法倾跌影响》试验后，均符合其准确度等级要求。

振动影响

$\pm(0.1\%FS+1 \text{ 个字})$ (试验条件：振动频率 10Hz ~ 60Hz 位移幅值 0.21mm)。

过范围影响

不同额定量程的智能静压液位计的允许过载压力，见表 2。产品在承受不超过允许过载压力的过载后，不影响产品的量程和准确度等级。

绝缘电阻

下列各组端子间的绝缘电阻不小于 100M Ω (试验条件：环境温度 $15^\circ\text{C} \sim 35^\circ\text{C}$ ；环境相对湿度 45%RH ~ 75%RH；测试电压 500V DC)。

- a) 接线端子正端——机壳
- b) 接线端子负端——机壳

绝缘强度

智能静压液位计按 GB/T 15479-1995《工业自动化仪表绝缘电阻、绝缘强度技术要求和试验方法》测试下列各组端子间，无击穿和飞弧现象。

- a) 接线端子正端——机壳
- b) 接线端子负端——机壳

外壳防护等级

- a) 液位计电路室外壳防护等级为 IP65；
- b) 测量头部分（含测量电缆或测量杆）防护等级为 IP68（可承受液位压力不高于相应型号、规格产品额定量程的 2.5 倍）。

本质安全型智能静压液位计的防爆数据

防爆标志 Ex ia II C T4/T6 Ga（符合 GB 3836.1-2010、GB 3836.4-2010）

适用于爆炸危险区 0 区、1 区、2 区。

环境温度 Ta T4: $-20^{\circ}\text{C} \leq \text{Ta} \leq 70^{\circ}\text{C}$

T6: $-20^{\circ}\text{C} \leq \text{Ta} \leq 40^{\circ}\text{C}$

最高输入电压 $U_i = 28\text{V DC}$

最大输入电流 $I_i = 93\text{ mA}$

最大输入功率 $P_i = 0.65\text{W}$

等效电感 $L_i = 2.88\text{mH}$

等效电容 $C_i = 0.01302\ \mu\text{F}$

防爆证号 CE12.2011

关联设备 应与适用型号的安全栅或本质安全型电源组成本安防爆系统。（注：若配套使用 LB987S 型安全限能器时，允许最高工作电压 $U_{\text{max}} = 25.8\text{V DC}$ ，其它要求见相应产品的使用说明书。并请选用符合要求的稳压电源）。

复合防爆型智能静压液位计的防爆数据

防爆标志 Ex d ia [ia Ga] II C T6 Gb（符合 GB3836.1-2010、GB3836.2-2010、GB3836.4-2010）

适用于爆炸危险区 1 区、2 区。

环境温度 Ta $-20^{\circ}\text{C} \leq \text{Ta} \leq 70^{\circ}\text{C}$

最高工作电压 $U_{\text{max}} = 30\text{V DC}$

防爆证号 CE12.2030

材质

测量部分材质（与被测介质接触部分，见表 3）

液位计电路室外壳材质

- a) 普通型、复合防爆型：压铸铝合金；
- b) 本质安全型：压铸锌合金。

表 3 与被测介质接触部分的材质和适用范围

产品型号	与被测介质接触部分的材质	适用范围（仅供参考）
缆式 (选型代号 4)	测量头外壳：不锈钢 1Cr18Ni9Ti 扩散硅压阻式传感器： 不锈钢 316 密封圈：氟橡胶 测量电缆护套：聚氯乙烯与丁腈橡胶 复合物	适用于无腐蚀或某些弱腐蚀性的与材质兼容的介质。如：无污染的地下水、地表水、自来水、锅炉水、工业冷却水、矿物油、动植物油等。
杆式 (选型代号 4)	测量头外壳和测量杆： 不锈钢 1Cr18Ni9Ti 扩散硅压阻式传感器：不锈钢 316 密封圈：氟橡胶	适用于无腐蚀或某些弱腐蚀性的与材质兼容的介质。如：无污染的地下水、地表水、自来水、锅炉水、工业冷却水、矿物油、动植物油等。
特殊缆式 (选型代号 5)	测量头外壳： 不锈钢 00Cr17Ni14Mo2/ (316L) 扩散硅压阻式传感器： 不锈钢 316 密封圈：氟橡胶 测量电缆护套：聚全氟乙丙烯 (F46)	适用于弱腐蚀性介质及其它与材质兼容的中性溶液介质。如：某些弱酸性、弱碱性溶液和海水、生活污水、弱腐蚀性的工业污水等。
特殊杆式 (选型代号 6)	测量头外壳和测量杆： 不锈钢 1Cr18Ni9Ti 扩散硅压阻式传感器： 不锈钢 316 密封：不锈钢全焊接密封	适用于弱腐蚀性介质及其它与材质兼容的中性溶液介质。如：某些弱碱性溶液和渗透性较强的汽油、柴油、酒精等溶剂类介质。其本质安全型更适用于易燃易爆类介质
注：工业生产过程中的腐蚀现象是一种非常复杂的问题，它与介质的化学成份、浓度、温度、使用期及与介质接触部分结构件的材质等诸多因素有关。因此，用户在产品选型时，应根据产品将要面临的实际工况条件，借鉴以往的使用经验，并可参阅【化学工业出版社】出版的《腐蚀数据手册》所提供的腐蚀数据慎重选型。本表所提示的适用范围仅供参考。		

过程连接

安装方式

智能静压液位计各种型式产品均应采用其过程连接件（接口尺寸见表 1）与装有被测介质的容器相连接（如图 7）；水池、水井等贮水、水利设施可选用附件“安装支架”将液位计固定在池（井）壁上或管道上（如图 8-a、图 8-b）

安装要求

- 1) 在安装时，建议将测量探头置于容器底部之上 3cm ~ 5cm 位置（由此造成的液位误差可通过的重新设定“零点”的方法消除且不影响测量准确度）。若被测介质为浑浊有易沉淀物液体时，更应考虑采纳前述建议。否则，长期使用过程中沉淀物埋没测量探头将会影响测量准确度。
- 2) 当被测介质流动性较大时，为避免缆式液位计测量探头剧烈摆动影响测量，

- 可安装防摆动钢管（如图 8-c，内径 $\geq \Phi 60\text{mm}$ ，由用户自备），或将量探头置于容器中远离出水、进水口或搅拌器位位置。亦可根据需要选购配重器。必要时，可利用配重器上的 M8 螺纹孔，安装吊环螺钉（吊环螺钉 M8 GB825-88 为标准件，由用户自备）将测量探头固定在容器底部的工艺装置上。
- 3) 当缆式液位计的测量电缆长度大于 50m 时，测量电缆上将加装“电缆悬挂架”。用户应将随产品提供的绳索一端系在“电缆悬挂架”上，另一端拉至水池（井）上方固定。并应拉紧绳索，使“电缆悬挂架”上方的测量电缆处于松弛状态（如图 8-d）。亦可利用“电缆悬挂架”上 3 个安装孔用“沉头自攻螺钉”将其固定在水池（井）上方适当位置。
 - 4) 当工况环境极度潮湿且被测介质温度大大低于环境温度时，建议用户采取通风、降温、降湿和在仪表外部采取适当的隔热措施等方法以改善局部环境条件，亦可采用缆式液位计以延长测量电缆的长度的方式将液位计的变送器部分引至较为凉爽、干燥的环境（如仪表控制室内）中，以避免和减少冷凝的影响。
 - 5) 缆式液位计在安装和使用时，应注意其测量电缆与测量探头和变送器部分之

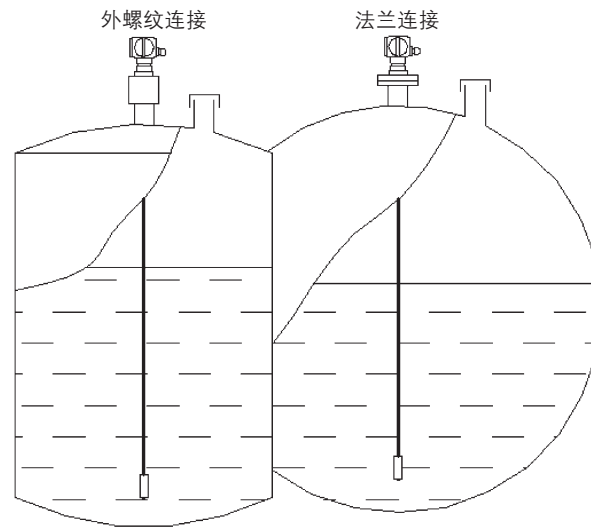


图 7 采用过程连接件安装

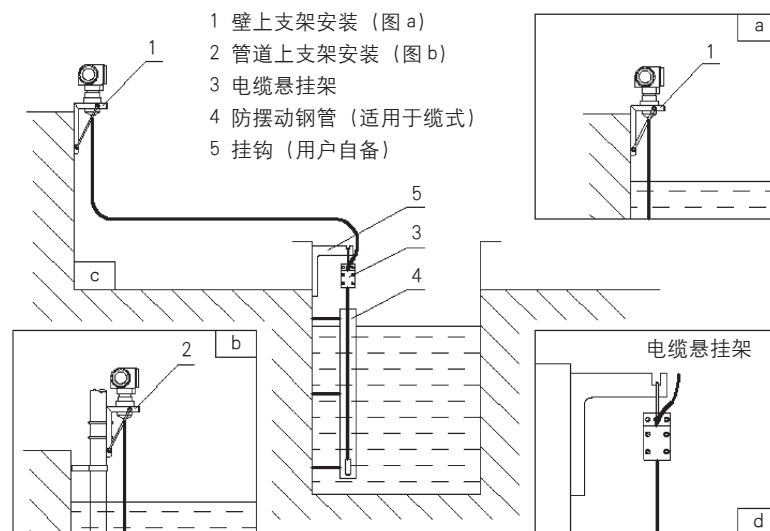


图 8 (a ~ d) 采用支架安装或悬挂安装

间不可强力拉拽，否则将会造成电路故障。敷设测量电缆不可打结不可捆扎过紧，否则将会因测量电缆中导气管不畅通而影响测量。

- 6) 在安装和使用本型号产品时, 必须注意保护产品的测量探头的传感器部分 (尤其是测量膜片) 不受碰撞和机械损伤, 否则将会造成传感器故障或中介液泄漏。
- 7) 电气线路的敷设, 应避免易受机械损伤、腐蚀及有强电磁场干扰和危险温度的场所。防爆型产品的电气线路还应敷设在爆炸危险性较小的区域或距释放源较远的位置并应按有关安全规程进行, 以确保安全。

电气联接

电气联接

本产品均采用统一型式的接线端子压接接线方式。用户应选用三芯、外径 $\Phi 8\text{mm}$ 的屏蔽电缆做传输电缆, 以便正确使用电缆密封套, 保证产品的防护性能和防爆性能。

- a) 普通型、复合防爆型产品按图 9 接线。
- b) 本质安全型产品按图 10 接线。
- c) 复合防爆型产品按图 11 接线。

联接要求

- 1) 本质安全型产品必须选用适用型号的安全限能器构成本质安全防爆系统 (建议用户同时参阅适用型号的安全限能器的使用说明书)。
- 2) 防爆型产品在爆炸危险区应断电接线。维护检查时, 应先切断电源, 方可打开端盖。
- 3) 电气线路所用的屏蔽电缆的屏蔽层均应在安全区接地。防爆型产品所用的电缆屏蔽层仅允许一处接地。
- 4) 本产品除在仪表内部设有外壳保护性接地装置外, 用户亦可通过外部接地组件在仪表外部实施接地。

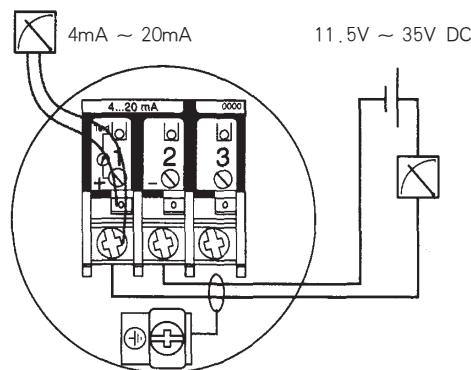


图 9 普通型产品接线图

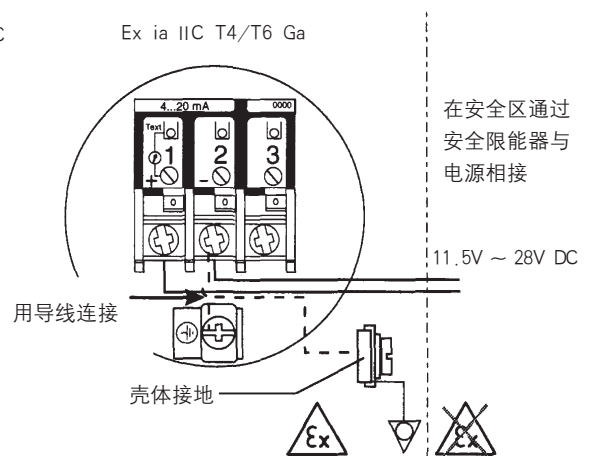


图 10 本质安全型产品接线图

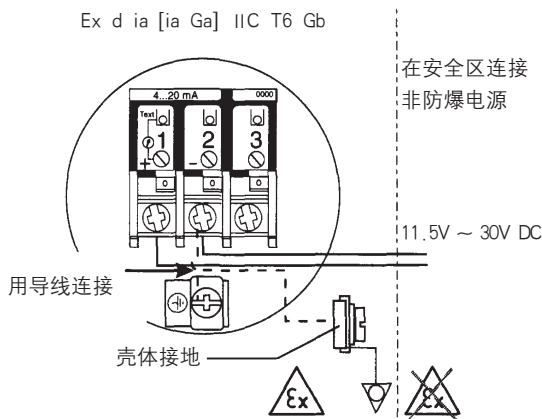


图 11 复合防爆型产品接线图

零点、满度的调节、设定

本产品的量程及其零点和满度可以在产品额定量程内规定的调节范围内任意调节、设定。且零点调节，不影响量程。

本产品出厂前，均将产品置于规定的正常安装位置或规定的校准位置，对零点、满度作精确校准。用户若采用前述规定的位置安装使用时，一般不需作任何调节。

调节范围

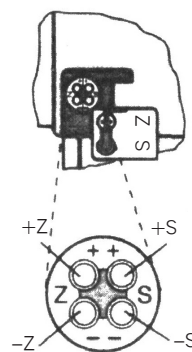
- a) 零点 0 ~ 90%FS ;
- b) 满度 10%FS ~ 100%FS。
(量程限制 $H \geq 1m$)

旋松仪表外壳上标有 Z、S 字样的金属盖的压紧螺钉，推开“Z、S 盖”即露出零点、满度调节按键（见图 12）。

用户在现场也可借助手持终端 DXR375 现场通讯器通过置于终端内部的丰富软件包可输入液位计的所有工作参数，而无须借助传统的常规工具，既可实现对液位计的工作组态（如：零点、量程、输出和阻尼、故障信号响应、压力单位、用户数据的设定）并可利用液晶显示读取全部信息（测量值、测量点、状态信息、传感器温度、超量程、故障报警等）。叠加在 4mA ~ 20mA 上的数字通讯信号（HART 协议），可以在不影响液位计正常工作状态下，实现对仪表的远距离通讯操作。

电路设计有极性反向保护高频干扰和过压峰值保护功能。可利用端子 1 和端子孔在线测量输出电流而不必中断仪表工作。

当采用 HART 通讯协议时，线路阻抗最小 250Ω，分布电容最大 180nF，若采用两芯非屏蔽电缆（ $R \leq 25\Omega/km$ ）传输信号，电缆最长 1 km。



零点按键：+Z、-Z
满度按键：+S、-S

图 12 零点、满度的调节按键



图 13 DXR375 现场通讯器

DXR375 现场通讯器用于 HART 通讯，对所有带 HART 协议仪表均通用。手持终端可与本安型仪表连接，可连接到液位计 4mA ~ 20mA 信号输出线上的任意点（见图 14）。其技术性能及操作方法详见 DXR375 使用说明书。用户如使用 DXR375 现场通讯器，需另订货或自备，典型型号 DXR375-HRIENA9 如图 13。

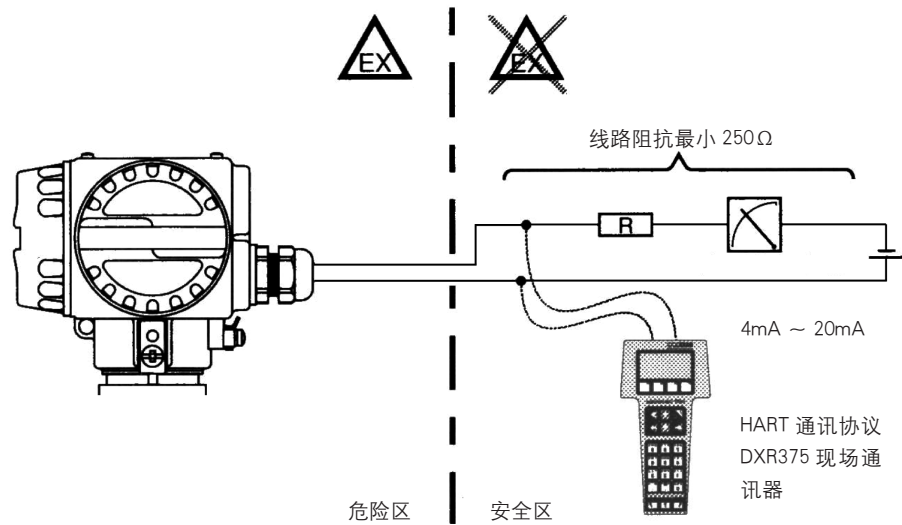


图 14 使用 DXR375 现场通讯器对液位计的远距离通讯操作

阻尼系数 τ 的设定

本产品通过调节阻尼系数 τ 可减小模拟信号受液位（压力）波动的影响。阻尼系数 τ 越高，模拟信号受液位（压力）波动的影响越小。调节阻尼可用 DXR375 现场通讯器设定。

液位（压力）计算公式： $P = \rho g H$

公式中：
 P —— 液位深度为 H 处单位面积上的压力值（kPa）；
 ρ —— 被测液体密度（g/cm³）；
 g —— 重力加速度 g （取 $g=9.81\text{m/s}^2$ ）；
 H —— 测量范围内的某一液位深度（m）。

表 4 DB501 型（缆式）智能静压液位计测量缆规格长度（推荐采用） 单位：m

测量電纜規格長度 L								
1.5	2.5	3.5	4.5	5.5	6.5	7.5	8.5	9.5
11	12	13	14	15	16	17	18	19
20	25	30	35	40	45	50	55	60
65	70	75	80	85	90	95	100	105

表 5 DB502 型（杆式）智能静压液位计测量杆规格长度（推荐采用） 单位：m

液位计量程 H	1.0	1.5	2.0	2.5	3.0	3.5	4.0
测量杆规格长度 L	1.2	1.7	2.2	3.0	3.5	4.0	4.5

注：用户订货选型时，谨请参照表 4、表 5 推荐采用的测量电缆（杆）规格长度订货。若推荐采用的规格长度不适用实际工况条件，亦可在《DB501/502 型智能静压液位计选型表》中规定的测量电缆（杆）的长度限制内，按实际需要的长度订货。

DB501/502 型 智能静压液位计 选型表

液位计结构型式

501 缆式 (1 m ≤ 量程 ≤ 100 m 测量电缆长度 ≤ 120 m)

502 杆式 (1 m ≤ 量程 ≤ 4 m 测量杆长度 ≤ 4.5 m)

液位计类型 (安全性分类)

G 普通型 (非防爆型)

I 本质安全型 Ex ia II C T4/T6 Ga 适用于爆炸危险区 0 区 输出信号 (4 ~ 20) mA

D 复合防爆型 Ex d ia [ia Ga] II C T6 Gb 适用于爆炸危险区 1 区 输出信号 (4 ~ 20) mA

传感器类型

K 扩散硅压阻式传感器 (接触被测介质部分材质 316)

Y 约定的特殊要求

过程连接型式

T 外螺纹连接 G 1/2 B GB 7307 (适用缆式 / 杆式)

F 法兰连接 DN50 PN0.6MPa GB/T 9123.1 (适用缆式 / 杆式)

E 法兰连接 DN100 PN0.6MPa GB/T 9123.1 (适用缆式 / 杆式)

Y 约定的特殊要求

过程连接件的材质 (仅指法兰和外螺纹连接件)

E 不锈钢 1Cr18Ni9Ti

Y 约定的特殊要求

测量头、测量电缆 / 测量杆和密封件材质 (接触被测介质部分)

4 缆式 / 杆式: 测量头 1Cr18Ni9Ti 测量电缆 聚氯乙烯和丁腈橡胶复合物 / 测量杆 1Cr18Ni9Ti 密封件 氟橡胶

5 特殊缆式: 测量头 00Cr17Ni14Mo2(316L) 测量电缆 氟塑料(F46) 密封件 氟橡胶 (测量电缆长度 ≤ 20m)

6 特殊杆式: 测量头和测量杆 1Cr18Ni9Ti 不锈钢全焊接密封 (测量杆长度 ≤ 4.5m)

Y 约定的特殊要求

输出信号

0 输出 (4 ~ 20) mA 2 线 HART 协议 内置数字液晶显示表

1 输出 (4 ~ 20) mA 2 线 HART 协议 内置指针式百分比模拟显示表

2 输出 (4 ~ 20) mA 2 线 HART 协议

Y 约定的特殊要求 (如: 提供柜装式 4 1/2 位 LED 数字液位显示表)

准确度等级

01 0.1 级 (±0.1%FS)

Y 约定的特殊要求

安装附件 (注: 选项 Y 应附特殊要求说明)

M 无附件

Z 测量头标准型配重 (1Cr18Ni9Ti 约 1kg 仅适用缆式 不适用于选项 F 即 DN50 法兰连接)

A 安装支架和安装螺母 (内螺纹 G 1/2) (适用缆式 / 杆式之选项 T 缆长 ≤ 20m)

Q 测量头标准型配重 + 安装支架和安装螺母

Y 约定的特殊要求

被测介质密度 g/cm³

液位满量程 m

测量电缆 / 测量杆长度 m

DB □ - □ □ □ □ □ □ □ □

ρ = H = L =

北京恩德斯仪表有限公司