

技术资料

Waterpilot FMX11

静压液位计

投入式静压液位测量

应用

Waterpilot FMX11 静压液位计用于饮用水、地表水和地下水的液位测量。典型应用如下：

- 水井地下水液位测量；可以安装在 1"小口径管道中使用
- 河流和湖泊的地表水监测
- 饮用水取水水位监测（例如水塔）

优势

- 安装和调试简单快速
- 结构紧凑，材质符合饮用水认证，灵活选择，广泛适用于饮用水、地表水、地下水测量应用



目录	
文档信息	3
文档功能	3
图标	3
缩写列表	4
功能与系统设计	5
测量原理	5
测量系统	5
输入	6
测量变量	6
量程	6
输入信号	6
输出	7
输出信号	7
信号范围	7
最大负载	7
电源	8
供电电压	8
功率消耗	8
电流消耗	8
电气连接	8
接线端子 (接线箱内)	8
电缆规格	8
残余波动电压	9
过电压保护单元	9
性能参数	10
参考操作条件	10
参考测量精度	10
长期稳定性	10
介质温度的影响	10
预热时间	10
响应时间	10
安装	10
安装指南	10
环境条件	13
环境温度范围	13
储存温度范围	13
防护等级	13
电磁兼容性 (EMC)	13
过程条件	14
介质温度范围	14
介质温度限定值	14
过程压力范围	14
机械结构	15
外形尺寸	15
重量	16
材质	16
人机界面	17
证书和认证	18
CE 认证	18
cUL _{US} 认证	18
饮用水认证	18
压力设备指令	18
其他证书	18
其他标准和准则	18
订购信息	19
供货清单	19
附件	20
设备专用附件	20
补充文档资料	20

文档信息

文档功能

文档包含设备的所有技术参数以及可以随设备一起订购的附件和其他产品概述。

图标

安全图标

 **危险**

危险状况警示图标。疏忽会导致人员严重或致命伤害。

 **警告**

危险状况警示图标。疏忽可能导致人员严重或致命伤害。

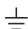
 **小心**

危险状况警示图标。疏忽可能导致人员轻微或中等伤害。

 **注意**


操作和其他影响提示信息图标。不会导致人员伤害。

电气图标


接地连接: 

操作员默认此接地端已经通过接地系统可靠接地。

特定信息图标

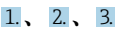
允许: 

允许的操作、过程或动作。

禁止: 

禁止的操作、过程或动作。

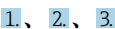
附加信息: 

操作步骤: 

执行结果: 

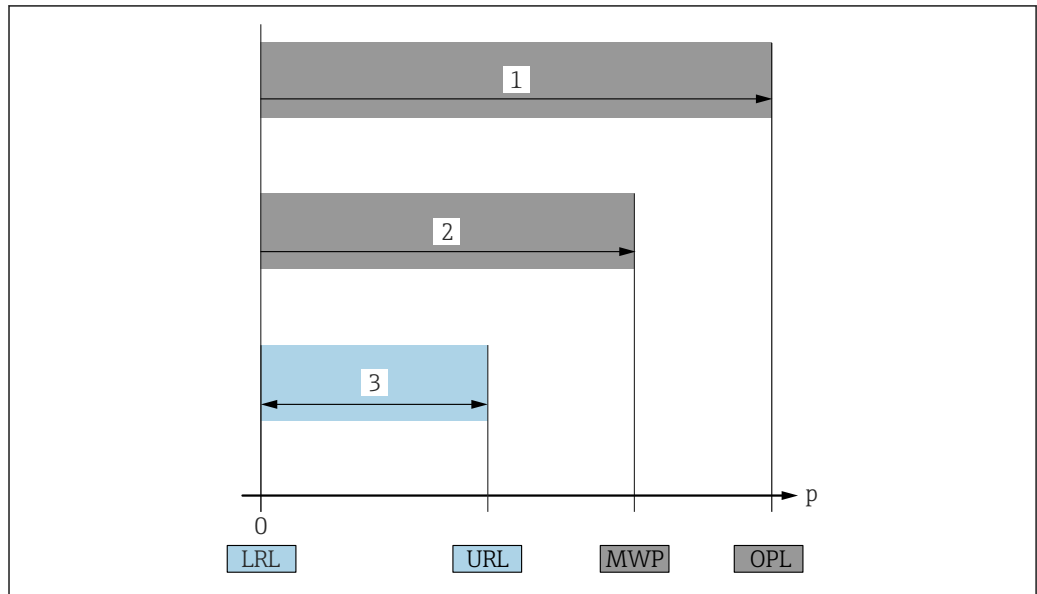
图中的图标

部件号: 1、2、3 ...

操作步骤: 

视图: A、B、C ...

缩写列表



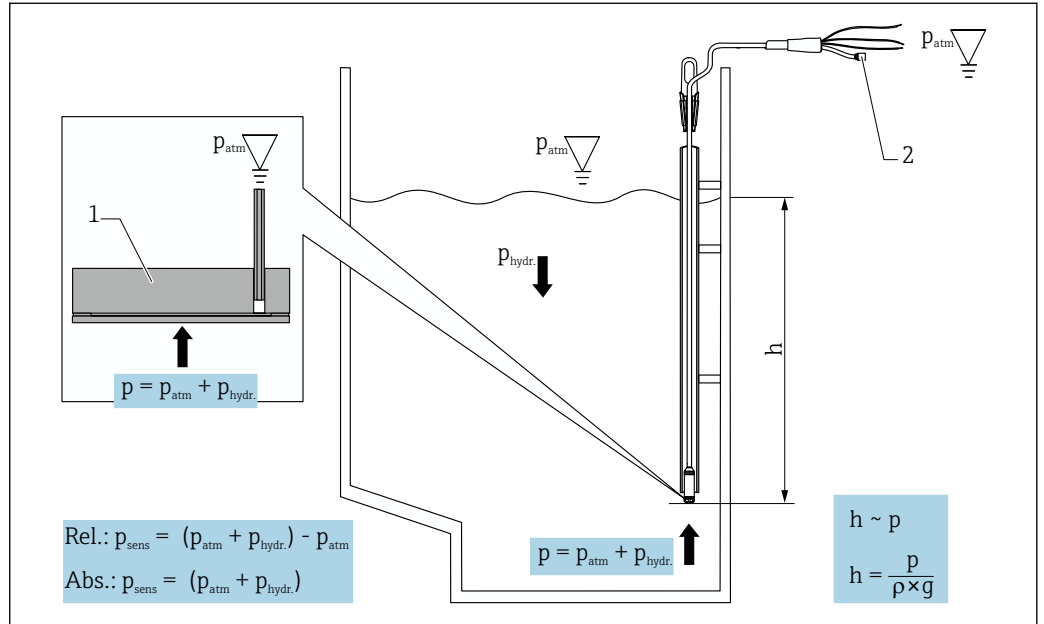
A0042446

图号	术语/缩写	说明
1	OPL	测量设备的 OPL (过压限定值, 即传感器过载限定值) 取决于承压能力最弱的部件; 因此除了传感器外, 还必须考虑所选部件 (例如过程连接) 的承压能力。同时还应注意压力-温度关系。设备能够短时间以 OPL 工作。
2	MWP	传感器的 MWP (最大工作压力) 取决于承压能力最弱的部件; 因此除了传感器外, 还必须考虑所选部件 (例如过程连接) 的承压能力。同时还应注意压力-温度关系。设备始终能够以 MWP 工作。
3	最大传感器量程/ 标定量程	量程下限 (LRL) 和量程上限 (URL) 之间的范围。 传感器量程即最大标定量程/调节量程。
p	-	压力
-	LRL	量程下限
-	URL	量程上限

功能与系统设计

测量原理

在过程压力作用下，传感器的金属膜片发生形变。填充液将压力传输至惠斯顿电阻桥路（半导体技术）上。测量与压力变化相关的桥路输出电压，并进行后续计算处理。

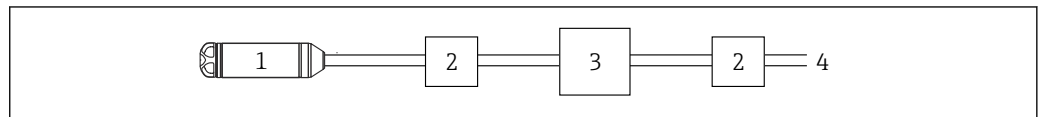


- 1 金属膜片传感器
- 2 压力补偿管
- h 液位高度
- p 总压力=大气压力+静压力
- ρ 介质密度
- g 重力加速度
- $P_{hydr.}$ 静压力
- P_{atm} 大气压
- P_{sens} 传感器上的压力显示值

测量系统

应用实例

测量系统包括 Waterpilot FMX11 投入式液位计和变送器供电单元（标准供电电压范围：8 ... 28 V_{DC}）。



- 1 Waterpilot FMX11 静压液位计
- 2 过电压保护单元 (OVP)，例如 Endress+Hauser 的 HAW
- 3 电源、显示和计算单元，带一路 4...20 mA 输入
- 4 电源

输入

测量变量 液体静压力

量程 用户自定义量程或工厂标定。

绝压输入变量					
相对标称压力[bar (绝压)]	0.2 (3)	0.4 (6)	0.6 (9)	1.0 (14.5)	2.0 (29)
液位[mH ₂ O]	2	4	6	10	20
过压限定值 OPL [bar (绝压)]	1 (14.5)	2 (29)	5 (72.5)	5 (72.5)	10 (145)
爆破压力[bar (绝压)]	1.5 (22)	3 (43.5)	7.5 (109)	7.5 (109)	10 (145)
负压[bar (绝压)]	-0.7 (-11)	-1 (-14.5) (抗真空压力, 不考虑限制条件)			

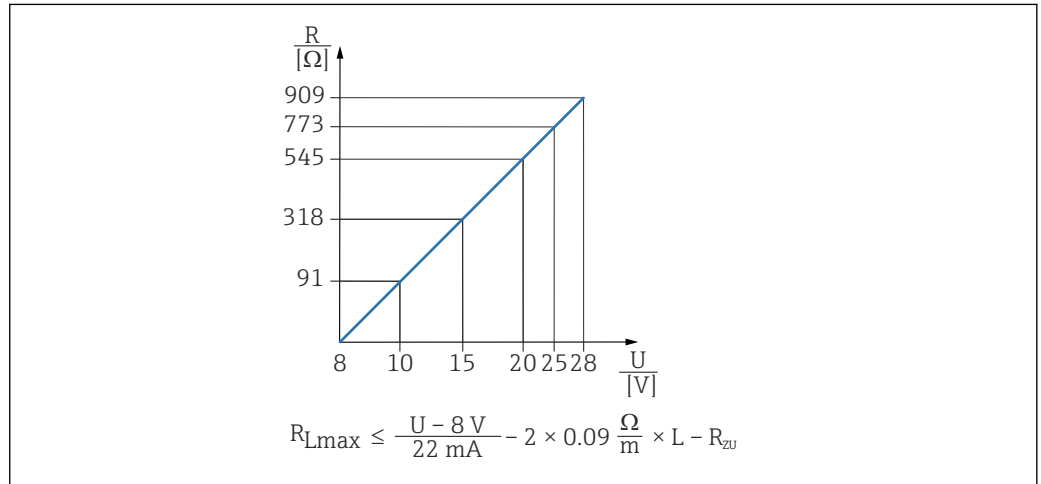
输入信号 电容变化量

输出

输出信号 通过两线制 4...20 mA 模拟量信号输出静压测量值。

信号范围 2 ... 22 mA

最大负载 最大负载电阻取决于供电电压 (U)，必须针对每个电流回路单独测定，具体信息参见公式和图表。总电阻为连接设备、连接电缆和延长电缆 (可选) 电阻总和，不得超出负载电阻。参照负载图估算负载电阻。必须从上述公式计算值中减去附加电阻，例如延长电缆电阻 (每根线芯的电阻不超过 0.09 Ω/m)。



A0043461

R_{Lma} 最大负载电阻[Ω]

^x

R_{add} 附加电阻 (例如计算单元和/或显示单元的电阻、电缆电阻) [Ω]

U 供电电压[V]

L 延长电缆的标准长度[m]

电源

供电电压 8 ... 28 V_{DC}

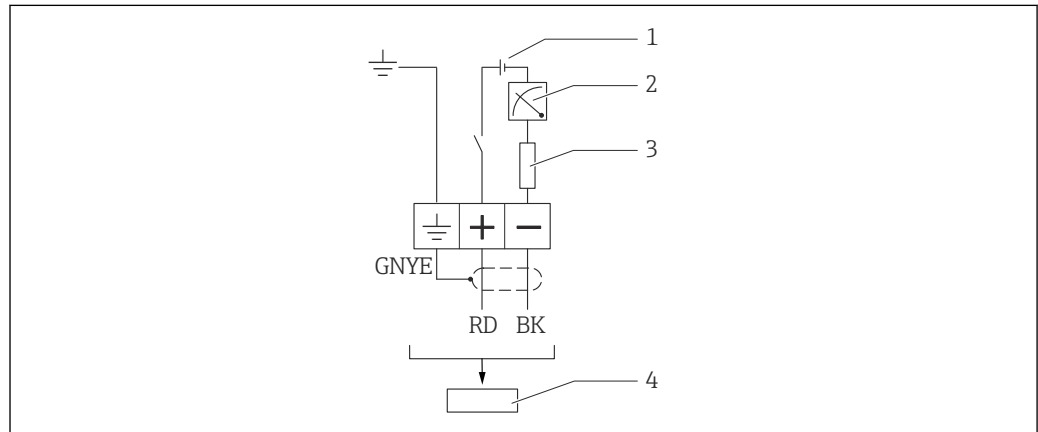
功率消耗 ≤ 0.62 W, 28 V_{DC} 时

电流消耗 最大电流消耗: ≤ 22 mA
最小电流消耗: ≥ 2 mA

电气连接

- 供电电压必须与铭牌参数一致。
- 电缆必须接入干燥的室内或合适的接线盒中。户外安装时请使用配备 GORE-TEX®过滤口的 Endress+Hauser 接线盒（防护等级为 IP66/IP67）。接线盒可以作为附件单独订购（订货号：52006152）。
- 参照接线图连接设备。Waterpilot FMX11 自带极性反接保护。反接极性不会损坏设备。此时设备不工作。
- IEC/EN 61010 标准规定设备必须安装专用断路保护器。

通过相应延长电缆线芯、选配接线盒和电源（例如 RN221N 有源安全栅）进行电气连接。



A0040869

- 1 8 ... 28 V_{DC}
- 2 4 ... 20 mA
- 3 电阻 (R_f)
- 4 Waterpilot FMX11

线芯颜色

- RD: 红色
- BK: 黑色
- GNYE: 绿/黄相间

电气连接参数

安全接线符合 IEC 61010-1 标准:

- 过电压保护等级: 1 级
- 污染等级: 2 级

接线端子 (接线箱内)

接线箱内提供三个标配接线端子（接线箱可以作为附件单独订购；订货号：52006152）。

电缆规格


连接电缆

Endress+Hauser 建议使用屏蔽双芯双绞电缆。

- 通用仪表电缆
- 接线盒内接线端子的导线横截面积: 0.08...2.5 mm² (28...14 AWG)

延长电缆

- 总外径: 6 mm (0.24 in) ± 0.2 mm (0.01 in)
- PA 压力补偿管:
 - 外径: 2.5 mm (0.1 in)
 - 内径: 1.5 mm (0.06 in)
 - 压力补偿口外径: 6 mm (0.24 in)

 延长电缆带屏蔽层。

电缆截面积

2 x 0.22 mm² + 压力补偿管

电缆电阻

每根线芯的电阻不超过 0.09 Ω/m

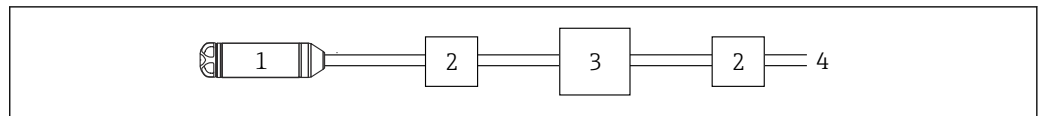
残余波动电压

允许电压范围内出现±5 % 的电压波动，不会干扰 4 ... 20 mA 信号。

过电压保护单元

为防止 Waterpilot 受到强干扰电压峰值影响，Endress+Hauser 建议在显示单元和/或评估单元上游和下游安装过电压保护单元。

- 内置过电压保护单元符合 EN 61000-4-5 标准 (2 kV 非对称电压)
- 如需要，安装外接过电压保护单元 (≥ 1.0 kV)



A0040871

- 1 Waterpilot FMX11
- 2 过电压保护单元 (OVP)，例如 Endress+Hauser 的 HAW
- 3 电源、显示和计算单元，带一路 4...20 mA 输入
- 4 电源

性能参数

参考操作条件

- 符合 IEC 60770 标准
- 环境温度 T_U 恒定: +21 ... +27 °C (+70 ... +81 °F)
- 环境湿度 φ 恒定: 20...80 % rH
- 环境压力 p_U 恒定: 860 ... 1060 mbar (12.47 ... 15.37 psi)
- 传感器位置固定, 安装角度偏差范围为 $\pm 1^\circ$ (垂直方向)
- 供电电压恒定: 21...27 V DC

参考测量精度

参考测量精度包括限定点设置的非线性度、迟滞性和非重现性, 符合 IEC 60770 标准。

- 400 mbar 及以上传感器量程档: $\leq \pm 0.35\%$
- 400 mbar 以下传感器量程档: $\leq \pm 0.50\%$

长期稳定性

$\leq \pm 0.1\%$ URL/年, 基于参考操作条件

介质温度的影响

- 零点输出和满量程输出的热变化:
-10 ... +70 °C (+14 ... 158 °F): $< \text{设定量程的 } (0.4 + 0.4 \times \text{TD}) \%$
- 零点输出和满量程输出的温度系数 (T_K)
0 ... +70 °C (32 ... 158 °F): URL 的 0.15 %/10 K

预热时间

≤ 10 s

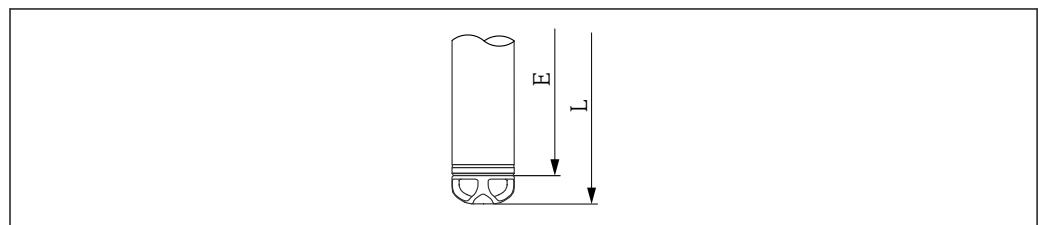
响应时间

- 响应时间 T_{90} : ≤ 15 ms
- 响应时间 T_{99} : ≤ 45 ms

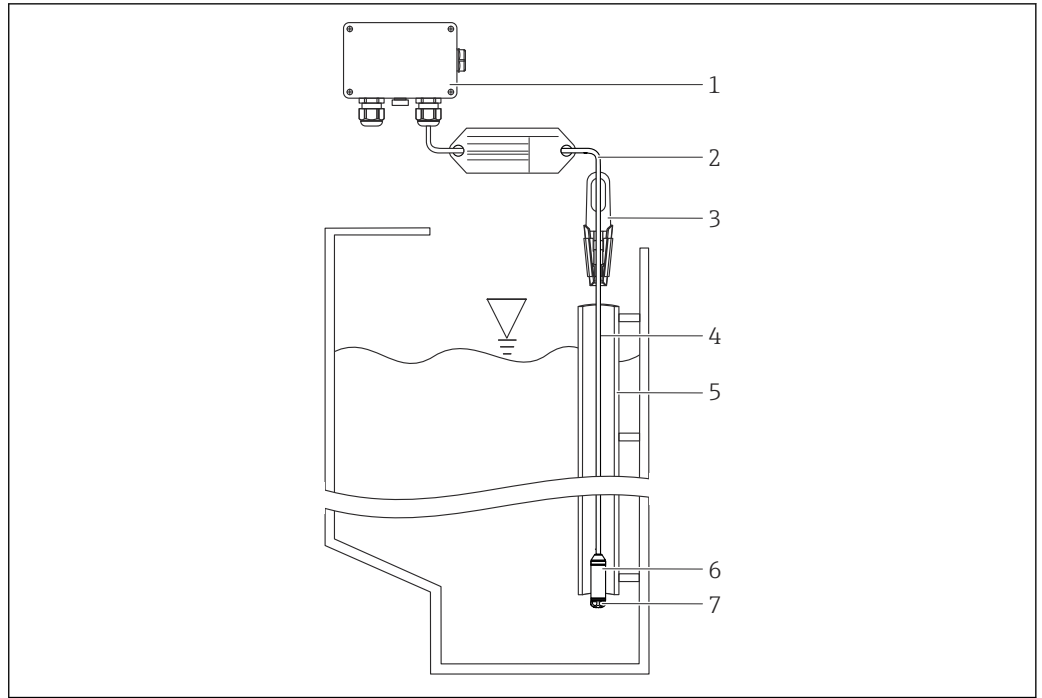
安装

安装指南

- 电缆长度
 - 参见 \rightarrow 11
 - 仪表通过悬挂安装固定夹直接悬挂安装在电缆上时, 电缆长度受限, 不得超过 300 m (984 ft)。
- 液位探头横向移动会产生测量误差。将探头安装在没有介质流动和扰动的位置, 或者使用导向管。导向管内径应至少比 FMX11 外径大 1 mm (0.04 in)。
- 设备上的保护帽用于防止传感器出现机械损坏。
- 电缆必须接入干燥的室内或合适的接线盒中。Endress+Hauser 接线盒已采取防潮和耐候保护措施, 允许户外安装。
- 电缆长度偏差: $\pm < 50$ mm (1.97 in)
- Endress+Hauser 建议使用双绞屏蔽电缆。
- 延长电缆长度与设计液位零点相关。进行测量点布局设计时必须考虑保护帽高度。液位零点 (E) 与膜片位置相关。液位零点 = E; 距离探头底部的高度 = L (参考下图)。



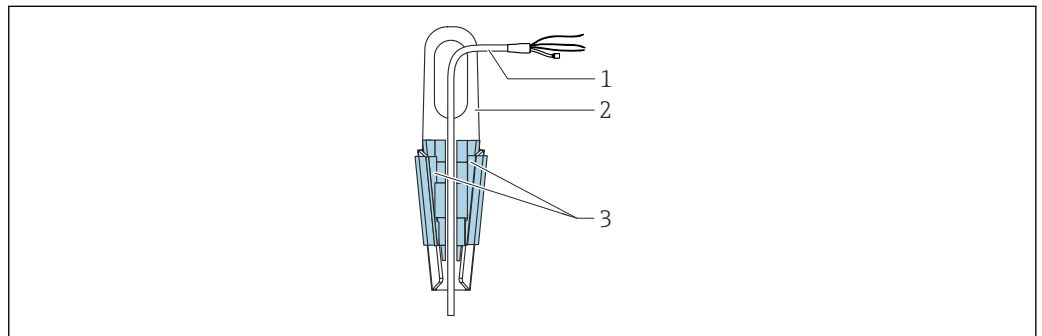
A0043690



A0040853

- 1 接线盒可以单独订购
- 2 延长电缆的弯曲半径
- 3 悬挂安装固定夹可以作为附件订购
- 4 延长电缆长度
- 5 导向管
- 6 Waterpilot FMX11
- 7 保护帽

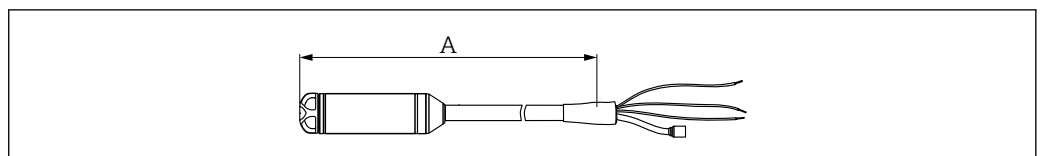
使用悬挂安装固定夹安装 Waterpilot



A0040921


- 1 延长电缆
- 2 悬挂安装固定夹
- 3 卡扣

电缆长度



A0043689

- A 延长电缆长度

 注意“负载”章节。

可选电缆长度

- 6 m (20 ft) 电缆, 可以截短, PE 材质
- 10 m (33 ft) 电缆, 可以截短, PE 材质
- 20 m (66 ft) 电缆, 可以截短, PE 材质
- 30 m (98 ft) 电缆, 可以截短, PE 材质
- 仪表通过悬挂安装固定夹直接悬挂安装在电缆上时, 电缆长度受限, 不得超过 300 m (984 ft)。

电缆规格参数

- 最小弯曲半径:
 - ≥ 70 mm (2.76 in) (静态负载)
- 拉伸强度: 500 N (112.4 lbf)
- 电缆拉伸力 (探头连接处的电缆拉伸力) :
 - ≥ 400 N (89.92 lbf)
- 抗 UV 紫外线
- TPE 电缆护套: 满足饮用水测量要求

环境条件

环境温度范围

FMX11

-10 ... +70 °C (+14 ... +158 °F) (=介质温度)

接线盒

-40 ... +80 °C (-40 ... +176 °F)

储存温度范围

FMX11

-10 ... +70 °C (+14 ... +158 °F)

接线盒

-40 ... +80 °C (-40 ... +176 °F)

防护等级

FMX11

IP68, 永久完全密封, 10 bar (145 psi)时

接线箱 (选配)

IP66、IP67


电磁兼容性 (EMC)

- 电磁兼容性符合 EN 61326 标准的所有要求。详细信息参见符合性声明。
- 最大偏差: 小于满量程的 0.5 %。

过程条件

介质温度范围 0 ... +70 °C (+32 ... +158 °F)

介质温度限定值 -10 ... +70 °C (+14 ... +158 °F)

 FMX11 可以在上述温度范围内使用。可能超出规格参数范围，例如测量精度。

过程压力范围

 **警告**

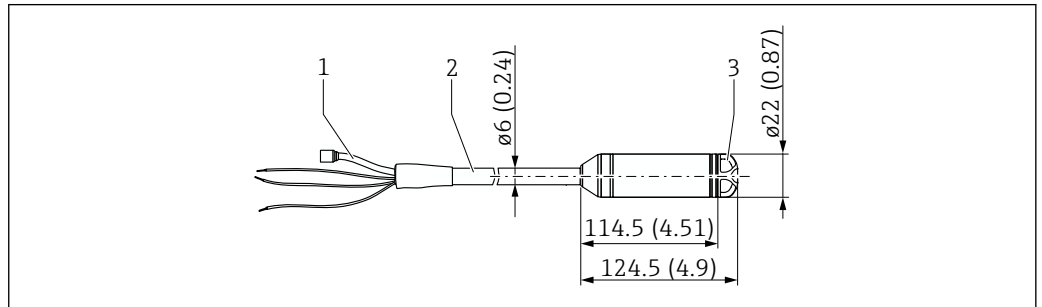
测量设备的最大压力取决于承压能力最弱的部件。

- ▶ 仅允许在指定压力范围内使用测量设备!
- ▶ 压力设备准则 (EC 准则 2014/68/EU) 的缩写代号为“PS”。“PS”代表测量设备的 MWP (最大工作压力)。
- ▶ 过压限定值 OPL (即传感器过载限定值) : 测试压力与传感器的过压限定值相关, 仅允许短时间施加, 否则会导致设备永久损坏。

机械结构

外形尺寸

液位探头

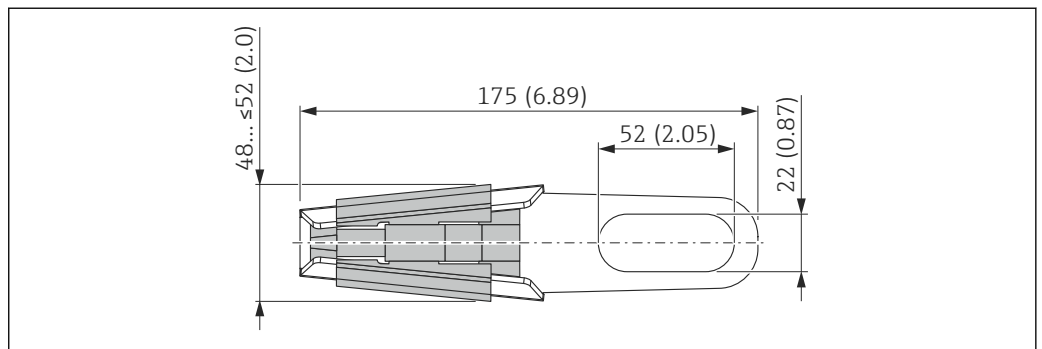


A0040874

测量单位 mm (in)

- 1 压力补偿管
- 2 延长电缆
- 3 保护帽

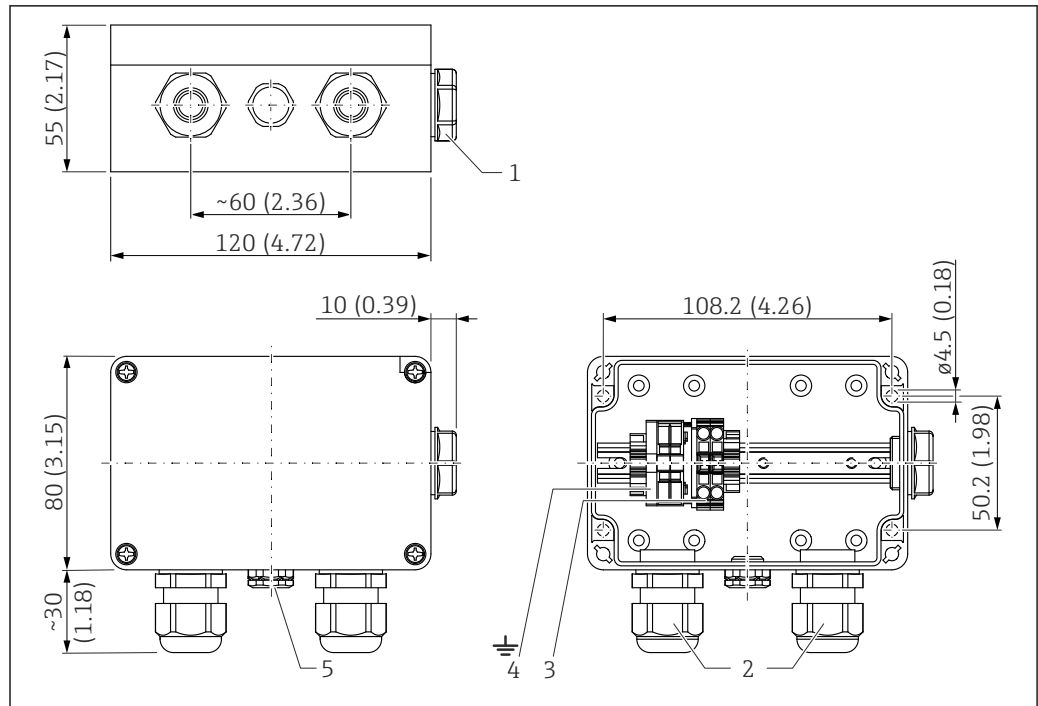
悬挂安装固定夹



A0018659

测量单位 mm (in)

接线箱 (IP66/IP67, 带过滤口)



A0018772

测量单位 mm (in)

- 1 M20x1.5 堵头
- 2 M20x1.5 缆塞
- 3 4...20 mA 信号连接 (接线端子规格: 0.08 ... 2.5 mm (28 ... 14 AWG); 截面积: 0.08...2.5 mm²)
- 4 接地连接 (接线端子规格: 0.08 ... 2.5 mm (28 ... 14 AWG); 截面积: 0.08...2.5 mm²)
- 5 GORE-TEX®过滤口

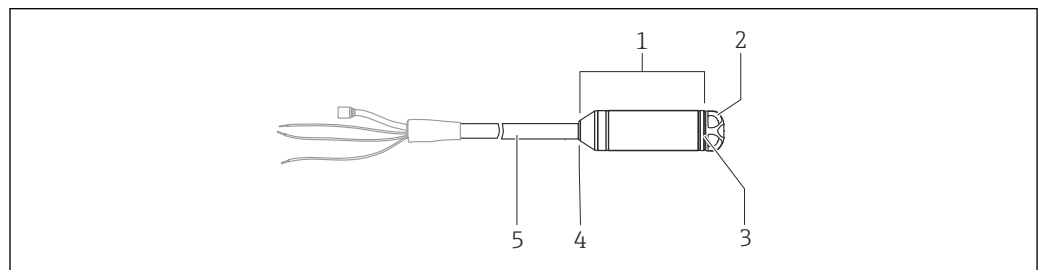
接线箱带 GORE-TEX®过滤口, 防护等级 IP66/IP67, 标配三个接线端子。

重量

- 液位探头: 165 g (5.82 oz)
- 延长电缆: 32 g/m (1.129 oz/ft)
- 悬挂安装固定夹: 170 g (5.996 oz)
- 接线箱: 235 g (8.288 oz)

材质

接液部件材质



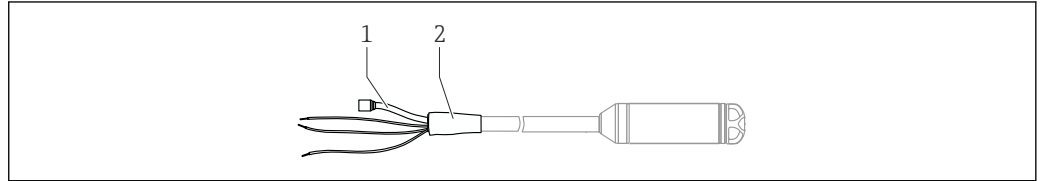
A0040876

- 1 液位探头: 316L (1.4404/1.4435)
- 2 保护帽 (订货号: 52008999) : POM
- 3 膜片: 316L
- 4 密封圈: EPDM
- 5 延长电缆护套: TPE

延长电缆

- 耐磨损，高强度 PE 纤维电缆，良好耐拉性能
- 绝缘电缆（铝箔）
- TPE 护套
- 双绞铜线
- 含压力补偿管，带 Teflon 滤网

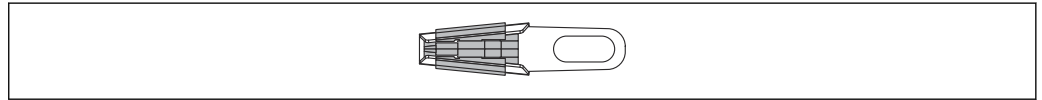
非接液部件材质



A0040878

- 1 压力补偿管: PA
- 2 热缩护套管: 聚烯烃

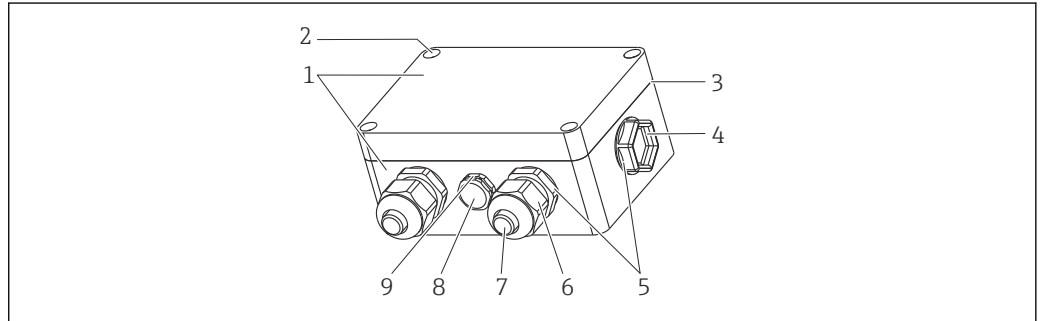
悬挂安装固定夹



A0030950

材质: 1.4404 (AISI 316L) 和玻璃纤维增强 PA (聚酰胺)

接线箱



A0018917

- 1 外壳: PC
- 2 安装螺丝 (4 个): A2
- 3 密封圈: CR (氯丁橡胶)
- 4 M20x1.5 堵头: PBT-GF30
- 5 M20x1.5 缆塞: PE-HD
- 6 M20x1.5 缆塞: PA6
- 7 M20x1.5 缆塞: PA6-GF30
- 8 压力补偿过滤口: PA6-GF10、ePTFE
- 9 压力补偿过滤口的 O 型圈: 硅 (VMQ)

人机界面

无需通过显示单元或其他操作单元操作设备。可以从选配安装的计算单元中读数。

证书和认证

CE 认证	仪表符合相关 EC 指令的法律要求。Endress+Hauser 确保贴有 CE 标志的仪表均成功通过了所需测试。
cUL_{US} 认证	测量设备已通过 UL 认证。
饮用水认证	KTW、NSF61、ACS、DVGW
压力设备指令	<p>压力设备指令 2014/68/EU</p> <p>最大允许压力不超过 200 bar (2 900 psi) 的压力设备</p> <p>压力设备指令 2014/68/EU 规定：最大允许压力 PS 不超过 200 bar (2 900 psi) 的压力设备被列为压力组件。如果设备的最大允许压力不超过 200 bar (2 900 psi)，且设备体积不超过 0.1 L，压力设备需要符合压力设备指令的要求（参见压力设备指令 2014/68/EU 4.3 条款）。压力设备指令要求压力设备必须基于成员国的工程实践经验设计和制造。</p> <p>参考标准：</p> <ul style="list-style-type: none"> ■ 压力设备指令 2014/68/EU 4.3 条款 ■ 压力设备指令 2014/68/EU，欧盟委员会“压力设备”工作组发布的 A-05 和 A-06 准则 <p>注意：</p> <p>安装在安全设备中的压力仪表需要单独检查，保护管道或罐体，防止压力超出允许范围（压力设备指令 2014/68/EU 2.4 条款列举的安全装置和组件）。</p>
其他证书	<p>标定选项</p> <ul style="list-style-type: none"> ■ 传感器量程范围；mbar/bar ■ 传感器量程范围；mm/m H₂O ■ 传感器量程范围；in H₂O/ft H₂O <p>标定</p> <p>工厂标定证书，三点标定</p>
其他标准和准则	<p>欧洲适用法规和标准参见相关 EU 符合性声明。还适用以下标准：</p> <p>DIN EN 60770 (IEC 60770) :</p> <p>工业过程控制系统用变送器第 1 部分：性能评定方法</p> <p>变送器的性能评定方法，用于工业过程控制系统的控制和调节。</p> <p>DIN 16086:</p> <p>电子压力测量仪表、压力传感器、压力变送器、压力测量仪表、原理、数据表规格参数</p> <p>电子压力测量仪表、压力传感器、压力变送器的数据表规格参数编写规程。</p> <p>EN 61326:</p> <p>测量、控制和实验室用电气设备的电磁兼容性 (EMC) 要求</p> <p>EN 61010-1 (IEC 61010-1) :</p> <p>测量、控制和实验室用电气设备的安全要求</p> <p>EN 60529:</p> <p>外壳防护等级 (IP 代号)</p>

订购信息

仪表的订购方式:

- 登陆 **Endress+Hauser** 网站, 打开 **Configurator** 产品选型软件: www.endress.com -> 点击“公司” -> 选择国家 -> 点击“现场仪表” -> 在筛选器和搜索栏中输入所需产品 -> 打开产品主页 -> 点击产品视图右侧的“配置”按钮, 打开 **Configurator** 产品选型软件。
- 咨询 **Endress+Hauser** 当地销售中心: www.addresses.endress.com



产品选型软件: 产品选型工具

- 最新设置参数
- 取决于设备型号: 直接输入测量点参数, 例如测量范围或显示语言
- 自动校验排他选项
- 自动生成订货号及其明细, PDF 文件或 Excel 文件输出
- 通过 **Endress+Hauser** 在线商城直接订购

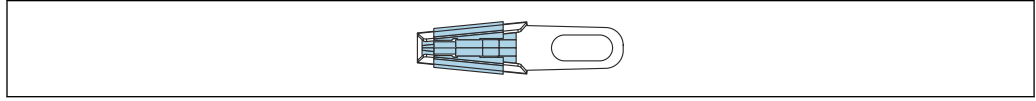
供货清单

- 仪表
- 证书
- 选配附件

附件

设备专用附件

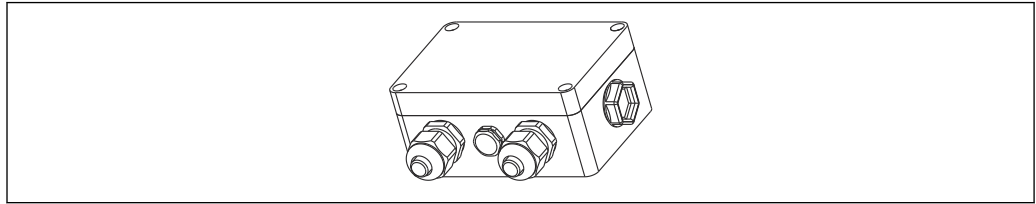
悬挂安装固定夹



A0030950

订货号: 52006151

接线盒



A0030967

订货号: 52006152

补充文档资料



包装内技术文档的查询方式如下:

- 在 W@M 设备浏览器中 (www.endress.com/deviceviewer) : 输入铭牌上的序列号
- 在 Endress+Hauser Operations App 中: 输入铭牌上的序列号, 或扫描铭牌上的二维码 (QR 码)



71513260

www.addresses.endress.com